

ELKAY With FLEXI-GUARD[®]

Installation, Care & Use Manual

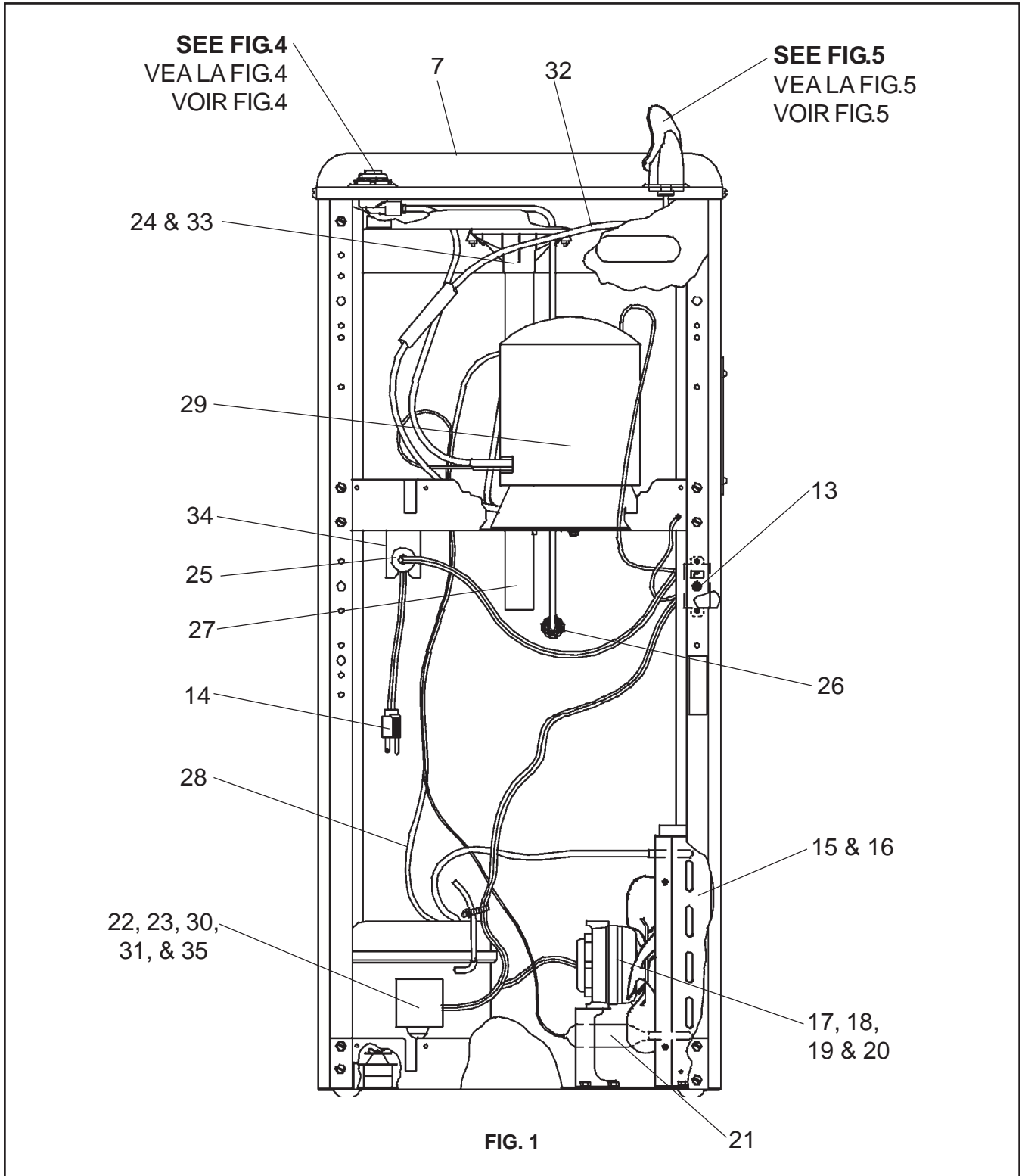
Manual de Instalación/Cuidado/Utilización

Manuel d'installation/entretien/utilisation

USES HFC-134A REFRIGERANT

USA REFRIGERANTE HFC-134A

UTILISE DU FLUIDE FRIGORIGÈNE HFC-134A



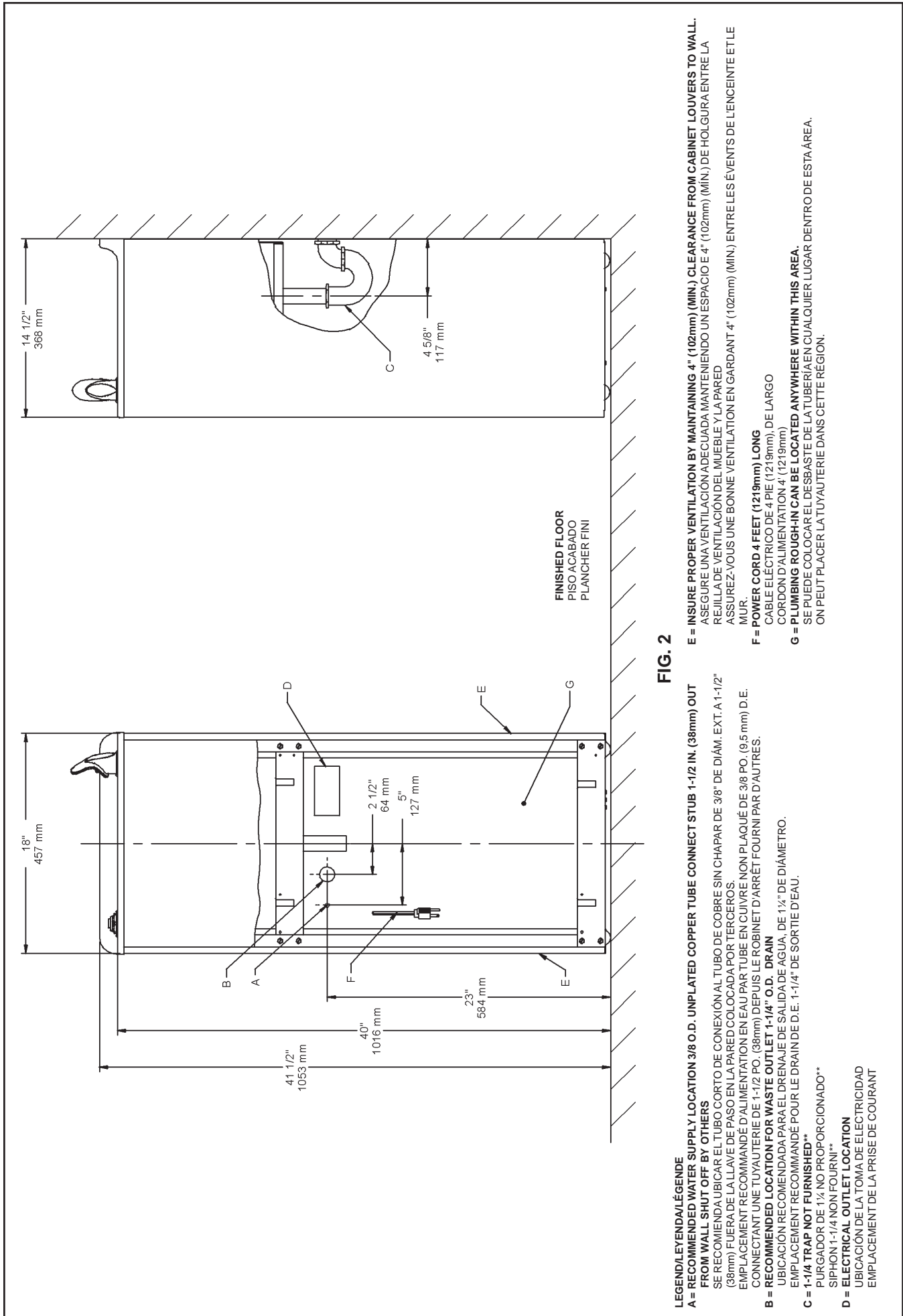


FIG. 2

E = INSURE PROPER VENTILATION BY MAINTAINING 4" (102mm) (MIN.) CLEARANCE FROM CABINET LOUVERS TO WALL.
 ASEGURE UNA VENTILACIÓN ADECUADA MANTENIENDO UN ESPACIO E 4" (102mm) (MIN.) DE HOLGURA ENTRE LA REJILLA DE VENTILACIÓN DEL MUEBLE Y LA PARED
 ASSUREZ-VOUS UNE BONNE VENTILATION EN GARDANT 4" (102mm) (MIN.) ENTRE LES ÉVÉNENTS DE L'ENCEINTE ET LE MUR.
F = POWER CORD 4 FEET (1219mm) LONG
 CABLE ELÉCTRICO DE 4 PIE (1219mm), DE LARGO CORDON D'ALIMENTATION 4' (1219mm)
G = PLUMBING ROUGH-IN CAN BE LOCATED ANYWHERE WITHIN THIS AREA.
 SE PUEDE COLOCAR EL DESBASTE DE LA TUBERÍA EN CUALQUIER LUGAR DENTRO DE ESTA ÁREA.
 ON PEUT PLACER LA TUYAUTERIE DANS CETTE RÉGION.

A = RECOMMENDED WATER SUPPLY LOCATION 3/8 O.D. UNPLATED COPPER TUBE CONNECT STUB 1-1/2 IN. (38mm) OUT FROM WALL SHUT OFF BY OTHERS
 SE RECOMIENDA UBICAR EL TUBO CORTO DE CONEXIÓN AL TUBO DE COBRE SIN CHAPAR DE 3/8" DE DIÁM. EXT. A 1-1/2" (38mm) FUERA DE LA LLAVE DE PASO EN LA PARED COLOCADA POR TERCEROS.
 EMPLACEMENT RECOMMANDÉ D'ALIMENTATION EN EAU PAR TUBE EN CUIVRE NON PLAQUÉ DE 3/8 PO. (9,5 mm) D.E. CONNECTANT UNE TUYAUTERIE DE 1-1/2 PO. (38mm) DEPUIS LE ROBINET D'ARRÊT FOURNI PAR D'AUTRES.
B = RECOMMENDED LOCATION FOR WASTE OUTLET 1-1/4" O.D. DRAIN
 UBICACIÓN RECOMENDADA PARA EL DRENAJE DE SALIDA DE AGUA, DE 1 1/4" DE DIÁMETRO.
 EMPLACEMENT RECOMMANDÉ POUR LE DRAIN DE D.E. 1-1/4" DE SORTIE D'EAU.
C = 1-1/4 TRAP NOT FURNISHED**
 PURGADOR DE 1 1/4 NO PROPORCIONADO**
D = ELECTRICAL OUTLET LOCATION
 UBICACIÓN DE LA TOMA DE ELECTRICIDAD
 EMPLACEMENT DE LA PRISE DE COURANT

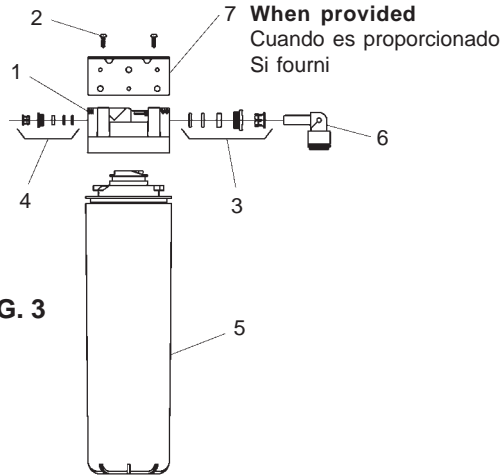


FIG. 3

WATERSENTRY® FILTER PARTS LIST (See Fig. 3)			LISTA DE PIEZAS DEL FILTRO (Vea la Fig. 3)	LISTE DES PIÈCES DU FILTRE (Voir Fig. 3)
ITEM NO.	PART NO.	DESCRIPTION	DESCRIPCIÓN	DESCRIPTION
1	51294C	Filter Head Assy	Ensamblado de la Cabeza del Filtro	Ens. de tête de filtre
2	70792C	Screw #8-18 X .75 PH	Tornillo #8-18 x .75 PH	Vis #8-18 x .75 hp
3	70823C	Fitting - Superseal 3/8" (10mm)	Accesorio - Supersello 3/8" (10mm)	Raccord - Superseal 3/8" (10mm)
4	70822C	Fitting - Superseal 1/4" (6mm)	Accesorio - Supersello 1/4" (6 mm)	Raccord - Superseal 1/4" (6mm)
5	51299C	Filter Assy	Ensamblado del Filtro	Ens. filtre
6	70818C	Elbow - 3/8" (10mm)	Codo - 3/8" (10 mm)	Coude - 3/8" (10mm)
7	22490C	Bracket	Fijador	Support

Stream height is factory set at 35 PSI. If supply pressure varies greatly from this, remove items 1 & 2 and adjust screw on item 4. Clockwise adjustment will raise stream and counter-clockwise adjustment will lower stream. For best adjustment, stream should hit basin approximately 6-1/2" (165mm) from bubbler.

La altura del chorro se determina en la fábrica a 35 PSI. Si la presión del suministro varía demasiado de este valor, ajuste el tornillo, sacando los Artículos 1 y 2, y ajuste el tornillo en el Artículo 4. El ajuste en el sentido de las agujas del reloj elevará el chorro y contra el sentido de las agujas del reloj lo bajará. Para un mejor ajuste, el chorro deberá pegar en el estanque a una distancia de aproximadamente 6 1/2" (165mm) del borboteador.

Le niveau d'écoulement est réglé en usine à 35 PSI. Si la pression varie beaucoup de ce point, retirez les articles 1 et 2 et ajustez la vis de l'article 4. Si vous ajustez dans le sens des aiguilles d'une montre, le jet augmentera et dans le sens contraire, le jet diminuera. Le meilleur ajustement est lorsque le jet frappe le bassin à environ 6-1/2" (165mm) du barboteur.

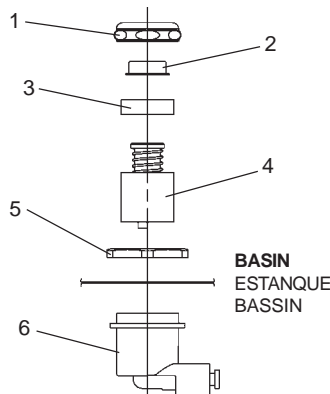


FIG. 4

NOTE:
WHEN INSTALLING REPLACEMENT BUBBLER AND PEDESTAL, TIGHTEN NUT (ITEM 12) ONLY TO HOLD PARTS SNUG IN POSITION.
DO NOT OVER TIGHTEN.

NOTA:
CUANDO SE INSTALE EL BORBOTEADOR DE REPUESTO Y EL PEDESTAL, APRIETE LA TUERCA (ARTICULO 12) SOLAMENTE PARA SOSTENER LAS PIEZAS EN SU POSICIÓN.
NO APRIETE EMASADO.

NOTE:
LORSQUE VOUS INSTALLEZ UN NOUVEAU BARBOTEUR ET SOCLE, RESSERREZ L'ÉCROU (ARTICLE 12) SEULEMENT SUFFISAMMENT POUR GARDER LES PIÈCES BIEN EN PLACE.
NE PAS TROP SERRER.

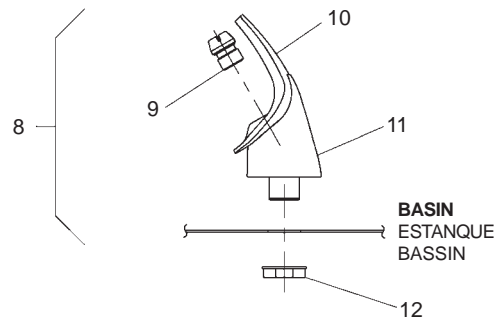


FIG. 5

COLOR TABLE PANEL COLOR	TABLA DE LOS COLORES COLOR DEL PANEL	TABLE DE COULEURS COULEUR DU PANNEAU	RIGHT PANEL (w/ hole) PANEL DERECHO (sin agujero) PANNEAU DROIT (sans trou)	RIGHT PANEL (w/o hole) PANEL DERECHO (con agujero) PANNEAU DROIT (avec trou)	LEFT PANEL PANEL IZQUIERDO PANNEAU GAUCHE	FRONT PANEL PANEL FRONTAL PANNEAU AVANT
Gray Beige	Gris beige	Crema grisáceo	20623C	27653C	20622C	20657C
Almond	Amande	Almendra	21461C	27655C	21460C	20658C
Stainless Steel	Acier inoxydable	Acero inoxidable	20625C	27652C	20624C	20654C
Sandalwood	Santal	Maderade sándalo	21459C	27656C	21458C	21450C
Granite	Granite	Granito	27168C	27654C	27165C	27147C
Light Gray	Gris Claro	Gris Clair	N/A	27657C	27166C	27148C

PARTS LIST 115V/LISTA DE PIEZAS 115V/LISTE DE PIÈCES 115V

ITEM NO.	PART NO.	DESCRIPTION	DESCRIPCIÓN	DESCRIPTION
1	40089C	Cover	Cubierta	Couvercle
2	40048C	Button	Botón	Bouton
3	15005C	Regulator Retaining Nut	Tuerca retenidora del regulador	Écrou de serrage du régléur
4	61313C	Regulator	Regulador	Régleur
5	40169C	Hex Nut	Tuerca exagonal	Écrou hex.
6	50986C	Regulator Holder	Portaregulador	Porte régléur
7	20776C	Basin	Estanque	Bassin
8	56073C	Bubbler Assy	Ensamblado del borboteador	Ens. barboteur
9	40322C	Orifice Assy	Ensamblado del orificio	Ens. orifice
10	56011C	Housing Assy	Ensamblado de la caja	Ens. boîtier
11	55997C	Pedestal	Pedestal	Socle
12	75580C	Bubbler Locknut	Tuerca de enllave	Contre-écrou de barboteur
13	31513C	Cold Control	Control de frío	Commande froide
14	31503C	Power Cord (4 & 8 GPH)	Cable eléctrico (4 y 8 GPH)	Cordon d'alimentation (4 & 8 GPH)
	35886C	Power Cord (14 GPH)	Cable eléctrico (14 GPH)	Cordon d'alimentation (14 GPH)
	36219C	Power Cord (20 GPH)	Cable eléctrico (20 GPH)	Cordon d'alimentation (20 GPH)
15	66431C	Condenser (4 GPH)	Condensador (4 GPH)	Condensateur (4 GPH)
	66417C	Condenser (8 GPH)	Condensador (8 GPH)	Condensateur (8 GPH)
	66432C	Condenser (14 & 20 GPH)	Condensador (14 y 20 GPH)	Condensateur (14 & 20 GPH)
16	21516C	Fan Shroud	Cubierta del abanico	Carénage de ventilateur
17	31490C	Fan Motor (4 & 8 GPH)	Motor del abanico (4 y 8 GPH)	Moteur du ventilateur (4 & 8 GPH)
	31491C	Fan Motor (20 GPH)	Motor del abanico (20 GPH)	Moteur du ventilateur (20 GPH)
	31492C	Fan Motor (14 GPH)	Motor del abanico (14 GPH)	Moteur du ventilateur (14 GPH)
18	30664C	Fan Blade	Aspa del abanico	Pale du ventilateur
19	20239C	Fan Bracket	Fijador del abanico	Support du ventilateur
20	70018C	Fan Blade Nut	Tuerca del aspa del abanico	Écrou de la pale du vent.
21	66201C	Drier (4 GPH)	Secador (4 GPH)	Déshydrateur (4 GPH)
	66202C	Drier (8 GPH)	Secador (8 GPH)	Déshydrateur (8 GPH)
	66203C	Drier (14 & 20 GPH)	Secador (14 y 20 GPH)	Déshydrateur (14 & 20 GPH)
22*	35787C	Compressor Serv. Pak (4 GPH)	Paquete de servicio del compresor (4 GPH)	Trousse d'entr. surpresseur (4 GPH)
	35762C	Compressor Serv. Pak (8 GPH)	Paquete de servicio del compresor (8 GPH)	Trousse d'entr. surpresseur (8 GPH)
	35775C	Compressor Serv. Pak (14 GPH)	Paquete de servicio del compresor (14 GPH)	Trousse d'entr. surpresseur (14 GPH)
	36250C	Compressor Serv. Pak (20 GPH)	Paquete de servicio del compresor (20 GPH)	Trousse d'entr. surpresseur (20 GPH)
23	31588C	Overload (4 GPH)	Sobrecarga (4 GPH)	Surcharge (4 GPH)
	31027C	Overload/Relay Assy. (8 GPH)	Sobrecarga/Ensamblado del Relé (8 GPH)	Ens. surcharge/relais (8 GPH)
	35840C	Overload (14 GPH)	Sobrecarga (14 GPH)	Surcharge (14 GPH)
	36254C	Overload (20 GPH)	Sobrecarga (20 GPH)	Surcharge (20 GPH)
	36163C	Relay (4 GPH)	Relé (4 GPH)	Relais (4 GPH)
	35843C	Relay (14 GPH)	Relé (14 GPH)	Relais (14 GPH)
	36255C	Relay (20 GPH)	Relé (20 GPH)	Relais (20 GPH)
24	50368C	Receptor Drain	Desagüe Receptor	Drain de récepteur
25	38397000	Bushing - Strain Relief (20 GPH)	Buje - Retenedor De Cable (20 GPH)	Douille - Passe-fils (20 GPH)
26	55996C	Strainer	Filtro bifurcado	Grille
27	45702C	Tailpipe	Tubo de escape	Tuyère
	45678C	Precooler Assy	Ensamblado del Pre-enfriador	Montage du prérefroidisseur
28	66255C	Heat Exchanger (4 GPH)	Intercambiador de calor (4 GPH)	Échangeur thermique (4 GPH)
	66229C	Heat Exchanger (8 GPH)	Intercambiador de calor (8 GPH)	Échangeur thermique (8 GPH)
	66445C	Heat Exchanger (14 GPH)	Intercambiador de calor (14 GPH)	Échangeur thermique (14 GPH)
	66786C	Heat Exchanger (20 GPH)	Intercambiador de calor (20 GPH)	Échangeur thermique (20 GPH)
29	66505C	Evaporator (4 & 8 GPH)	Evaporador (4 y 8 GPH)	Évaporateur (4 & 8 GPH)
	66506C	Evaporator (14, 16 & 20 GPH)	Evaporador (14, 16 y 20 GPH)	Évaporateur (14, 16 & 20 GPH)
30	35768C	Relay Cover (4, 8 & 14 GPH)	Cubierta del Relé (4, 8 y 14 GPH)	Couvercle de relais (4, 8 & 14 GPH)
	31797C	Relay Cover (8 GPH)	Cubierta del Relé (8 GPH)	Couvercle de relais (8 GPH)
	36189C	Relay Cover (20 GPH)	Cubierta del Relé (20 GPH)	Couvercle de relais (20 GPH)
31	35844C	Capacitor (14 GPH)	Capacitor (14 GPH)	Capacitor (14 GPH)
32	56092C	Poly Tubing (Cut to length)	El Tubo asta (el Corte a la longitud)	Les Tuyaux poteau (la Coupure à la longueur)
33	50005C	Gasket - Drain	Obturator-Desagüe	Joint statique - drain
34	27961C	Bracket-Strain Relief (4,8,14 & 16 GAL)	El Alivio del esfuerzo del paréntesis (4, 8, 14, y 16 GAL)	Serre-câble de crochet (4, 8, 14 & 16 GAL)
	28534C	Bracket-Strain Relief (20 GAL)	El Alivio del esfuerzo del paréntesis (20 GAL)	Serre-câble de crochet (20 GAL)

220/240V-50/60Hz PARTS LIST/LISTA DE PIEZAS/LISTE DE PIÈCES

14	36024C	Power Cord (4, 8, 14, 16, & 20 GPH)	Cable eléctrico (4, 8, 14, 16, Y 20 GPH)	Cordon d'alimentation (4, 8, 14, 16, & 20 GPH)
15	66266C	Condenser (4 GPH)	Condensador (4 GPH)	Condensateur (4 GPH)
	66431C	Condenser (8 GPH)	Condensador (8 GPH)	Condensateur (8 GPH)
	66417C	Condenser (14 & 16 GPH)	Condensador (14 y 16 GPH)	Condensateur (14 & 16 GPH)
	66432C	Condenser (20 GPH)	Condensador (20 GPH)	Condensateur (20 GPH)
17	31430C	Fan Motor (4, 8, & 14 GPH)	Motor del abanico (4, 8, Y 14 GPH)	Moteur du ventilateur (4, 8, & 14 GPH)
	31431C	Fan Motor (16 & 20 GPH)	Motor del abanico (16 Y 20 GPH)	Moteur du ventilateur (16 & 20 GPH)
21	66200C	Drier (4 GPH)	Secador (4 GPH)	Déshydrateur (4 GPH)
	66201C	Drier (8 GPH)	Secador (8 GPH)	Déshydrateur (8 GPH)
	66202C	Drier (14 GPH)	Secador (14 GPH)	Déshydrateur (14 GPH)
	66203C	Drier (16 & 20 GPH)	Secador (16 & 20 GPH)	Déshydrateur (16 & 20 GPH)
22*	35788C	Compressor Serv. Pak (4 GPH)	Paquete de servicio del compresor (4 GPH)	Trousse d'entr. surpresseur (4 GPH)
	35789C	Compressor Serv. Pak (8 GPH)	Paquete de servicio del compresor (8 GPH)	Trousse d'entr. surpresseur (8 GPH)
	35764C	Compressor Serv. Pak (14 GPH)	Paquete de servicio del compresor (14 GPH)	Trousse d'entr. surpresseur (14 GPH)
	35776C	Compressor Serv. Pak (16 GPH)	Paquete de servicio del compresor (16 GPH)	Trousse d'entr. surpresseur (16 GPH)
	35777C	Compressor Serv. Pak (20 GPH)	Paquete de servicio del compresor (20 GPH)	Trousse d'entr. surpresseur (20 GPH)
23	31035C	Overload/Relay Assy (4 GPH)	Sobrecarga/Ensamblado del Relé (4 GPH)	Ens. surcharge/relais (4 GPH)
	36164C	Relay (8 GPH)	Relé (8 GPH)	Relais (8 GPH)
	36178C	Relay (14 GPH)	Relé (14 GPH)	Relais (14 GPH)
	35875C	Relay (16 GPH)	Relé (16 GPH)	Relais (16 GPH)
	36168C	Overload (8 GPH)	Sobrecarga (8 GPH)	Surcharge (8 GPH)
	36177C	Overload (14 GPH)	Sobrecarga (14 GPH)	Surcharge (14 GPH)
	35864C	Overload (16 GPH)	Sobrecarga (16 GPH)	Surcharge (16 GPH)
	31032C	Overload/Relay Assy (20 GPH)	Sobrecarga/Ensamblado del Relé (20 GPH)	Ens. surcharge/relais (20 GPH)
27	45678C	Precooler Assy	Ensamblado del Pre-enfriador	Montage du prérefroidisseur
28	66254C	Heat Exchanger (4 GPH)	Intercambiador de calor (4 GPH)	Échangeur thermique (4 GPH)
	66452C	Heat Exchanger (8 GPH)	Intercambiador de calor (8 GPH)	Échangeur thermique (8 GPH)
	66229C	Heat Exchanger (14 GPH)	Intercambiador de calor (14 GPH)	Échangeur thermique (14 GPH)
	66256C	Heat Exchanger (16 GPH)	Intercambiador de calor (16 GPH)	Échangeur thermique (16 GPH)
	66445C	Heat Exchanger (20 GPH)	Intercambiador de calor (20 GPH)	Échangeur thermique (20 GPH)
29	66504C	Evaporator (4 GPH)	Evaporador (4 GPH)	Évaporateur (4 GPH)
	66505C	Evaporator (14 GPH)	Evaporador (14 GPH)	Évaporateur (14 GPH)
30	35768C	Relay Cover (8 GPH)	Cubierta del Relé (8 GPH)	Couvercle de relais (8 GPH)
	31797C	Relay Cover (4 & 20 GPH)	Cubierta del Relé (4 y 20 GPH)	Couvercle de relais (4 & 20 GPH)
	36224C	Relay Cover (14 GPH)	Cubierta del Relé (14 GPH)	Couvercle de relais (14 GPH)
35	194243901550	Electrical Shield (20 GPH)	Protector Eléctrico (20 GPH)	Écran électrique (20 GPH)
-	27962C	Power Inlet	Entrada De Eléctrico	Entrée d'alimentation
-	35826C	Bracket-Power Inlet	La Cala del poder del paréntesis	Arrivée de crochet-pouvoir

*INCLUDES RELAY & OVERLOAD. IF UNDER WARRANTY, REPLACE WITH SAME COMPRESSOR USED IN ORIGINAL ASSEMBLY. NOTE: All correspondence pertaining to any of the above water coolers or orders for repair parts MUST include Model No. and Serial No. of cooler, name and part number of replacement part.

*INCLUYE RELÉ Y SOBRECARGA. SI ESTÁ BAJO GARANTÍA, REEMPLACE CON EL MISMO COMPRESOR USADO EN EL ENSAMBLADO INICIAL. NOTA: Toda la correspondencia relacionada con el enfriador de agua anterior o con una orden de reparación piezas DEBERÁ incluir el número de modelo y número de serie del enfriador, el nombre y número de pieza de la pieza de repuesto.

* COMPREND RELAIS ET SURCHARGE. SI SOUS GARANTIE, REMPLACEZ AVEC LE MÊME SURPRESSEUR QUE CELUI UTILISÉ ORIGINALEMENT. NOTE : Toute correspondance au sujet des refroidisseurs d'eau courante ou toute commande de pièce de rechange DOIT inclure le numéro de modèle et le numéro de série du refroidisseur ainsi que le nom et le numéro de pièce à remplacer.

FOR PARTS, CONTACT YOUR LOCAL DISTRIBUTOR OR CALL 1.800.323.6620
PARA PIEZAS, CONTACTE A SU DISTRIBUIDOR LOCAL O LLAME AL 1.800.323.6620
POUR OBTENIR DES PIÈCES, CONTACTEZ VOTRE DISTRIBUTEUR LOCAL OU COMPOSEZ LE 1.800.323.6620

REPAIR SERVICE INFORMATION TOLL FREE NUMBER 1.800.260.6640
NÚMERO GRATIS DE SERVICIO 1.800.260.6640
INFORMATIONS POUR LE SERVICE PAR NUMERO SANS FRAIS 1.800.260.6640

PRINTED IN U.S.A.
IMPRESO EN LOS E.U.U.
IMPRIMÉ AUX É.U.

ELKAY MANUFACTURING COMPANY • 2222 CAMDEN COURT • OAK BROOK, IL 60523 • 630.574.8484