

Space-ette™ With FLEXI-GUARD®
Installation/Care/Use Manual
Manual de Instalación/Cuidado/Utilización
Manuel d'installation/entretien/utilisation

USES HFC-134A REFRIGERANT
USA REFRIGERANTE HFC-134A
UTILISE DU FLUIDE FRIGORIGÈNE HFC-134A

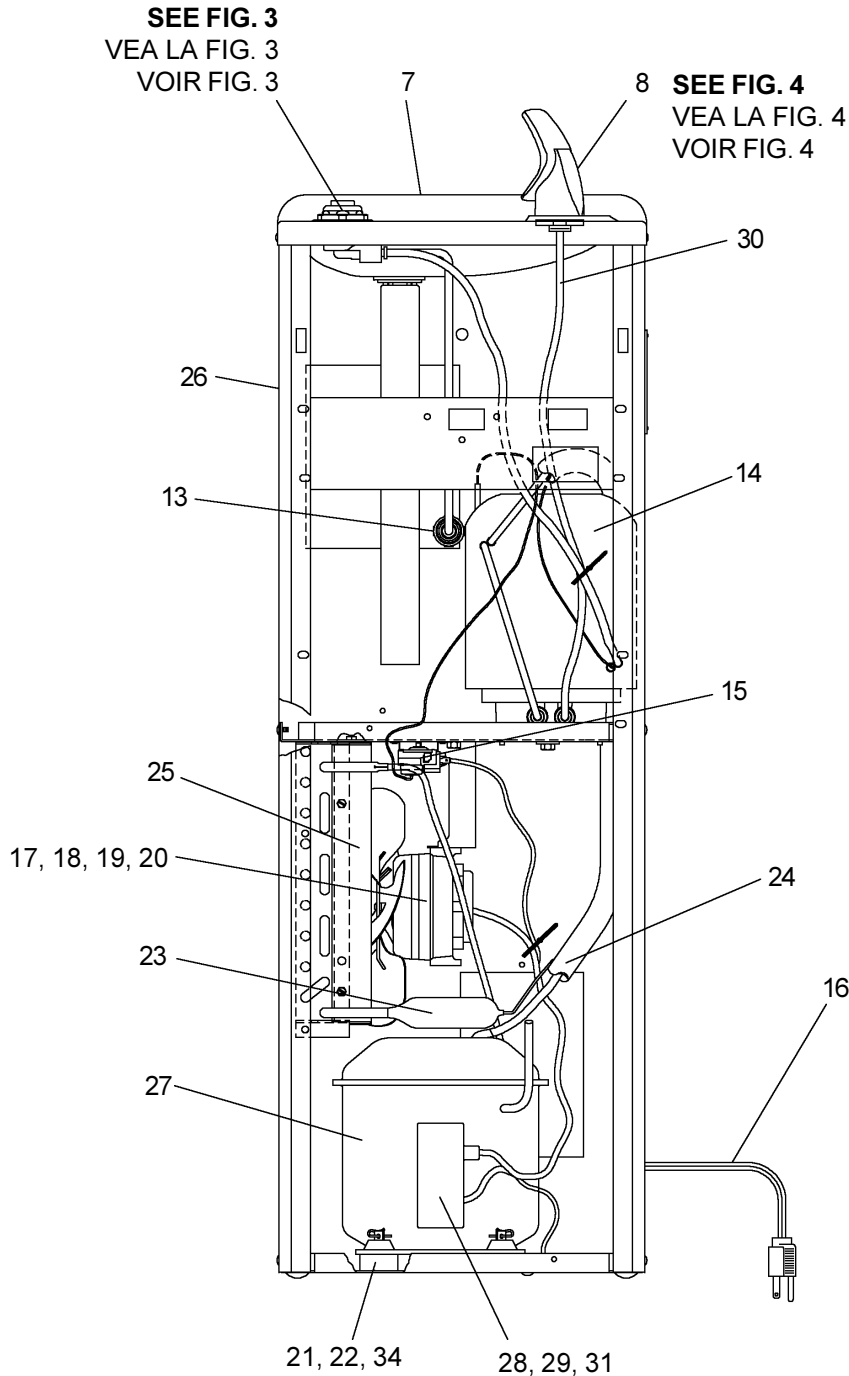
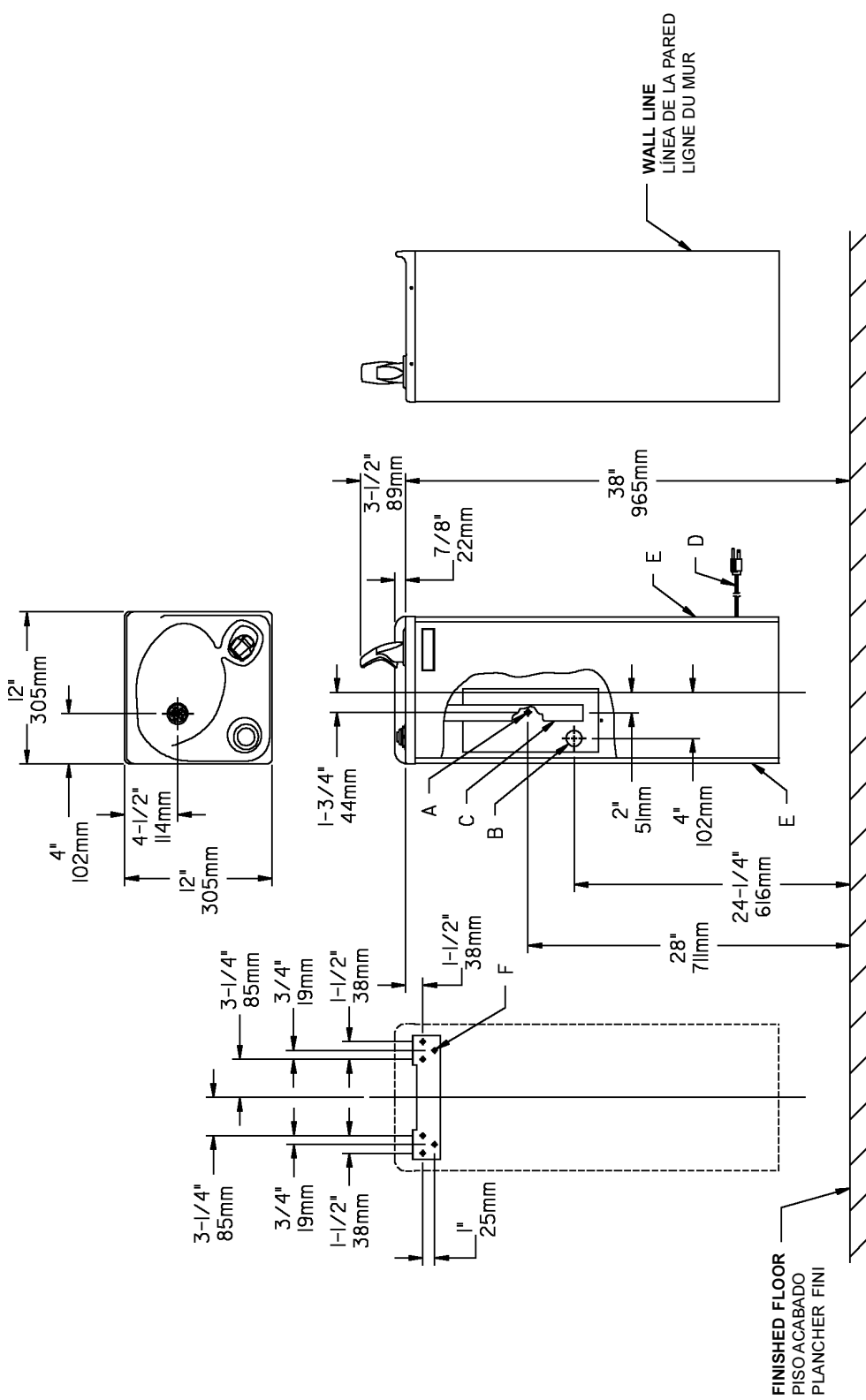


FIG. 1



LEGEND/LEYENDA/LÉGENDE

A = RECOMMENDED WATER SUPPLY LOCATION 3/8 O.D. UNPLATED COPPER TUBE CONNECT STUB 1-1/2" (38mm) OUT FROM WALL SHUT OFF BY OTHERS
 SE RECOMIENDA UBICAR EL TUBO DE CONEXIÓN AL TUBO DE COBRE SIN CHAPAR DE 3/8" DE DIAM. EXT. A 1-1/2" (38mm) FUERA DE LA LAVA DE PASO EN LA PARED COLOCADA POR TERCEROS.
 EMPLACEMENT RECOMMANDÉ D'ALIMENTATION EN EAU PAR TUBE EN CUIVRE NON PLAQUÉ DE 3/8 PO. (9.5mm) D. E. CONNECTANT UNE TUYAUTERIE DE 1-1/2 PO. (38mm) DÉPUIS LE ROBINET D'ARRÊT FOURNI PAR D'AUTRES.

B = RECOMMENDED LOCATION FOR WASTE OUTLET 1-1/4" O.D. DRAIN
 UBICACIÓN RECOMENDADA PARA EL DRENAJE DE SALIDA DE AGUA. DE 1-1/4" DE DIÁMETRO.
 EMPLACEMENT RECOMMANDÉ POUR LE DRAIN DE D. E. 1-1/4" DE SORTIE D'EAU.
C = 1-1/4 TRAP NOT FURNISHED
 PURGADOR DE 1-1/4 NO PROPORCIONADO
 SIPHON 1-1/4 NON FOURNI

D = POWER CORD 1-1/2 FEET (457mm) LONG
 CORDON D'ALIMENTATION 1-1/2' (457mm)

E = INSURE PROPER VENTILATION BY MAINTAINING 4" (102mm) (MIN.) CLEARANCE FROM CABINET LOUVERS TO WALL
 ASEGURE UNA VENTILACIÓN ADECUADA MANTENIENDO UN ESPACIO E 4" (102mm) (MIN.) DE HOLGURA ENTRE LA REJILLA DE VENTILACIÓN DEL MUEBLE Y LA PARED
 ASSUREZ-VOUS UNE BONNE VENTILATION EN GARDANT 4" (102mm) (MIN.) ENTRE LES ÉVÉNENTS DE L'ENCEINTE ET LE MUR.

F = 5/16" (8mm) SCREW HOLES IN MOUNTING PLATE
 AGUJEROS DE TORNILLO 5/16" (8mm) EN LA PLACA DE MONTAJE
 TROUS DE VIS 5/16" (8mm) DANS LA PLAQUE DE MONTAGE

FIG. 2

Stream height is factory set at 35 PSI. If supply pressure varies greatly from this, remove items 1 & 2 and adjust screw on item 4. Clockwise adjustment will raise stream and counter-clockwise adjustment will lower stream. For best adjustment, stream should hit basin approximately 6-1/2" (165mm) from bubbler.

La altura del chorro se determina en la fábrica a 35 PSI. Si la presión del suministro varía demasiado de este valor, ajuste el tornillo, sacando los Artículos 1 y 2, y ajuste el tornillo en el Artículo 4. El ajuste en el sentido de las agujas del reloj elevará el chorro y contra el sentido de las agujas del reloj lo bajará. Para un mejor ajuste, el chorro deberá pegar en el estanque a una distancia de aproximadamente 6 1/2" (165mm) del borboteador.

Le niveau d'écoulement est réglé en usine à 35 PSI. Si la pression varie beaucoup de ce point, retirez les articles 1 et 2 et ajustez la vis de l'article 4. Si vous ajustez dans le sens des aiguilles d'une montre, le jet augmentera et dans le sens contraire, le jet diminuera. Le meilleur ajustement est lorsque le jet frappe le bassin à environ 6-1/2" (165mm) du barboteur.

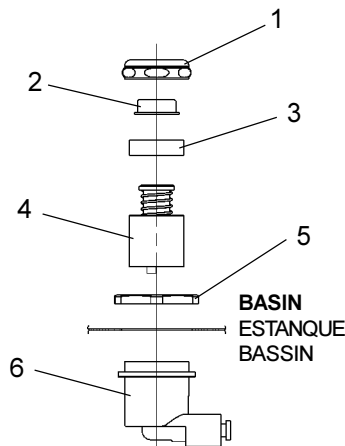
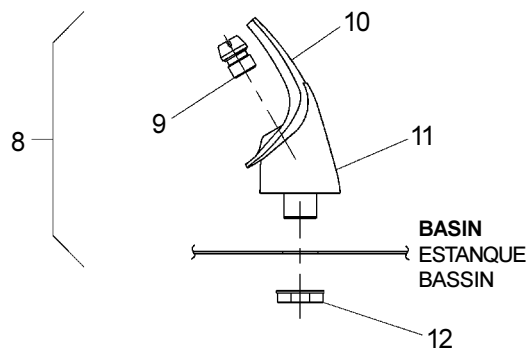


FIG. 3



NOTE:
WHEN INSTALLING REPLACEMENT BUBBLER AND PEDESTAL, TIGHTEN NUT (ITEM 12) ONLY TO HOLD PARTS SNUG IN POSITION. DO NOT OVER TIGHTEN.

NOTA:
CUANDO SE INSTALE EL BORBOTEADOR DE REPUESTO Y EL PEDESTAL, APRIETE LA TUERCA (ARTICULO 12) SOLAMENTE PARA SOSTENER LAS PIEZAS EN SU POSICIÓN. NO APRIETE EMASIAADO.

NOTE:
LORSQUE VOUS INSTALLEZ UN NOUVEAU BARBOTEUR ET SOCLE, RESSERREZ L'ÉCROU (ARTICLE 12) SEULEMENT SUFFISAMMENT POUR GARDER LES PIÈCES BIEN EN PLACE. NE PAS TROP SERRER.

FIG. 4

WD7015*1F

PARTS LIST 115V/LISTA DE PIEZAS 115V/LISTE DE PIÈCES 115V

ITEM NO.	PART NO.	DESCRIPTION	DESCRIPCIÓN	DESCRIPTION
1	40089C	Cover	Cubierta	Couvercle
2	40048C	Button	Botón	Bouton
3	15005C	Retainer Nut	Tuerca Retentora	Écrou De Retenue
4	61313C	Regulator	Regulador	Régleur
5	40169C	Hex Nut	Tuerca Exagonal	Écrou Hex.
6	50986C	Holder Regulator	Regulador-Sostenedor	Porte-Régleur
7	27758C	Basin & Drain Assy	Ensamblado De Estanque Y Desagüe	Ens. Bassin & Drain
	27759C	Basin & Drain Assy (GF)	Ensamblado De Estanque Y Desagüe (GF)	Ens. Bassin & Drain (GF)
8	56073C	Bubbler Assy	Ensamblado De Borboteador	Ens. Barboteur
9	40322C	Orifice Assy	Ensamblado De Orificio	Ens. Orifice
10	56011C	Housing Assy	Ensamblado De Montante	Ens. Enceinte
11	55997C	Pedestal	Pedestal	Socle
12	75580C	Locknut	Tuerca De Enllave	Contre-Écrou
13	55996C	Strainer	Filtro Bifurcado	Grille
14	66504C	Evaporator Assy	Ensamblado De Evaporador	Ens. Évaporateur
15	31513C	Cold Control	Control - Frio	Commande - Froide
16	31501C	Cord-Power	Cable-Electricidad	Cordon - Alimentation
17	31490C	Motor-Fan	Motor - Abanico	Moteur - Ventilateur
18	30664C	Blade-Fan	Aspa-Abanico	Ailette - Ventilateur
19	70018C	Nut (Motor Mtg.)	Tuerca (Montaj. Motor)	Écrou (Pour Moteur)
20	20282C	Bracket-Fan Motor	Fijador - Motor Abanico	Support - Moteur Ventilateur
21	50144C	Grommet - Compressor Mtg.	Ojal - Montaje de Compresor	Joint d'étanchéité - Montage du Compresseur
22	19037000	Clip - Compressor Mtg.	Pinza - Montaje de Compresor	Clip - Montage du Compresseur
23	66201C	Drier	Secador	Déshydrateur
24	66301C	Heat Exchanger	Ensamblado De Intercambiador De Calor	Échangeur Thermique
25	66303C	Condenser	Condensador	Condenseur
26	21237C	Cabinet (Almond)	Mueble (Almendra)	Enceinte (Amande)
	21236C	Cabinet (Sandalwood)	Mueble (Madera De Sándalo)	Enceinte (Santal)
	21235C	Cabinet (Stainless Steel)	Mueble (Acero Inoxidable)	Enceinte (Acier Inox.)
27*	35787C	Compressor Serv.Pack	Paquete De Serv. De Compresor	Trousse D'entretien Du Surpresseur
28	35768C	Cover - Terminal	Cubierta-Terminal	Couvercle - Raccordement
29	36158C	Overload	Sobrecarga	Surcharge
30	56092C	Tubing-Poly (Cut To Length)	Tubería de polietileno (Corte a la longitud)	Tubes - Polyéthylène (Couper à la longueur)
31	36163C	Relay	Relé	Relais
32	100322740560	Gasket (GF)	Obturator (GF)	Joint statique (GF)
33	15007C	Bubbler Nipple Assy. (GF)	Montaje de la enterrosa del pelee (GF)	Mamelon de barboteur (GF)
34	75670C	Stud - Compressor Mtg.	Taquete - Montaje de Compresor	Goujon - Montage du Compresseur
NS	21250C	Front-Pnl (Almond)	Pnl Frontal (Almendra)	Panneau Avant (Amande)
	21249C	Front-Pnl (Sandalwood)	Pnl Frontal (Madera De Sándalo)	Panneau Avant (Santal)
	21248C	Front-Pnl (Stainless Steel)	Pnl Frontal (Acero Inoxidable)	Panneau Avant (Acier Inox.)

*REPLACE WITH SAME COMPRESSOR USED IN ORIGINAL ASSEMBLY.

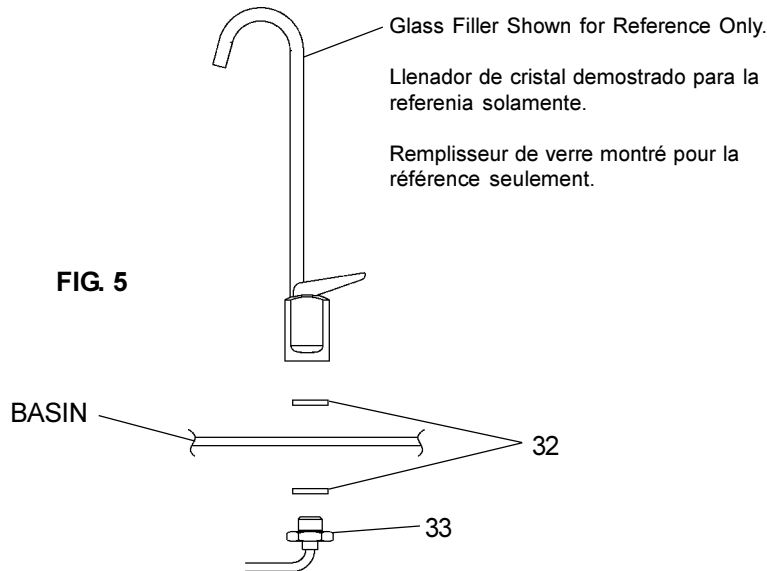
NOTE: All correspondence pertaining to any of the above water coolers or orders for repair parts MUST include Model No. and Serial No. of cooler, name and part number of replacement part.

*REEMPLAZA CON EL MISMO COMPRESOR USADO EN EL ENSAMBLADO INICIAL.

NOTA: Toda la correspondencia relacionada con el enfriador de agua anterior o con una orden de reparación piezas DEBERÁ incluir el número de modelo y número de serie del enfriador, el nombre y número de pieza de la pieza de repuesto.

*REPLACEZ AVEC LE MÊME SURPRESSEUR QUE CELUI UTILISÉ ORIGINALEMENT.

NOTE: Toute correspondance au sujet des refroidisseurs d'eau courante ou toute commande de pièce de rechange DOIT inclure le numéro de modèle et le numéro de série du refroidisseur ainsi que le nom et le numéro de pièce à remplacer.



REPAIR SERVICE INFORMATION TOLL FREE NUMBER 1.800.260.6640
NÚMERO GRATIS DE SERVICIO 1.800.260.6640
INFORMATIONS POUR LE SERVICE PAR NUMERO SANS FRAIS 1.800.260.6640

PRINTED IN U.S.A.
IMPRESO EN LOS E.E.U.U.
IMPRIMÉ AUX É.-U.

FOR PARTS, CONTACT YOUR LOCAL DISTRIBUTOR OR CALL 1.800.323.0620
PARA PIEZAS, CONTACTE A SU DISTRIBUIDOR LOCAL O LLAME AL 1.800.323.0620
POUR OBTENIR DES PIÈCES, CONTACTEZ VOTRE DISTRIBUTEUR LOCAL OU COMPOSEZ LE 1.800.323.0620

ELKAY MANUFACTURING COMPANY • 2222 CAMDEN COURT • OAK BROOK, IL 60523 • 630.574.8484