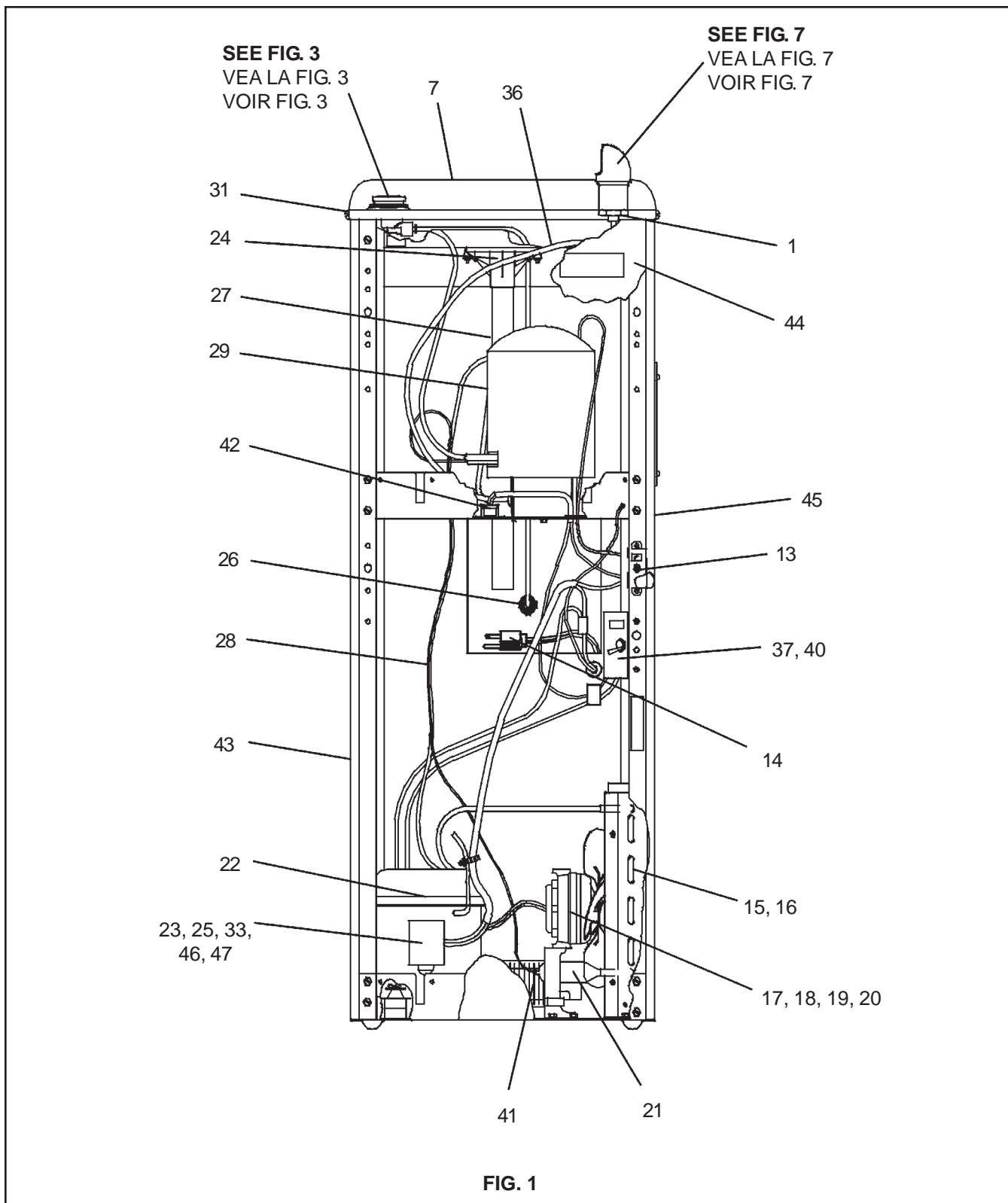


Installation/Care/Use Manual

Manual de Instalación/Cuidado/Utilización

Manuel d'installation/entretien/utilisation

USES HFC-134A REFRIGERANT
USA REFRIGERANTE HFC-134A
UTILISE DU FLUIDE FRIGORIGÈNE HFC-134A



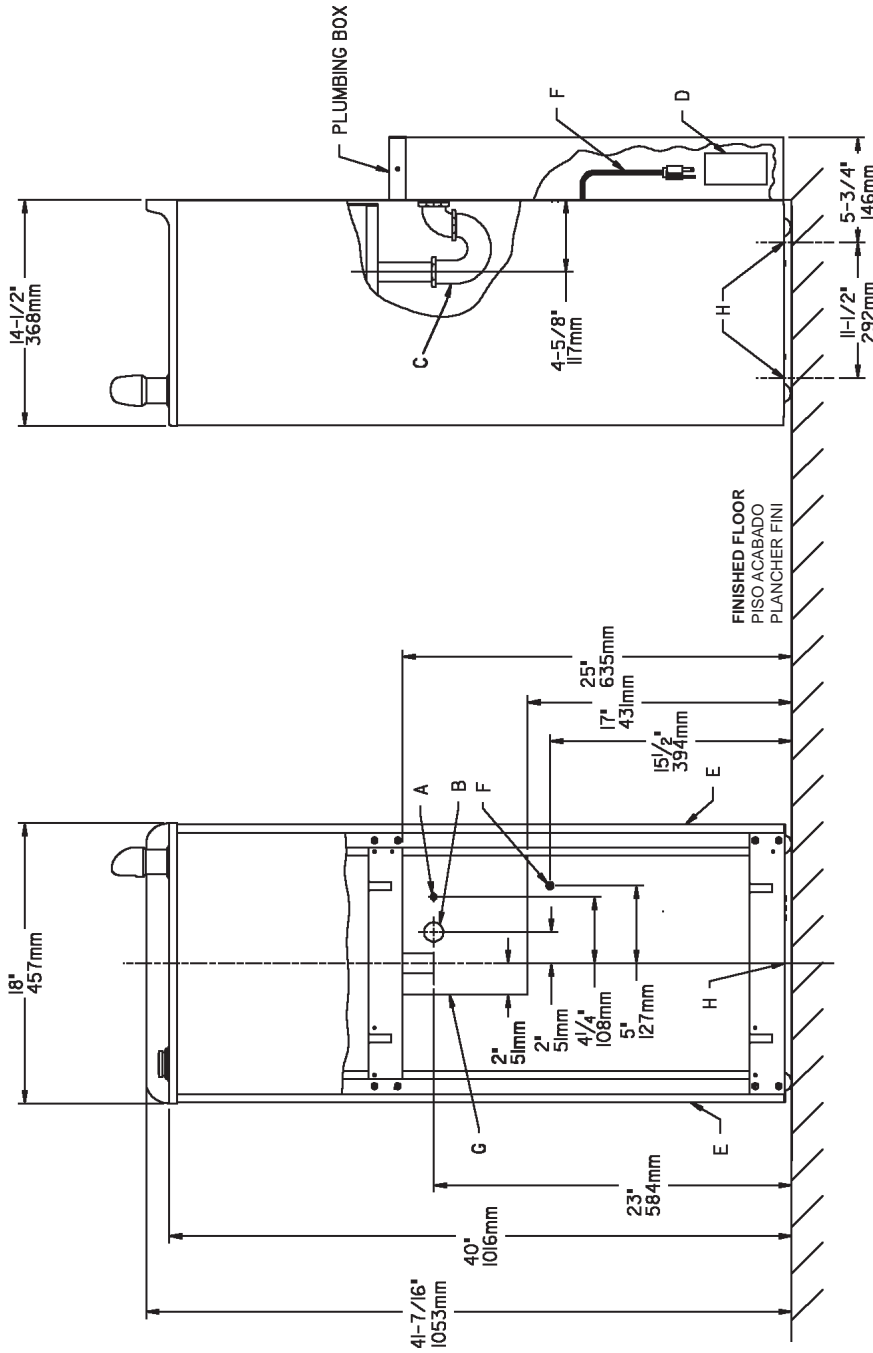


FIG. 2

LEGENDA/LEYENDA/LÉGENDE
A = RECOMMENDED WATER SUPPLY LOCATION 3/8 O.D. UNPLATED COPPER TUBE CONNECT STUB 1-1/2 IN. (38mm) OUT FROM WALL SHUT OFF BY OTHERS
 SE RECOMIENDA UBICAR EL TUBO CORTO DE CONEXIÓN AL TUBO DE COBRE SIN CHAPAR DE 3/8" DE DIAM. EXT. A 1-1/2" (38mm) FUERA DE LA LLAVE DE PASO EN LA PARED COLOCADA POR TERCEROS.
 EMPLACEMENT RECOMMANDÉ D'ALIMENTATION EN EAU PAR TUBE EN CUIVRE NON PLAQUÉ DE 3/8 PO. (9,5 mm) D.E. CONNECTANT UNE TUYAUTERIE DE 1-1/2 PO. (38mm) DEPUIS LE ROBINET D'ARRÊT FOURNI PAR D'AUTRES.

B = RECOMMENDED LOCATION FOR WASTE OUTLET 1-1/4" O.D. DRAIN
 UBICACIÓN RECOMENDADA PARA EL DRENAJE DE SALIDA DE AGUA, DE 1 1/4" DE DIÁMETRO.
 EMPLACEMENT RECOMMANDÉ POUR LE DRAIN DE D.E. 1-1/4" DE SORTIE D'EAU.

C = 1-1/4 TRAP NOT FURNISHED**
 PURGADOR DE 1 1/4 NO PROPORCIONADO**
 SIPHON 1-1/4 NON FOURNI**

D = ELECTRICAL OUTLET LOCATION
 UBICACIÓN DE LA TOMA DE ELECTRICIDAD
 EMPLACEMENT DE LA PRISE DE COURANT

E = INSURE PROPER VENTILATION BY MAINTAINING 4" (102mm) (MIN.) CLEARANCE FROM CABINET LOUVERS TO WALL.
 ASEGURE UNA VENTILACIÓN ADECUADA MANTENIENDO UN ESPACIO E 4" (102mm) (MIN.) DE HOLLGURA ENTRE LA REJILLA DE VENTILACIÓN DEL MUEBLE Y LA PARED
 ASSUREZ-VOUS UNE BONNE VENTILATION EN GARDANT 4" (102mm) (MIN.) ENTRE LES ÉVÉNENTS DE L'ENCEINTE ET LE MUR.

F = POWER CORD 4 FEET (1219mm) LONG
 CABLE ELÉCTRICO DE 4 PIE (1219mm), DE LARGO
 CORDON D'ALIMENTATION 4' (1219mm)

G = PLUMBING ROUGH-IN CAN BE LOCATED ANYWHERE WITHIN THIS AREA.
 SE PUEDE COLOCAR EL DESBASTE DE LA TUBERÍA EN CUALQUIER LUGAR DENTRO DE ESTA ÁREA.
 ON PEUT PLACER LA TUYAUTERIE DANS CETTE RÉGION.

H = TWO 1/2" DIAMETER HOLES TO SECURE UNIT TO FLOOR.

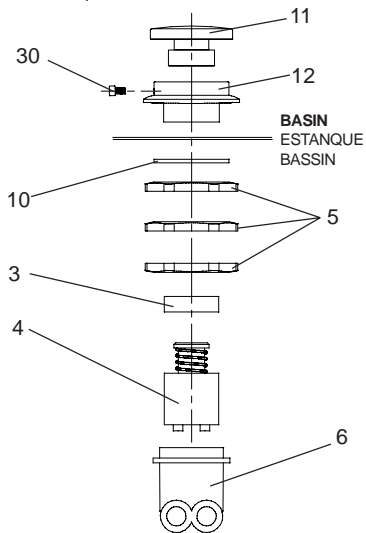


FIG. 3

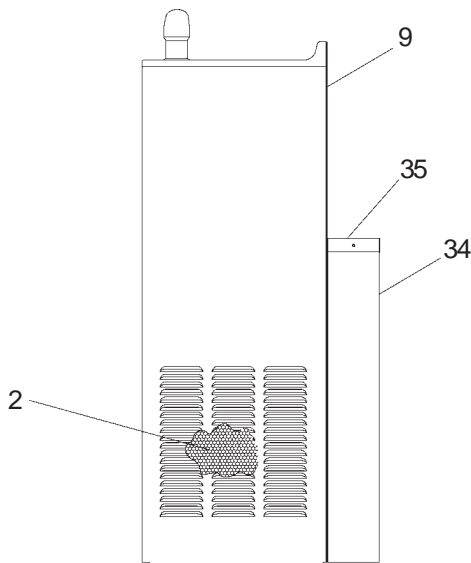


FIG. 4

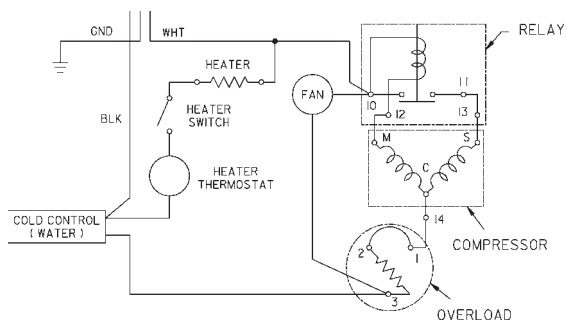


FIG. 5

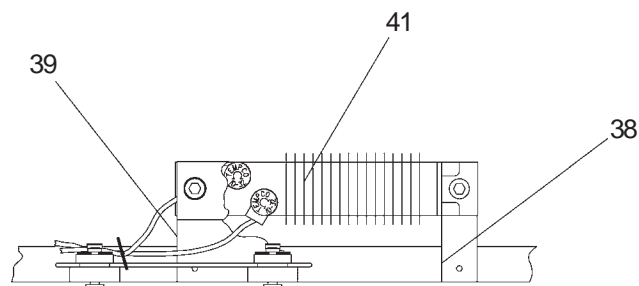


FIG. 6

Stream height is factory set at 35 PSI. If supply pressure varies greatly from this, adjust the screw on regulator item 4 by using a small screwdriver through the small hole in the push button item 11 (See Fig.3). Clockwise adjustment will raise stream and counter-clockwise adjustment will lower stream. For best adjustment, stream should hit basin approximately 6-1/2" (165mm) from bubbler.

La altura del chorro se determina en la fábrica a 35 PSI. Si la presión del suministro varía mucho de esto, ajusta el tornillo en el artículo de regulador 4 utilizando un destornillador pequeño por el hoyo pequeño en el artículo del pulsador 11 (Ve Fig.3). El ajuste en el sentido de las agujas del reloj elevará el chorro y contra el sentido de las agujas del reloj lo bajará. Para un mejor ajuste, el chorro deberá pegar en el estanque a una distancia de aproximadamente 6½" (165mm) del borboteador.

Le niveau d'écoulement est réglé en usine à 35 PSI. Si la pression de provision varie fort de ceci, ajuster la vis sur l'article régulateur 4 en utilisant un petit tournevis par le petit trou dans l'article de bouton de poussée 11 (Voit Fig.3). Si vous ajustez dans le sens des aiguilles d'une montre, le jet augmentera et dans le sens contraire, le jet diminuera. Le meilleur ajustement est lorsque le jet frappe le bassin à environ 6-1/2" (165mm) du barboteur.

WARNING!

This unit is frost resistant down to 0° F with no wind. Prevailing winds can reduce the ability of the heater element to prevent light freezing. If the ambient air temperature will drop below 0° F, the cooler needs to be drained of all water by blowing out all water lines, evaporator, and the drain trap. A heater strip is used to heat the unit and will begin to cycle at 40° +/- 5° F. A check at this temperature will ensure the heater is working and the unit is resistant to light freezing.

ALSO, MAKE SURE THERE ARE NO PLASTIC OR FLAMMABLE COMPONENTS DIRECTLY ABOVE THE HEATER STRIP.

ADVERTENCIA!

Esta unidad es resistente a las heladas hasta 0° F sin viento. Los vientos imperantes pueden reducir la capacidad del elemento calefactor de impedir la congelación ligera. Si se anticipa que la temperatura ambiente va a bajar a menos de 0° F, se debe proceder a vaciar toda el agua del enfriador, soplando la tubería de agua, el evaporador y el sifón de desagüe. Para calentar la unidad se utiliza una cinta calefactora que se activará al llegar a 40° +/- 5° F. Una verificación efectuada a esta temperatura asegurará que el calefactor está funcionando y que la unidad resistirá una congelación ligera.

ASEGURARSE TAMBIEN QUE NO HAYA NINGUN COMPONENTE DE PLASTICO O INFLAMABLE DIRECTAMENTE ENCIMA DE LA CINTA CALEFACTORA.

AVERTISSEMENT!

Cet équipement résiste au gel jusqu'à 0° F sans vent. Les vents dominants peuvent réduire la capacité de l'élément chauffant à empêcher un léger gel. Si la température ambiante tombe à moins de 0° F, le refroidisseur doit être vidangé de toute l'eau en purgeant toutes les conduites d'eau, l'évaporateur et le siphon de vidange. Un collier chauffant est utilisé pour chauffer l'équipement et commence à fonctionner à 40° +/- 5° F. Un contrôle à cette température assure que le radiateur fonctionne et que l'équipement résiste à un léger gel.

DE PLUS, S'ASSURER QU'IL N'Y AIT AUCUN COMPOSANT EN PLASTIQUE NI INFLAMMABLE DIRECTEMENT AUDESSUS DU COLLIER CHAUFFANT.

OFAVFR14*1A OFAVFR14*2A

PARTS LIST 115V/LISTA DE PIEZAS 115V/LISTE DE PIÈCES 115V

ITEM NO.	PART NO.	DESCRIPTION	DESCRIPCIÓN	DESCRIPTION
1	15009C	Bubbler Nipple	Boquilla-Borboteador	Mamelon - barboteur
2	27473C	Panel - Screen	Panel de pantalla	Panneau - Ecran
3	15005C	Regulator Retaining Nut	Tuerca retentora del regulador	Écrou de serrage du régleur
4	61313C	Regulator	Regulador	Régleur
5	40045C	Hex Nut	Tuerca exagonal	Écrou hex.
6	50986C	Regulator Holder	Portaregulador	Porte régleur
7	21288C	Basin	Estanque	Bassin
8	98118C	Bubbler Assembly	Del borboteador	Barboteur
9	27523C	Panel - Back	Panel trasero	Boîter de connexions - Plomberie
10	56033C	Washer	Arandela	Rondelle
11	45662C	Button - Push	Botón	Bouton
12	45663C	Sleeve - Push Button	Manguito pulsador	Manchon bouton poussoir
13	31513C	Cold Control	Control de frío	Commande froide
14	35945C	Power Cord	Cable eléctrico	Cordon d'alimentation
15	66432C	Condenser	Condensador	Condensateur
16	21516C	Fan Shroud	Cubierta del abanico	Carénage de ventilateur
17	31491C	Fan Motor	Motor del abanico	Moteur du ventilateur
18	30664C	Fan Blade	Aspa del abanico	Pale du ventilateur
19	20239C	Fan Bracket	Fijador del abanico	Support du ventilateur
20	70018C	Fan Blade Nut	Tuerca del aspa del abanico	Écrou de la pale du vent.
21	66203C	Drier	Secador	Déshydrateur
*22	35775C	Compressor Serv. Pak	Paquete de servicio del compresor	Trousse d'entr. surpresseur
23	35840C	Overload	Sobrecarga	Ens. surcharge
24	50368C	Receptor Drain	Desagüe Receptor	Drain de récepteur
25	194243901550	Electrical Shield	Protector Eléctrico	Écran électrique
26	55996C	Strainer	Filtro bifurcado	Grille
27	45702C	Tailpipe	Tubo de escape	Tuyère
28	66445C	Heat Exchanger	Intercambiador de calor	Échangeur thermique
29	66506C	Evaporator	Evaporador	Évaporateur
30	75672C	Screw - Cap	Tornillo de fijación	Vis de blocage
31	75500C	Screw	Tornillo	Vis
32	100322740560	Washer	Arandela	Rondelle
33	35768C	Relay Cover	Cubierta del Relé	Couvercle de relais
34	27399C	Plumbing Box	Caja De la Plomería	Boîte De Tuyauterie
35	27400C	Plumbing Box Cover	Cubierta De la Caja De la Plomería	Couverture De Boîte De Tuyauterie
36	56092C	Tubing - Poly (Cut to length)	Tubería de polietileno (Corte a la longitud)	Tubes - Polyéthylène (Couper à la longueur)
37	21591C	Bracket - Switch	Soporte - Interruptor	Support - commutateur
38	27395C	Heater Strip Mounting Bracket	Soporte de montaje del elemento calefactor	Support de fixation de collier chauffant
39	27401C	Heater Strip Mounting Bracket	Soporte de montaje del elemento calefactor	Support de fixation de collier chauffant
40	30010C	Toggle Switch	Interruptor de palanquita	Commutateur à bascule
41	35906C	Heater Strip	Cinta calefactora	Collier chauffant
42	35909C	Heater Thermostat Assy.	Conj. del termostato del calefactor	Thermostat de chauffage
43	20624C	Left Panel	Panel izquierdo	Panneau gauche
44	20654C	Front Panel	Panel frontal	Panneau avant
45	27652C	Right Panel	Panel derecho	Panneau Droit
46	35843C	Relay	Relé	Relais
47	35844C	Capacitor	Capacitor	Capaciteur
NS	75674C	Wrench - Allen 7/64	Llave para tuercas 7/64	NSClé allen 7/64

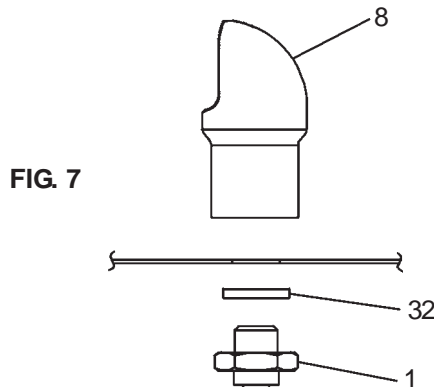
220/240V-50/60Hz PARTS LIST/LISTA DE PIEZAS/LISTE DE PIÈCES

ITEM NO.	PART NO.	DESCRIPTION	DESCRIPCIÓN	DESCRIPTION
14	36022C	Power Cord	Cable eléctrico	Cordon d'alimentation
17	31430C	Fan Motor	Motor del abanico	Moteur du ventilateur
*22	35764C	Compressor Serv. Pak	Paquete de servicio del compresor	Trousse d'entr. surpresseur
23	36177C	Overload	Sobrecarga	Surcharge
41	35916C	Heater Strip	Cinta calefactora	Collier chauffant
46	36178C	Relay	Relé	Relais
-	35826C	Power Inlet	Entrada De Eléctrico	Entrée d'alimentation

*INCLUDES RELAY & OVERLOAD. IF UNDER WARRANTY, REPLACE WITH SAME COMPRESSOR USED IN ORIGINAL ASSEMBLY. NOTE: All correspondence pertaining to any of the above water coolers or orders for repair parts MUST include Model No. and Serial No. of cooler, name and part number of replacement part.

*INCLUYE RELÉ Y SOBRECARGA. SI ESTÁ BAJO GARANTÍA, REEMPLACE CON EL MISMO COMPRESOR USADO EN EL ENSAMBLADO INICIAL.
 NOTA: Toda la correspondencia relacionada con el enfriador de agua anterior o con una orden de reparación piezas DEBERÁ incluir el número de modelo y número de serie del enfriador, el nombre y número de pieza de la pieza de repuesto.

* COMPREND RELAIS ET SURCHARGE. SI SOUS GARANTIE, REMPLACEZ AVEC LE MÊME SURPRESSEUR QUE CELUI UTILISÉ ORIGINALEMENT.
 NOTE : Toute correspondance au sujet des refroidisseurs d'eau courante ou toute commande de pièce de rechange DOIT inclure le numéro de modèle et le numéro de série du refroidisseur ainsi que le nom et le numéro de pièce à remplacer.



REPAIR SERVICE INFORMATION TOLL FREE NUMBER 1.800.260.6640
 NÚMERO GRATIS DE SERVICIO 1.800.260.6640

INFORMATIONS POUR LE SERVICE PAR NUMERO SANS FRAIS 1.800.260.6640

FOR PARTS, CONTACT YOUR LOCAL DISTRIBUTOR OR CALL 1.800.323.0620

PARA PIEZAS, CONTACTE A SU DISTRIBUIDOR LOCAL O LLAME AL 1.800.323.0620

POUR OBTENIR DES PIÈCES, CONTACTEZ VOTRE DISTRIBUTEUR LOCAL OU COMPOSEZ LE 1.800.323.0620

ELKAY MANUFACTURING COMPANY • 2222 CAMDEN COURT • OAK BROOK, IL 60523 • 630.574.8484

PRINTED IN U.S.A.
 IMPRESO EN LOS E.E.U.U.
 IMPRIMÉ AUX É.-U.