

Installation, Care & Use Manual

Manual de Instalación, Cuidado y Utilización

Manuel d'installation/entretien/utilisation

USES HFC-134A REFRIGERANT

USA REFRIGERANTE HFC-134A

UTILISE DU FLUIDE FRIGORIGÈNE HFC-134A

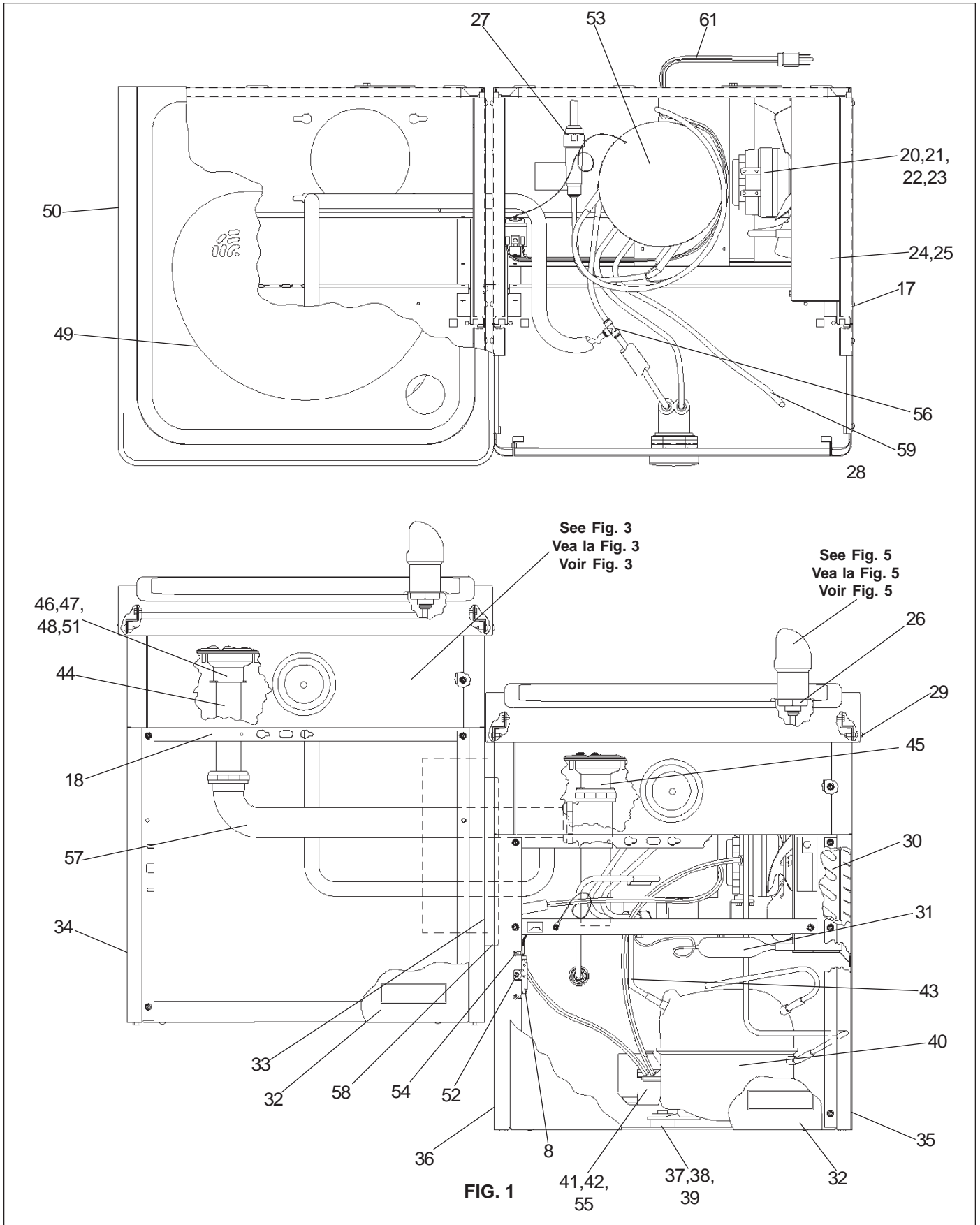


FIG. 1

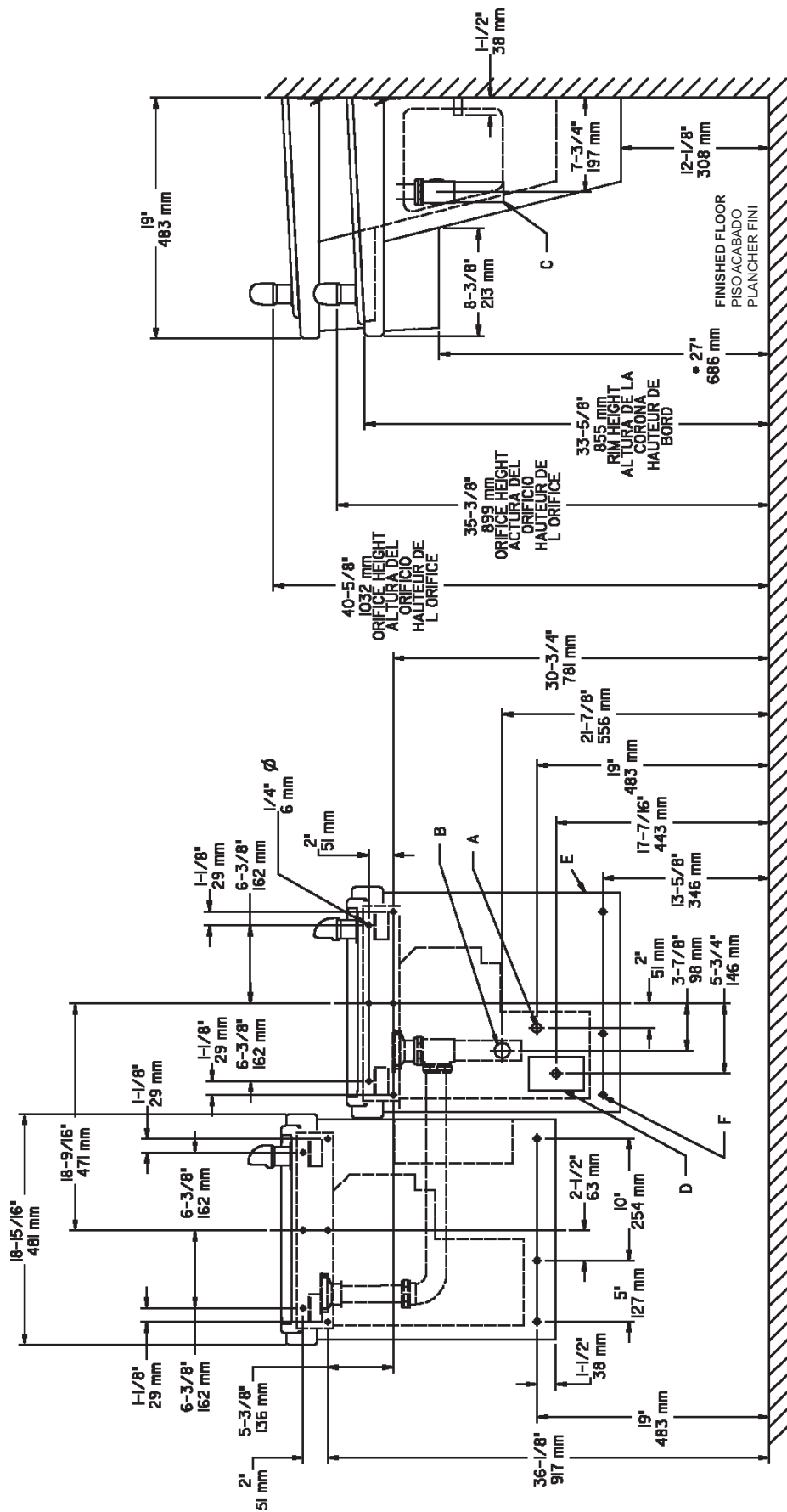


FIG. 2

*ADA REQUIREMENT
 *REQUISITO DE A.D.A.
 *EXIGENCE ADA

D = ELECTRICAL SUPPLY (3) WIRE RECESSED BOX
 CAJA RECESADA DE ALAMBRES (3) DE SUMINISTRO ELÉCTRICO
 BOÎTE ENCASTRÉE D'ALIMENTATION ÉLECTRIQUE (3) FILS

E = INSURE PROPER VENTILATION BY MAINTAINING 6" (152 mm) (MIN.) CLEARANCE FROM CABINET LOUVERS TO WALL.
 ASEGURE UNA VENTILACIÓN ADECUADA MANTENIENDO UN ESPACIO E 6" (152 mm) (MÍN.) DE HOLGURA ENTRE LA REJILLA DE VENTILACIÓN DEL MUEBLE Y LA PARED
 ASSUREZ-VOUS UNE BONNE VENTILATION EN GARDANT 6" (152 mm) (MIN.) ENTRE LES ÉVÉNENTS DE L'ENCEINTE ET LE MUR

F = 7/16 BOLT HOLES FOR FASTENING UNIT TO WALL
 AGUJEROS DE LAS TUERCAS DE 7/16 PARA SUJETAR LA UNIDAD A LA PARED
 TROUS D'ÉCROUS 7/16 POUR FIXER L'APPAREIL AU MUR

LEGEND/LEYENDA/LÉGENDE

A = RECOMMENDED WATER SUPPLY LOCATION 3/8 O.D. UNPLATED COPPER TUBE CONNECT STUB 1-1/2 IN. (38 mm) OUT FROM WALL SHUT OFF BY OTHERS
 SE RECOMIENDA UBICAR EL TUBO CORTO DE CONEXIÓN AL TUBO DE COBRE SIN CHAPAR DE 3/8" DE DIÁM. EXT. A 1-1/2" (38 mm) FUERA DE LA LAVE DE PASO EN LA PARED COLOCADA POR TERCEROS.
 EMPACEMENT RECOMMANDÉ D'ALIMENTATION EN EAU PAR TUBE EN CUIVRE NON PLAQUÉ DE 3/8 PO. (9,5 mm) D.E. CONTACTANT UNE TUYAUTERIE DE 1-1/2 PO. (38 mm) DEPUIS LE ROBINET D'ARRÊT FOURNI PAR D'AUTRES.

B = RECOMMENDED LOCATION FOR WASTE OUTLET 1-1/2" O.D. DRAIN
 UBICACIÓN RECOMENDADA PARA EL DRENAJE DE SALIDA DE AGUA, DE 1-1/2" DE DIÁMETRO.
 EMPACEMENT RECOMMANDÉ POUR LE DRAIN DE D.E. 1-1/2" DE SORTIE D'EAU.

C = 1-1/2 TRAP NOT FURNISHED**
 PURGADOR DE 1-1/2 NO PROPORCIONADO**
 SIPHON 1-1/2 NON FOURNI**

**HANGER BRACKETS & TRAP
INSTALLATION**

- 1) Remove hanger bracket fastened to back of cooler by removing one (1) screw.
- 2) Mount the hanger bracket and trap as shown in Figure 2.

NOTE: Hanger Bracket **MUST** be supported securely. Add fixture support carrier if wall will not provide adequate support.

IMPORTANT:

- 7-3/4 in. (197mm) dimension from wall to centerline of trap must be maintained for proper fit.
 - Anchor hanger securely to wall using all six (6) 1/4 in. dia. mounting holes.
- 3) Install straight valve for 3/8" O.D. tube.

INSTALLATION OF COOLER

- 4) Hang the cooler on the hanger bracket. Be certain the hanger bracket is engaged properly in the slots on the cooler back as shown in Figure 2.
- 5) Loosen the two (2) screws holding the lower front panel at the bottom of cooler base and two (2) screws at the top. Remove the front panel and set aside.
- 6) Connect water inlet line--See Note 4 of General Instructions.
- 7) Remove the slip nut and gasket from the trap and install them on the cooler waste line making sure that the end of the waste line fits into the trap. Assemble the slip nut and gasket to the trap and tighten securely.

START UP

Also See General Instructions

- 8) Stream height is factory set at 35 PSI. If supply pressure varies greatly from this, adjust the screw on regulator item 15 by using a small screwdriver through the small hole in the push button item 2 (See Fig.3). CW adjustment will raise stream and CCW adjustment will lower stream. For best adjustment, stream should hit basin approximately 6-1/2" (165mm) from bubbler.
- 9) Replace the front panel and secure by retightening four (4) screws.

**INSTALACIÓN DE FIJADOR DE
SUSPENSIÓN Y DEL PURGADOR**

- 1) Quite el fijador de suspensión sujetados a la parte posterior del enfriador quitando un (1) tornillo.
- 2) Monte el fijador de suspensión y quite el purgador como se muestra en la Fig. 2.

NOTA: El fijador de suspensión **DEBE** de ser sostenido con seguridad. Coloque portadores de soporte de instalaciones fijas si la pared no proveerá un soporte adecuado.

IMPORTANTE:

- Se debe mantener una dimensión de 7-3/4 pulgadas (197mm) desde la pared hasta la línea central del purgador para que calce de forma adecuada.
 - Ancle el suspensor de forma segura a la pared usando todos los seis (6) agujeros de montaje de 1/4" de diámetro.
- 3) Instale la válvula directa para el tubo de 3/8" de diámetro externo.

INSTALACIÓN DEL ENFRIADOR DE AGUA

- 4) Suspense el enfriador en el fijador de suspensión. Asegúrese que el fijador de suspensión calce correctamente en las ranuras de la parte posterior del enfriador como se indica en la figura 2.
- 5) Afloje los dos (2) tornillos que sostienen la parte inferior del panel en la parte inferior de la base del enfriador y los dos (2) tornillos en la parte superior. Quite el panel frontal y póngalo a un lado.
- 6) Conectar el tubo de entrada de agua. Ver la Nota 4 en las Instrucciones Generales.
- 7) Quite la tuerca de retención y el obturador del purgador y instáloslos en el tubo de desagüe asegurándose que la parte final del tubo de desagüe calce en el purgador. Ensamble la tuerca de la ranura y el obturador y apriete en forma segura.

PUESTA EN MARCHA

Ver también las Instrucciones Generales

- 8) La altura del chorro se determina en la fábrica a 35 PSI. Si la presión del suministro varía mucho de esto, ajusta el tornillo en el artículo de regulador 15 utilizando un destornillador pequeño por el hoyo pequeño en el artículo del pulsador 2 (Ve Fig.3). El ajuste en el sentido de las manecillas del reloj elevará el chorro y contra el sentido de las manecillas del reloj lo bajará. Para un mejor ajuste, el chorro deberá pegar en el estanque a una distancia de aproximadamente 6½" (165mm) del borboteador.
- 9) Vuelva a colocar el panel frontal y asegúrelo apretando nuevamente los cuatro (4) tornillos.

**INSTALLATION DU SIPHON ET DU
SUPPORT DE SUSPENSION**

- 1) Retirez le support de suspension à l'arrière du refroidisseur en enlevant une (1) vis.
- 2) Installez le support et le siphon tel qu'indiqué à la fig. 2.

NOTE: Le support de suspension **DOIT** être bien retenu en place. Ajoutez des ferrures de fixation si le mur n'offre pas le soutien voulu.

IMPORTANT :

- Pour avoir une bonne position, on doit garder une dimension de 7-3/4 po. (197mm) du mur à l'axe central du siphon.
 - Ancrez solidement le support au mur à l'aide des six (6) trous de fixation d'un diam. 1/4 po.
- 3) Installez la soupape droite dans le tuyau de D.E. 3/8".

INSTALLATION DU REFRIGERISSEUR

- 4) Installez le refroidisseur sur le support en vous assurant que ceux-ci sont bien installés dans les fentes à l'arrière du refroidisseur tel qu'indiqué à la figure 2.
- 5) Dégagez les deux (2) vis retenant le panneau inférieur avant au bas de la base du refroidisseur ainsi que deux (2) vis sur le dessus. Retirez le panneau avant et mettez-le de côté.
- 6) Connectez l'alimentation en eau. - Voir note 4 des instructions générales.
- 7) Retirez l'écrou coulissant et le joint du siphon et installez-les sur la conduite résiduaire du refroidisseur en vous assurant que le bout de la conduite entre bien dans le siphon. Installez l'écrou coulissant et le joint au siphon et resserrez bien.

MISE EN MARCHÉ

Voir aussi les Instructions Générales

- 8) Le niveau d'écoulement est réglé en usine à 35 PSI. Si la pression de provision varie fort de ceci, ajuster la vis sur l'article régulateur 15 en utilisant un petit tournevis par le petit trou dans l'article de bouton de poussée 2 (Voit Fig.3). Si vous ajustez dans le sens des aiguilles d'une montre, le jet augmentera et dans le sens contraire, le jet diminuera. Le meilleur ajustement est lorsque le jet frappe le bassin à environ 6-1/2" (165mm) du borboteur.
- 9) Remplacez le panneau avant et fixez le en place en resserrant les quatre (4) vis.

**PUSH BAR MECHANISM
MECANISMO DE BARRA DE EMPUJE
MÉCANISME DU BOUTON-POUSSOIR**

WATER VALVE MECHANISM - ADJUSTMENT PROCEDURE:

- Turn adjustment screw (Item 16) "Counter-Clockwise" until water flow from bubbler starts.
- Turn adjustment screw "Clockwise" until water flow stops, **THEN** turn an additional 1/2 turn.

NOTE: Adjustments stated above are viewed from underneath unit (bottom side of dispenser panel Item 1).

NOTE: If continuous flow occurs at the end of the compressor cycle, turn cold control (Item 53) counterclockwise 1/4 turn.

MECANISMO DE LA VÁLVULA DE AGUA - PROCEDIMIENTO DE AJUSTE:

- Gire el tornillo de ajuste (artículo 16) "en sentido contrario de las manecillas del reloj" hasta que comience el flujo de agua del borboteador.
- Gire el tornillo de ajuste "en el sentido de las manecillas del reloj" hasta que el flujo de agua se detenga, **DESPUÉS** gire una media vuelta adicional.

NOTA: Los ajustes especificados anteriormente son correctos viendo desde la parte de abajo de la unidad (parte inferior del panel del distribuidor Artículo 1).

NOTA: Si hay un flujo continuo al final del ciclo del compresor, girar el tornillo del control (Artículo 53) en contra del sentido de las agujas del reloj 1/4 de vuelta.

MÉCANISME DE SOUPAPE D'EAU - PROCÉDURE DE RÉGLAGE :

- Tournez la vis de réglage (article 16) dans le sens contraire aux aiguilles d'une montre jusqu'à ce que le débit d'eau du barboteur commence.
- Tournez la vis de réglage dans le sens des aiguilles d'une montre jusqu'à ce que le débit d'eau du barboteur s'arrête, **PUIS** tournez encore de 1/2 tour.

NOTE: Les ajustements sont décrits tels qu'on les voit d'en dessous de l'appareil (côté inférieur du panneau distributeur article 1)

NOTE: S'il y a débit continu à la fin du cycle du compresseur, tournez la commande d'eau froide (article 53) vers le côté gauche de 1/4 de tour.

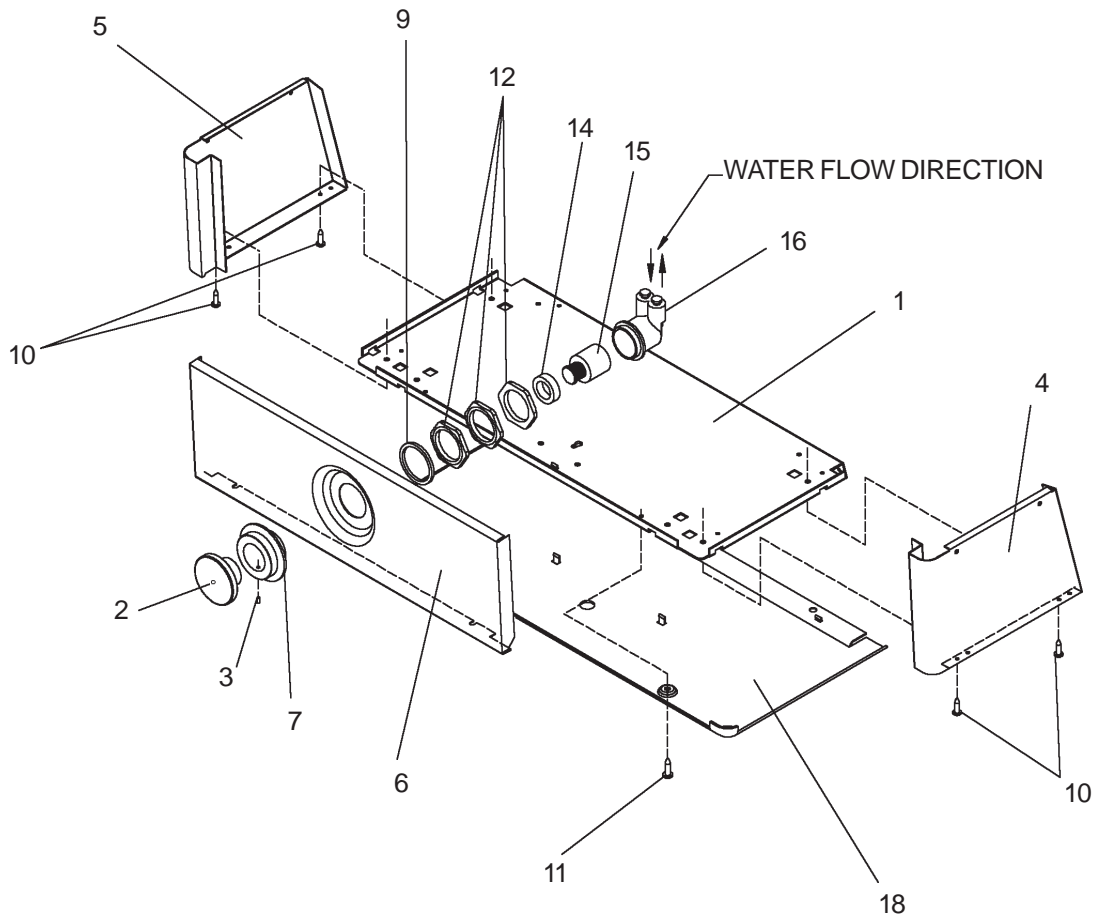


FIG. 3 (See Page 6 For Parts List)

OBFATL8*1E, OBFATLR8*1E, OBFATLD, OBFATLRD, OBFATLDD*A, OBFATLRDD*A

ITEM NO.	PART NO.	DESCRIPTION	DESCRIPCIÓN	DESCRIPTION
1	22897C	Panel-Bottom Dispenser	Panel- Dispensador Inferior	Panneau - distributeur inférieur
2	45662C	Button - Push	Botón	Bouton
3	75672C	Screw - Set	Tornillo de fijación	Vis de blocage
4	See Color Table	Panel-Right Side	Panel-Lado derecho	Panneau - côté droit
5	See Color Table	Panel-Left Side	Panel-Lado izquierdo	Panneau - côté gauche
6	See Color Table	Panel-Front Push	Panel-Presión Frontal	Panneau - avant
7	45663C	Sleeve - Push Button	Manguito pulsador	Manchon bouton poussoir
8	27124C	Cover - Cold Control	Cubierta - Frío Control	Couvercle - Froide Commande
9	56033C	Washer	Arandela	Rondelle
10	70864C	Screw-#8 x 5/8" Lg. Torx/Slot	Tornillo-#8 x 5/8" Lg.Torx/Ranura	Vis #8 x 5/8" lg.
11	75661C	Screw - Torx	Tornillo - Torx	Vis
12	40045C	Hex Nut	Tuerca exagonal	Hex. - écrou
13	27469C	Panel - Screen	Panel de pantalla	Panneau - écran
14	15005C	Retaining Nut	Tuerca de Retención	Retenue - écrou
15	61313C	Regulator	Regulador	Régleur
16	50986C	Holder-Regulator	Sostenedor -Regulador	Porte- régléur
17	75532C	Screw-#10 x 1/2" Lg. THSM	Tornillo-#10 x 1/2" Lg. THSM	Vis - #10 x 1/2" lg. THSM
18	See Color Table	Cover-Dispenser Bottom	Cubierta-Dispensador Inferior	Couvercle-Distributeur Inférieur

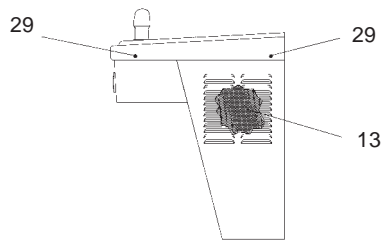


FIG. 4

COLOR TABLE	TABLA DE LOS COLORES	TABLE DE COULEURS	Item No. 4 Part No. (w/o holes) Artículos No. No. de Pieza (sin agujero) Article Pièce (sans trou)	Item No. 5 Part No. (w/o holes) Artículos No. No. de Pieza (sin agujero) Article Pièce (sans trou)	Item No. 6 Part No. (w/o holes) Artículos No. No. de Pieza (sin agujero) Article Pièce (sans trou)	Item No. 18 Part No. (w/o holes) Artículos No. No. de Pieza (sin agujero) Article Pièce (sans trou)	Item No. 32 Part No. (w/o holes) Artículos No. No. de Pieza (sin agujero) Article Pièce (sans trou)	Item No. 33 Part No. (w/o holes) Artículos No. No. de Pieza (sin agujero) Article Pièce (sans trou)
PANEL COLOR	COLOR DEL PANEL	COULEUR DU PANNEAU						
Stainless Steel	Acero inoxidable	Acier inoxydable	22822C	22814C	27295C	55931C	22955C	26776C

COLOR TABLE	TABLA DE LOS COLORES	TABLE DE COULEURS	Item No. 34 Part No. (w/o holes) Artículos No. No. de Pieza (sin agujero) Article Pièce (sans trou)	Item No. 35 Part No. (w/o holes) Artículos No. No. de Pieza (sin agujero) Article Pièce (sans trou)	Item No. 36 Part No. (w/o holes) Artículos No. No. de Pieza (sin agujero) Article Pièce (sans trou)	Item No. 58 Part No. (w/o holes) Artículos No. No. de Pieza (sin agujero) Article Pièce (sans trou)
PANEL COLOR	COLOR DEL PANEL	COULEUR DU PANNEAU				
Stainless Steel	Acero inoxidable	Acier inoxydable	22854C	22862C	26800C	26847C

OBFATL8*1E, OBFATLR8*1E, OBFATLD, OBFATLRD, OBFATLDD*A, OBFATLRDD*A
PARTS LIST/ LISTA DE PIEZAS/ LISTE DES PIÈCES

ITEM NO	PART NO	DESCRIPTION	DESCRIPCIÓN	DESCRIPTION
20	30664C	Fan Blade	Aspa del Ventilador	Pale de ventilateur
21	70018C	Hex Nut - Fan Blade	Tuerca exagonal-Aspa del Ventilador	Écrou hex. - pale de ventilateur
22	31490C	Fan Motor 115V	Motor del Ventilador	Moteur de ventilateur
23	70009C	Screw - (Fan Motor)	Tornillo-(Motor del Ventilador)	Vis - (moteur de ventilateur)
24	22899C	Shroud - Fan	Cubierta-Ventilador	Carénage - ventilateur
25	38417001	Screw - #8-18 x 3/8" Lg.	Tornillo-#8-18x3/8"Lg. (Cubierta del Ventilador)	Vis - #8-18 x 3/8"lg. (carénage de ventilateur)
26	15009C	Bubbler - Nipple	Boquilla - Borboteador	Mamelon - barboteur
27	55996C	Strainer	Filtro Bifurcado	Grille
28	98118C	Bubbler Assembly	Borboteador	Barboteur
29	75566C	Screw - Torx	Tornillo - Torx	Vis
30	62152C	Condenser	Condensador	Condensateur
31	66202C	Drier	Secador	Déshydrateur
32	See Color Table	Panel - Front Lower	Panel-Frente Inferior	Panneau - avant inférieur
33	See Color Table	Panel - Right Rear (Left Unit)	Panel-Retrovisor Derecho (Unidad izquierda)	Panneau - arrière droit (Ensemble de gauche)
34	See Color Table	Panel - Left Rear (Left Unit)	Panel-Retrovisor Izquierdo (Unidad izquierda)	Panneau - arrière gauche (Ensemble de gauche)
35	See Color Table	Panel - Right Rear (Right Unit)	Panel-Retrovisor Derecho (Unidad derecha)	Panneau - arrière droit (Ensemble de droite)
36	See Color Table	Panel - Left Rear (Right Unit)	Panel-Retrovisor Izquierdo (Unidad derecha)	Panneau - arrière gauche (Ensemble de droite)
37	101516143550	Stud - Compressor Mtg.	Perno- Mtg del Compresor	Goujon - montage du compresseur
38	100806740570	Grommet - Compressor Mtg.	Arandela Aislante-Mtg del Compresor	Anneau - montage du surpresseur
39	19037000	Clip - Compressor Mtg.	Traba - Mtg. Compresor	Pince - montage du surpresseur
40	36094C	Compr. Serv. Pak EMI 70 HNR	Paquete de Serv. del Compresor EMI 70 HNR	Trousse d'entr. surpresseur EMI 70 HNR
41	35959C	Relay	Relé	Relais
42	35768C	Cover - Relay	Cubierta de Relé	Couvercle de relais
43	66576C	Heat Exchanger	Intercambiador de Calor	Échangeur thermique
44	45332C	Drain Tube (Left Unit)	Tubo de Desagüe (Unidad izquierda)	Canalisation d'eaux résiduaires(Ensemble de gauche)
45	45331C	Drain Tube (Right Unit)	Tubo de Desagüe (Unidad derecha)	Canalisation d'eaux résiduaires (Ensemble de droite)
46	50400C	Gasket - Drain	Obturador-Desagüe	Oeillet - drain
47	50401C	Ring Support - Drain	Apoyo de anillo - desagüe	Support annulaire - drain
48	70444C	Clamp - Drain Gasket	Bloque - Obturador de desagüe	Pince - oeillet de drain
49	21903C	Basin - Stainless Steel	Estanque	Bassin
50	27306C	Adaptor - Basin	Adaptador - estanque	Adaptateur - bassin
51	70016C	Hex Nut #10-32	Tuerca exagonal #10-32	Écrou hex. #10-32
52	31513C	Cold Control	Control del Frío	Commande d'eau froide
53	66534C	Evaporator Assembly	Ensamblado del Evaporizador	Ens. d'évaporateur
54	111411443890	Screw - #10 x 1/2" Lg. HHSM	Tornillo-#10 x 1/2" Lg. HHSM	Vis - #10 x 1/2" lg. HHSM
55	36158C	Overload	Sobrecarga	Ens. surcharge
56	70682C	Tee - 1/4 x 1/4 x 1/4	Té - 1/4 x 1/4 x 1/4	Té - 1/4 x 1/4 x 1/4
57	45449C	Drain Tube Assembly	Conjunto de tubo de desagüe	Tube de vidange
58	See Color Table	Drain Trim Strip	Anillo de adorno del desagüe	Anneau de garniture de trou d'évacuation
59	56092C	Tubing - Poly (Cut To Length)	Tubería de polietileno (Corte a la longitud)	Tubes - Polyéthylène (Couper à la longueur)
60	100322740560	Washer	Arandela	Rondella
61	35870C	Power Cord	Cable Eléctrico	Cordon d'alimentation
NS	400660943730	Hanger Bracket (Not Shown)	Fijador de suspensión (No se muestra)	Support de suspension (Non Illustrée)
NS	75674C	Wrench - Allen 7/64	Llave para tuercas 7/64	NSClé allen 7/64

***REPLACE WITH SAME COMPRESSOR USED IN ORIGINAL ASSEMBLY.**

NOTE: All correspondence pertaining to any of the above water coolers or orders for repair parts MUST include Model No. and Serial No. of cooler, name and part number of replacement part.

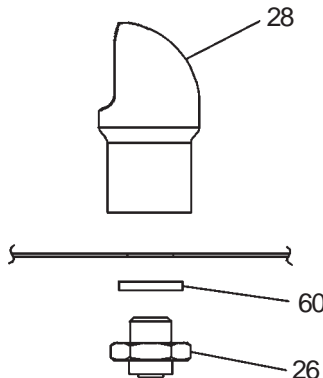
***REEMPLAZA CON EL MISMO COMPRESOR USADO EN EL ENSAMBLADO INICIAL.**

NOTA: Toda la correspondencia relacionada con el enfriador de agua anterior o con una orden de reparación piezas DEBERÁ incluir el número de modelo y número de serie del enfriador, el nombre y número de pieza de la pieza de repuesto.

***REPLACEZ AVEC LE MÊME SURPRESSEUR QUE CELUI UTILISÉ ORIGINALEMENT.**

NOTE: Toute correspondance au sujet des refroidisseurs d'eau courante ou toute commande de pièce de rechange DOIT inclure le numéro de modèle et le numéro de série du refroidisseur ainsi que le nom et le numéro de pièce à remplacer.

FIG. 5



REPAIR SERVICE INFORMATION TOLL FREE NUMBER 1-800-260-6640

NÚMERO GRATIS DE SERVICIO 1-800-260-6640

INFORMATIONS POUR LE SERVICE PAR NUMERO SANS FRAIS 1-800-260-6640

FOR PARTS, CONTACT YOUR LOCAL DISTRIBUTOR OR CALL 1.800.323.0620

PARA PIEZAS, CONTACTE A SU DISTRIBUIDOR LOCAL O LLAME AL 1.800.323.0620

POUR OBTENIR DES PIÈCES, CONTACTEZ VOTRE DISTRIBUTEUR LOCAL OU COMPOSEZ LE 1.800.323.0620

PRINTED IN U.S.A.
 IMPRESO EN LOS E.E.U.U.
 IMPRIMÉ AUX É.-U.

ELKAY MANUFACTURING COMPANY • 2222 CAMDEN COURT • OAK BROOK, IL 60523 • 630.574.8484