

**Space-ette™ With FLEXI-GUARD®**  
**Installation/Care/Use Manual**  
**Manual de Instalación/Cuidado/Utilización**  
**Manuel d'installation/entretien/utilisation**

USES HFC-134A REFRIGERANT  
USA REFRIGERANTE HFC-134A  
UTILISE DU FLUIDE FRIGORIGÈNE HFC-134A

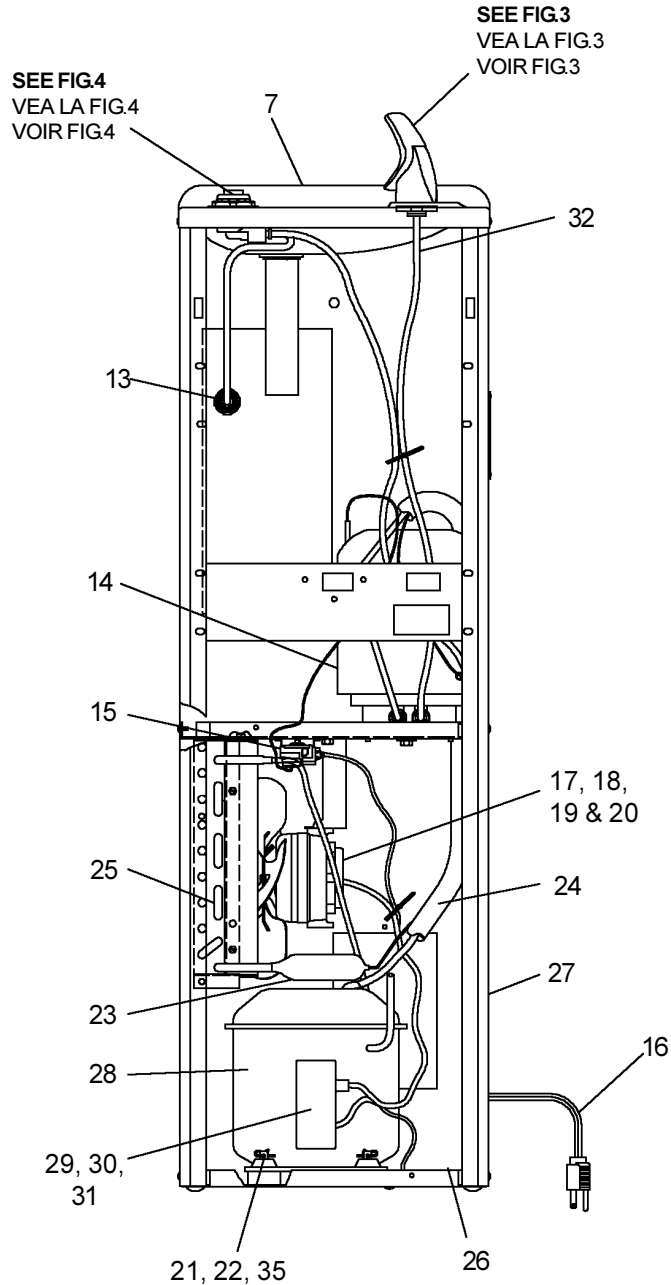


FIG. 1

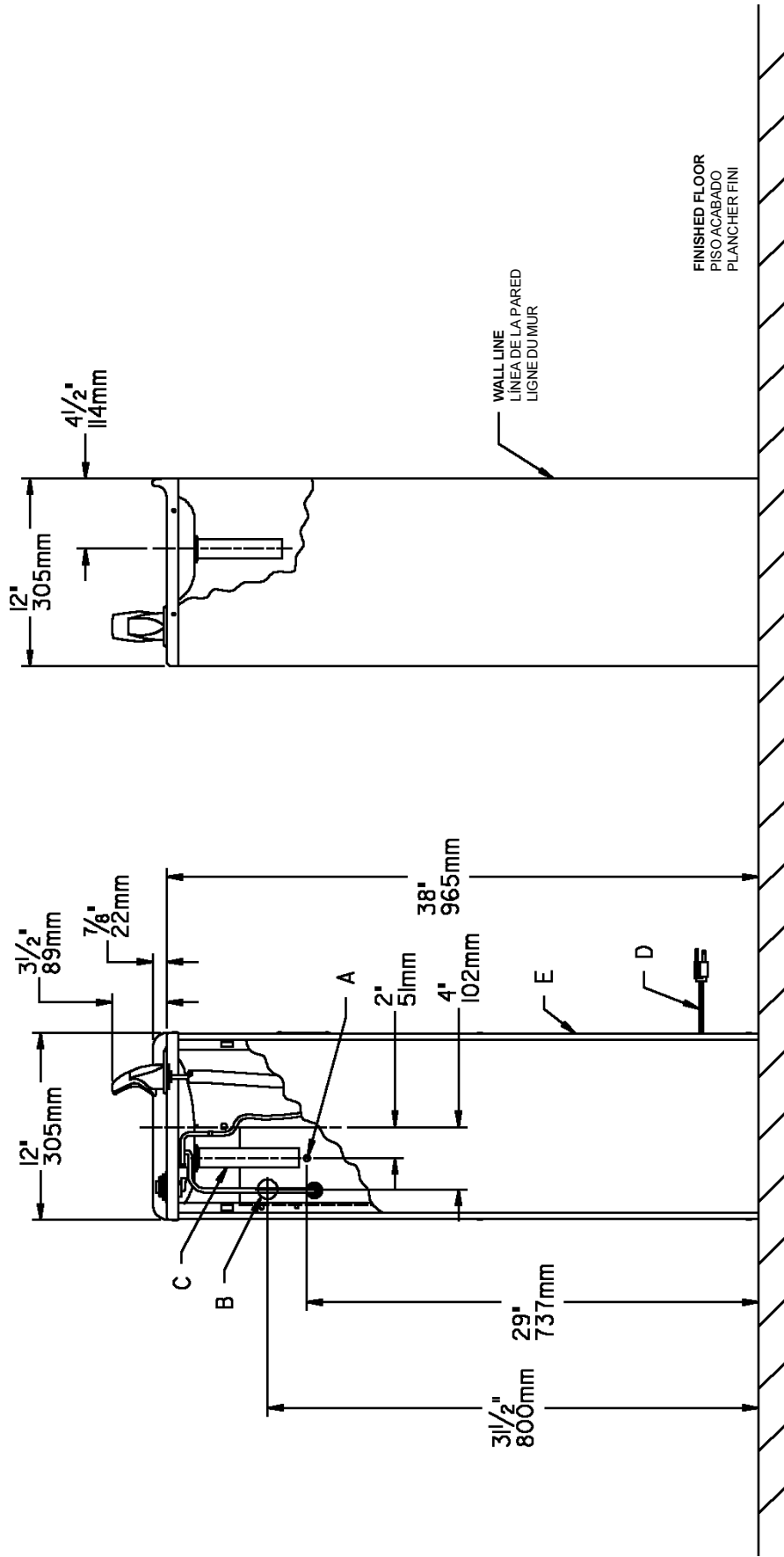
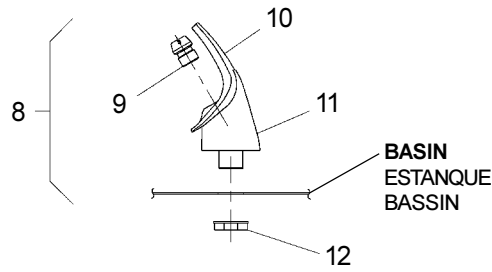


FIG. 2

- LEGEND/LEYENDA/LÉGENDE**
- A = RECOMMENDED WATER SUPPLY LOCATION 3/8 O.D. UNPLATED COPPER TUBE CONNECT STUB 1-1/2" (38mm) OUT FROM WALL SHUT OFF BY OTHERS**  
SE RECOMIENDA UBICAR EL TUBO DE CONEXIÓN AL TUBO DE COBRE SIN CHAPAR DE 3/8" DE DIAM. EXT. A 1-1/2" (38mm) FUERA DE LA LLAVADA DE PASO EN LA PARED COLOCADA POR TERCEROS.
  - B = RECOMMENDED LOCATION FOR WASTE OUTLET 1-1/4" O.D. DRAIN**  
EMPLACEMENT RECOMMANDÉ D'ALIMENTATION EN EAU PAR TUBE EN CUIVRE NON PLAQUÉ DE 3/8 PO. (9.5 mm) D.E. CONNECTANT UNE TUYAUTERIE DE 1-1/2 PO. (38mm) DEPUIS LE ROBINET D'ARRÊT FOURNI PAR D'AUTRES.
  - C = 1-1/4 TRAP NOT FURNISHED**  
UBICACIÓN RECOMENDADA PARA EL DRENAJE DE SALIDA DE AGUA, DE 1 1/4" DE DIÁMETRO.
  - D = ELECTRICAL SUPPLY (3) WIRE RECESSED BOX**  
CAJA RECESADA DE ALAMBRES (3) DE SUMINISTRO ELÉCTRICO
  - E = INSURE PROPER VENTILATION BY MAINTAINING 4" (102mm) (MIN.) CLEARANCE FROM CABINET LOUVERS TO WALL**  
BOÎTE ENCASTRÉE D'ALIMENTATION ÉLECTRIQUE (3) FILS  
ASEGURE UNA VENTILACIÓN ADECUADA MANTENIENDO UN ESPACIO E 4" (102mm) (MIN.) DE HOLGURA ENTRE LA REJILLA DE VENTILACIÓN DEL MUEBLE Y LA PARED  
ASSUREZ-VOUS UNE BONNE VENTILATION EN GARDANT 4" (102mm) (MIN.) ENTRE LES ÉVENTS DE L'ENCEINTE ET LE MUR.
- C = 1-1/4 TRAP NOT FURNISHED**  
EMPLACEMENT RECOMMANDÉ POUR LE DRAIN DE D.E. 1-1/4" DE SORTIE D'EAU.  
PURGADOR DE 1 1/4" NO PROPORCIONADO  
SIPHON 1-1/4" NON FOURNI



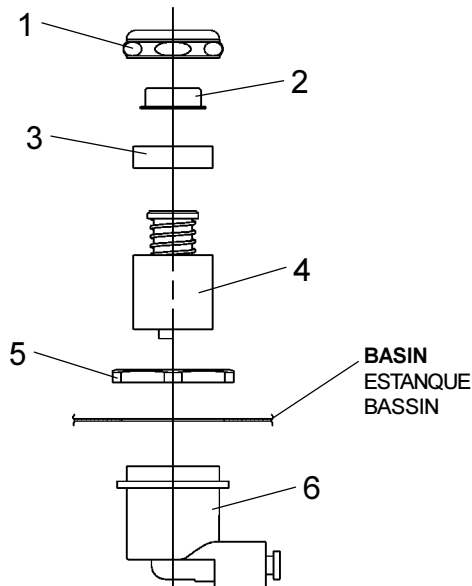
**NOTE:**  
 WHEN INSTALLING REPLACEMENT BUBBLER  
 AND PEDESTAL, TIGHTEN NUT (ITEM 12) ONLY  
 TO HOLD PARTS SNUG IN POSITION.  
**DO NOT OVER TIGHTEN.**

**NOTA:**  
 CUANDO SE INSTALE EL BORBOTEADOR DE  
 REPUESTO Y EL PEDESTAL, APRIETE LA  
 TUERCA (ARTICULO 12) SOLAMENTE PARA  
 SOSTENER LAS PIEZAS EN SU POSICIÓN.  
**NO APRIETE EMASIADO.**

**NOTE:**  
 LORSQUE VOUS INSTALLEZ UN NOUVEAU  
 BARBOTEUR ET SOCLE, RESSERREZ L'ÉCROU  
 (ARTICLE 12) SEULEMENT SUFFISAMMENT  
 POUR GARDER LES PIÈCES BIEN EN PLACE.  
**NE PAS TROP SERRER.**

**FIG. 3**

Stream height is factory set at 35 PSI. If supply pressure varies greatly from this, remove Items 1 & 2 and adjust screw on Item 4. Clockwise adjustment will raise stream and counter-clockwise adjustment will lower stream. For best adjustment, stream should hit basin approximately 6-1/2" (165mm) from bubbler.



**FIG. 4**

PARTS LIST 115V/LISTA DE PIEZAS 115V/LISTE DE PIÈCES 115V

ITEM NO.	PART NO.	DESCRIPTION	DESCRIPCIÓN	DESCRIPTION
1	40089C	Cover	Cubierta	Couvercle
2	40048C	Button	Botón	Bouton
3	15005C	Retainer Nut	Tuerca Retentora	Écrou De Retenue
4	61313C	Regulator	Regulador	Régleur
5	40169C	Hex Nut	Tuerca Exagonal	Écrou Hex.
6	50986C	Holder Regulator	Regulador-Sostenedor	Porte-Régleur
7	21781C	Basin & Drain Assy	Ensamblado De Estanque Y Desagüe	Ens. Bassin & Drain
	21782C	Basin & Drain Assy (GF)	Ensamblado De Estanque Y Desagüe (GF)	Ens. Bassin & Drain (GF)
8	56073C	Bubbler Assy	Ensamblado De Borboteador	Ens. Barboteur
9	40322C	Orifice Assy	Ensamblado De Orificio	Ens. Orifice
10	56011C	Housing Assy	Ensamblado De Montante	Ens. Enceinte
11	55997C	Pedestal	Pedestal	Socle
12	75580C	Locknut	Tuerca De Enllave	Contre-Écrou
13	55996C	Strainer	Filtro Bifurcado	Grille
14	66504C	Evaporator Assy	Ensamblado De Evaporador	Ens. Évaporateur
15	31513C	Cold Control	Control - Frio	Commande - Froide
16	31501C	Cord-Power	Cable-Electricidad	Cordon - Alimentation
17	31490C	Motor-Fan	Motor - Abanico	Moteur - Ventilateur
18	30664C	Blade-Fan	Aspa-Abanico	Ailette-Ventilateur
19	70018C	Nut (Motor Mtg.)	Tuerca (Montaj. Motor)	Écrou (Pour Moteur)
20	20282C	Bracket-Fan Motor	Fijador - Motor Abanico	Support - Moteur Ventilateur
21	50144C	Grommet - Compressor Mtg.	Ojal - Montaje de Compresor	Joint d'étanchéité - Montage du Compresseur
22	19037000	Clip - Compressor Mtg.	Pinza - Montaje de Compresor	Clip - Montage du Compresseur
23	66201C	Drier	Secador	Déshydrateur
24	66301C	Heat Exchanger Assy	Ensamblado De Intercambiador De Calor	Échangeur Thermique
25	66303C	Condenser	Condensador	Condenseur
26	21958C	Front-Pnl (Almond)	Pnl Frontal (Almendra)	Panneau Avant (Amande)
	21482C	Front-Pnl (Sandalwood)	Pnl Frontal (Madera De Sándalo)	Panneau Avant (Santal)
	20460C	Front-Pnl (Stainless Steel)	Pnl Frontal (Acero Inoxidable)	Panneau Avant (Acier Inox.)
	21959C	Front-Pnl (Light Grey)	Pnl Frontal (Gris claro)	Panneau Avant (Gris clair)
27	21487C	Cabinet (Almond)	Mueble (Almendra)	Enceinte (Amande)
	21486C	Cabinet (Sandalwood)	Mueble (Madera De Sándalo)	Enceinte (Santal)
	21239C	Cabinet (Stainless Steel)	Mueble (Acero Inoxidable)	Enceinte (Acier Inox.)
	28196C	Cabinet (Light Grey)	Mueble (Gris claro)	Enceinte (Gris clair)
*28	35787C	Compressor Serv. Pak PW4.5HK11	Paquete De Serv. De Compresor PW4.5HK11	Trousse D'entretien Du Surpresseur PW4.5HK11
29	35768C	Cover - Relay	Cubierta de Relé	Couvercle de relais
30	36158C	Overload	Sobrecarga	Surcharge
31	36163C	Relay	Relé	Relais
32	56092C	Tubing - Poly (Cut to Length)	Tubería de polietileno (Para cortar al largo)	Tubes - Polyéthylène (Ajusté à la longueur souhaitée)
33	100322740560	Gasket (GF)	Obturador (GF)	Joint statique (GF)
34	15007C	Bubbler Nipple Assy. (GF)	Montaje de la entrerosa del pelele	Mamelon de barboteur
35	75670C	Stud - Compressor Mtg.	Taquete - Montaje de Compresor	Goujon - Montage du Compresseur

**\*INCLUDES RELAY & OVERLOAD. IF UNDER WARRANTY, REPLACE WITH SAME COMPRESSOR USED IN ORIGINAL ASSEMBLY.**

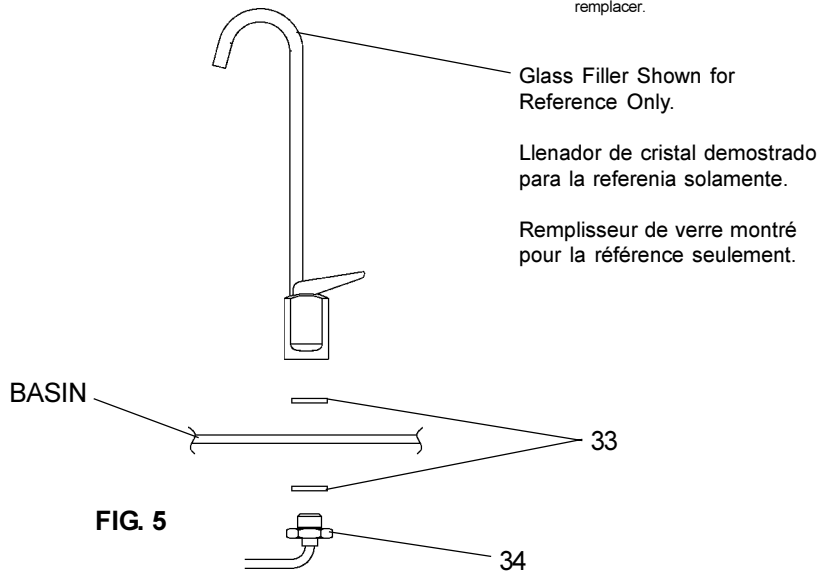
**NOTE:** All correspondence pertaining to any of the above water coolers or orders for repair parts **MUST** include Model No. and Serial No. of cooler, name and part number of replacement part.

**\*INCLUYE RELÉ Y SOBRECARGA. SI ESTÁ BAJO GARANTÍA, REEMPLACE CON EL MISMO COMPRESOR USADO EN EL ENSAMBLADO INICIAL.**

**NOTA:** Toda la correspondencia relacionada con el enfriador de agua anterior o con una orden de reparación piezas **DEBERÁ** incluir el número de modelo y número de serie del enfriador, el nombre y número de pieza de la pieza de repuesto.

**\*COMPREND RELAIS ET SURCHARGE. SI SOUS GARANTIE, REMPLACEZ AVEC LE MÊME SURPRESSEUR QUE CELUI UTILISÉ ORIGINALEMENT.**

**NOTE:** Toute correspondance au sujet des refroidisseurs d'eau courante ou toute commande de pièce de rechange **DOIT** inclure le numéro de modèle et le numéro de série du refroidisseur ainsi que le nom et le numéro de pièce à remplacer.



REPAIR SERVICE INFORMATION TOLL FREE NUMBER 1.800.260.6640  
 NÚMERO GRATIS DE SERVICIO 1.800.260.6640  
 INFORMATIONS POUR LE SERVICE PAR NUMERO SANS FRAIS 1.800.260.6640

FOR PARTS, CONTACT YOUR LOCAL DISTRIBUTOR OR CALL 1.800.323.0620  
 PARA PIEZAS, CONTACTE A SU DISTRIBUIDOR LOCAL O LLAME AL 1.800.323.0620  
 POUR OBTENIR DES PIÈCES, CONTACTEZ VOTRE DISTRIBUTEUR LOCAL OU COMPOSEZ LE 1.800.323.0620

ELKAY MANUFACTURING COMPANY • 2222 CAMDEN COURT • OAK BROOK, IL 60523 • 630.574.8484