

# Installation/Care/Use Manual

## Manual de Instalación/Cuidado/Utilización

### Manuel d'installation/entretien/utilisation

USES HFC-134A REFRIGERANT  
USA REFRIGERANTE HFC-134A  
UTILISE DU FLUIDE FRIGORIGÈNE HFC-134A

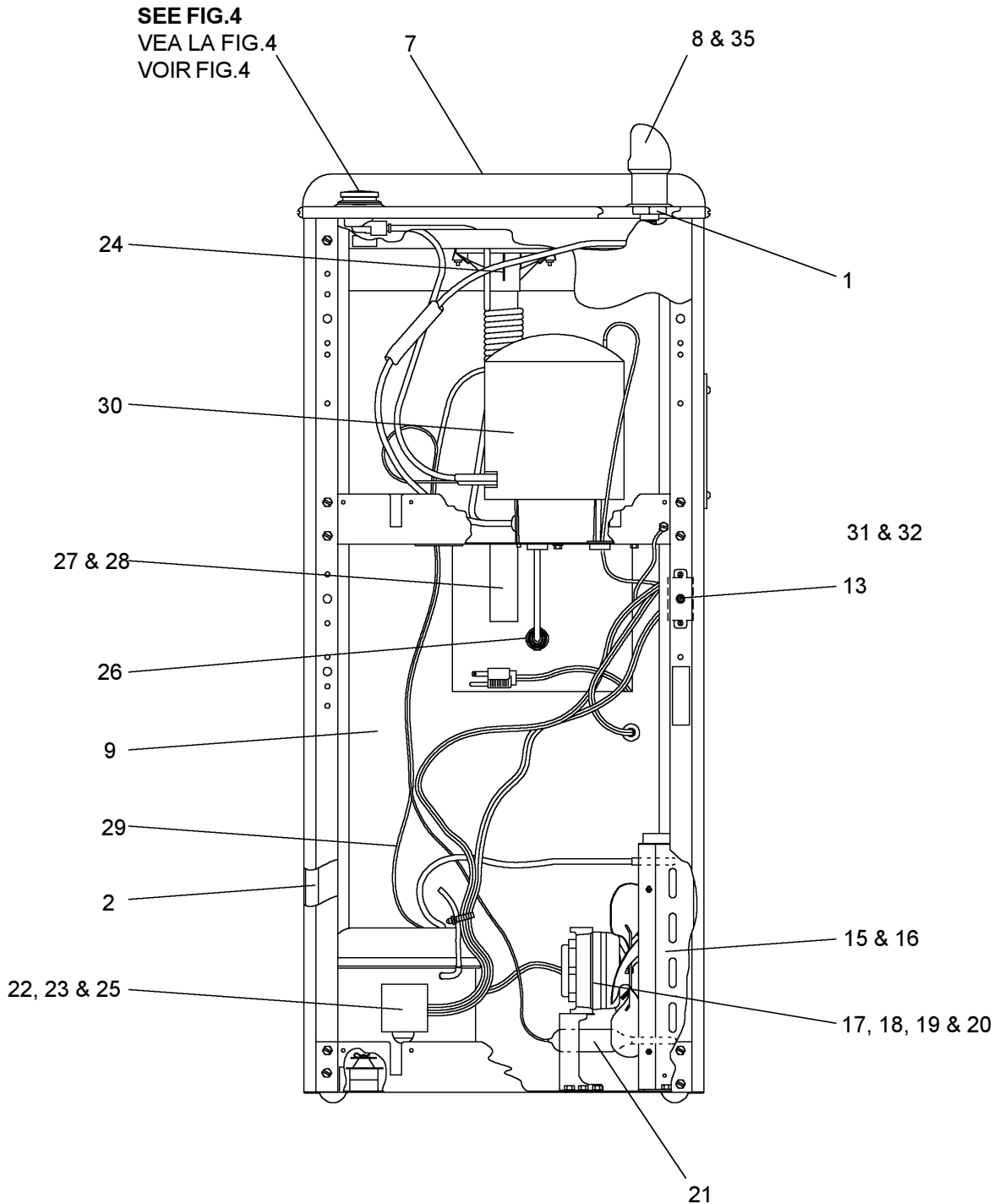


FIG. 1

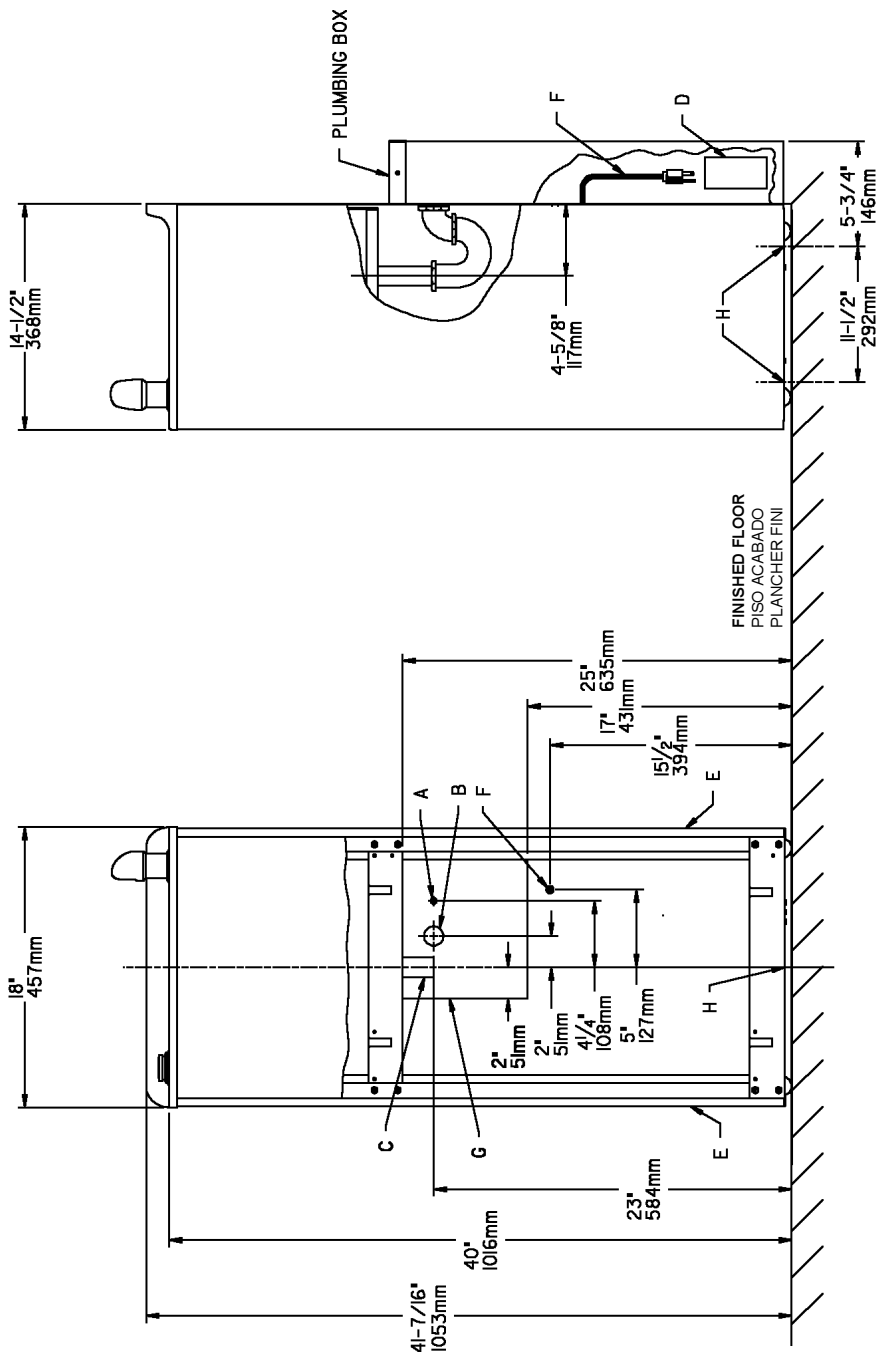


FIG. 2

**LEGEND/LÉGENDE**

**A = RECOMMENDED WATER SUPPLY LOCATION 3/8 O.D. UNPLATED COPPER TUBE CONNECT STUB 1-1/2 IN. (38mm) OUT FROM WALL SHUT OFF BY OTHERS**  
SE RECOMIENDA UBICAR EL TUBO CORTO DE CONEXIÓN AL TUBO DE COBRE SIN CHAPAR DE 3/8" DE DIAM. EXT. A 1-1/2" (38mm) FUERA DE LA Llave DE PASO EN LA PARED COLOCADA POR TERCEROS.  
EMPLACEMENT RECOMMANDÉ D'ALIMENTATION EN EAU PAR TUBE EN CUIVRE NON PLAQUÉ DE 3/8 PO. (9,5 mm) D.E. CONNECTANT UNE TUYAUTERIE DE 1-1/2 PO. (38mm) DEPUIS LE ROBINET D'ARRÊT FOURNI PAR D'AUTRES.

**B = RECOMMENDED LOCATION FOR WASTE OUTLET 1-1/4" O.D. DRAIN**  
UBICACIÓN RECOMENDADA PARA EL DRENAJE DE SALIDA DE AGUA, DE 1 1/4" DE DIÁMETRO.  
EMPLACEMENT RECOMMANDÉ POUR LE DRAIN DE D.E. 1-1/4" DE SORTIE D'EAU.

**C = 1-1/4 TRAP NOT FURNISHED\*\***  
PURGADOR DE 1 1/4 NO PROPORCIONADO\*\*  
SIPHON 1-1/4 NON FOURNI\*\*

**D = ELECTRICAL OUTLET LOCATION**  
UBICACIÓN DE LA TOMA DE ELECTRICIDAD  
EMPLACEMENT DE LA PRISE DE COURANT

**E = INSURE PROPER VENTILATION BY MAINTAINING 4" (102mm) (MIN.) CLEARANCE FROM CABINET LOUVERS TO WALL.**  
ASEGURE UNA VENTILACION ADECUADA MANTENIENDO UN ESPACIO E 4" (102mm) (MIN.) DE HOLLGURA ENTRE LA REJILLA DE VENTILACION DEL MUEBLE Y LA PARED  
ASSUREZ-VOUS UNE BONNE VENTILATION EN GARDANT 4" (102mm) (MIN.) ENTRE LES ÉVÉNENTS DE L'ENCEINTE ET LE MUR.

**F = POWER CORD 4 FEET (1219mm) LONG**  
CORDON D'ALIMENTATION 4' (1219mm) DE LONG

**G = PLUMBING ROUGH-IN CAN BE LOCATED ANYWHERE WITHIN THIS AREA.**  
SE PUEDE COLOCAR EL DESBASTE DE LA TUBERIA EN CUALQUIER LUGAR DENTRO DE ESTA AREA.  
ON PEUT PLACER LA TUYAUTERIE DANS CETTE RÉGION.

**H = TWO 1/2" DIAMETER HOLES TO SECURE UNIT TO FLOOR.**

Stream height is factory set at 35 PSI. If supply pressure varies greatly from this, remove item 11 and adjust screw on item 4. Clockwise adjustment will raise stream and counter-clockwise adjustment will lower stream. For best adjustment, stream should hit basin approximately 6-1/2" (165mm) from bubbler.

La altura del chorro se determina en la fábrica a 35 PSI. Si la presión del suministro varía demasiado de este valor, ajuste el tornillo, sacando los Artículo 11, y ajuste el tornillo en el Artículo 4. El ajuste en el sentido de las agujas del reloj elevará el chorro y contra el sentido de las agujas del reloj lo bajará. Para un mejor ajuste, el chorro deberá pegar en el estanque a una distancia de aproximadamente 6½" (165mm) del borboteador.

Le niveau d'écoulement est réglé en usine à 35 PSI. Si la pression varie beaucoup de ce point, retirez les article 11 et ajustez la vis de l'article 4. Si vous ajustez dans le sens des aiguilles d'une montre, le jet augmentera et dans le sens contraire, le jet diminuera. Le meilleur ajustement est lorsque le jet frappe le bassin à environ 6-1/2" (165mm) du barboteur.

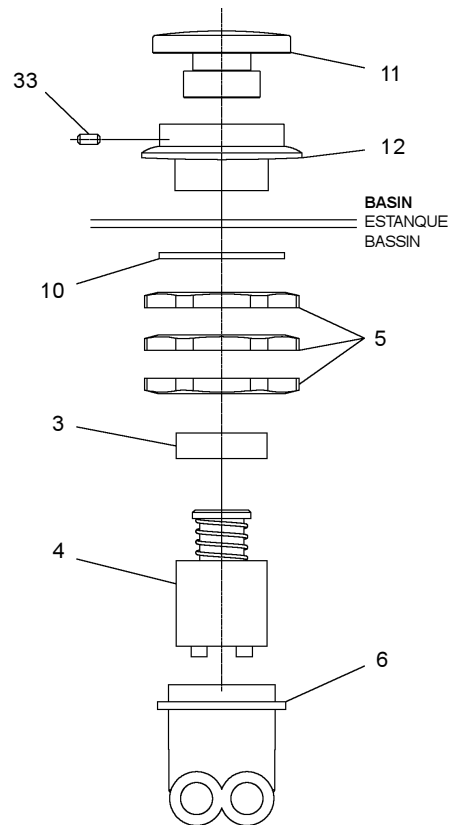


FIG. 4

**OFAVR**

**PARTS LIST 115V/LISTA DE PIEZAS 115V/LISTE DE PIÈCES 115V**

ITEM NO.	PART NO.	DESCRIPTION	DESCRIPCIÓN	DESCRIPTION
1	15008C	Bubbler Nipple	Boquilla-Borboteador	Mamelon - barboteur
2	27473C	Panel - Screen	Panel de pantalla	Panneau - Ecran
3	15005C	Regulator Retaining Nut	Tuerca retentora del regulador	Écrou de serrage du régleur
4	61313C	Regulator	Regulador	Régleur
5	40045C	Hex Nut	Tuerca exagonal	Écrou hex.
6	50986C	Regulator	Portaregulador	Porte régleur
7	20776C	Basin	Estanque	Bassin
8	45392C	Bubbler	Del borboteador	Barboteur
9	27522C	Panel - Back	Panel trasero	Boîter de connexions - Plomberie
10	56033C	Washer	Arandela	Rondelle
11	45662C	Button - Push	Botón	Bouton
12	45663C	Sleeve - Push Button	Manguito pulsador	Manchon bouton poussoir
13	31513C	Cold Control	Control de frío	Commande froide
14	31503C	Power Cord	Cable eléctrico	Cordon d'alimentation
15	66417C	Condenser	Condensador	Condensateur
16	21516C	Fan Shroud	Cubierta del abanico	Carénage de ventilateur
17	31490C	Fan Motor	Motor del abanico	Moteur du ventilateur
18	30664C	Fan Blade	Aspa del abanico	Pale du ventilateur
19	20239C	Fan Bracket	Fijador del abanico	Support du ventilateur
20	70018C	Fan Blade Nut	Tuerca del aspa del abanico	Écrou de la pale du vent.
21	66202C	Drier	Secador	Déshydrateur
22*	35762C	Compressor Serv. Pak	Paquete de servicio del compresor	Trousse d'entr. surpresseur
23	31027C	Overload/Relay Assy	Sobrecarga/Ensamblado del Relé	Ens. surcharge/relais
24	50368C	Receptor Drain	Desagüe Receptor	Drain de récepteur
25	194243901550	Electrical Shield	Protector Eléctrico	Écran électrique
26	55996C	Strainer	Filtro bifurcado	Grille
27	45678C	Precooler Assy	Ensamblado del Pre-enfriador	Montage du prérefroidisseur
28	55909C	Tailpipe Helix	Hélice del tubo de escape	Hélice de tuyère
29	66229C	Heat Exchanger	Intercambiador de calor	Échangeur thermique
30	66421C	Evaporator	Evaporador	Évaporateur
31	70767C	Evaporator Retaining Clip	Brida retentora del evaporador	Pince de rétention de l'évaporateur
32	70772C	Evaporator Drain Plug	Tapón de desagüe del evaporador	Bonde de l'évaporateur
33	70023C	Screw - Set	Tornillo de fijación	Vis de blocage
34	75500C	Screw	Tornillo	Vis
35	100322740560	Washer	Arandela	Rondelle
NS	27399C	Box - Plumbing	Caja de empalmes	Couvercle - Boîter de connexions de plomberie
NS	27400C	Cover - Plumbing Box	Tapa de la caja de empalmes	Panneau - Arrière

\*INCLUDES RELAY & OVERLOAD. IF UNDER WARRANTY, REPLACE WITH SAME COMPRESSOR USED IN ORIGINAL ASSEMBLY. NOTE: All correspondence pertaining to any of the above water coolers or orders for repair parts MUST include Model No. and Serial No. of cooler, name and part number of replacement part.

\*INCLUYE RELÉ Y SOBRECARGA. SI ESTÁ BAJO GARANTÍA, REEMPLACE CON EL MISMO COMPRESOR USADO EN EL ENSAMBLADO INICIAL.  
 NOTA: Toda la correspondencia relacionada con el enfriador de agua anterior o con una orden de reparación piezas DEBERÁ incluir el número de modelo y número de serie del enfriador, el nombre y número de pieza de la pieza de repuesto.

\* COMPREND RELAIS ET SURCHARGE. SI SOUS GARANTIE, REMPLACEZ AVEC LE MÊME SURPRESSEUR QUE CELUI UTILISÉ ORIGINALEMENT.  
 NOTE: Toute correspondance au sujet des refroidisseurs d'eau courante ou toute commande de pièce de rechange DOIT inclure le numéro de modèle et le numéro de série du refroidisseur ainsi que le nom et le numéro de pièce à remplacer.

COLOR TABLE PANEL COLOR	TABLA DE LOS COLORES COLOR DEL PANEL	TABLE DE COULEURS COULEUR DU PANNEAU	RIGHT PANEL PANEL DERECHO PANNEAU DROIT	LEFT PANEL PANEL IZQUIERDO PANNEAU GAUCHE	FRONT PANEL PANEL FRONTAL PANNEAU AVANT
Stainless Steel	Acier inoxydable	Acero inoxidable	27652C	20624C	20654C