

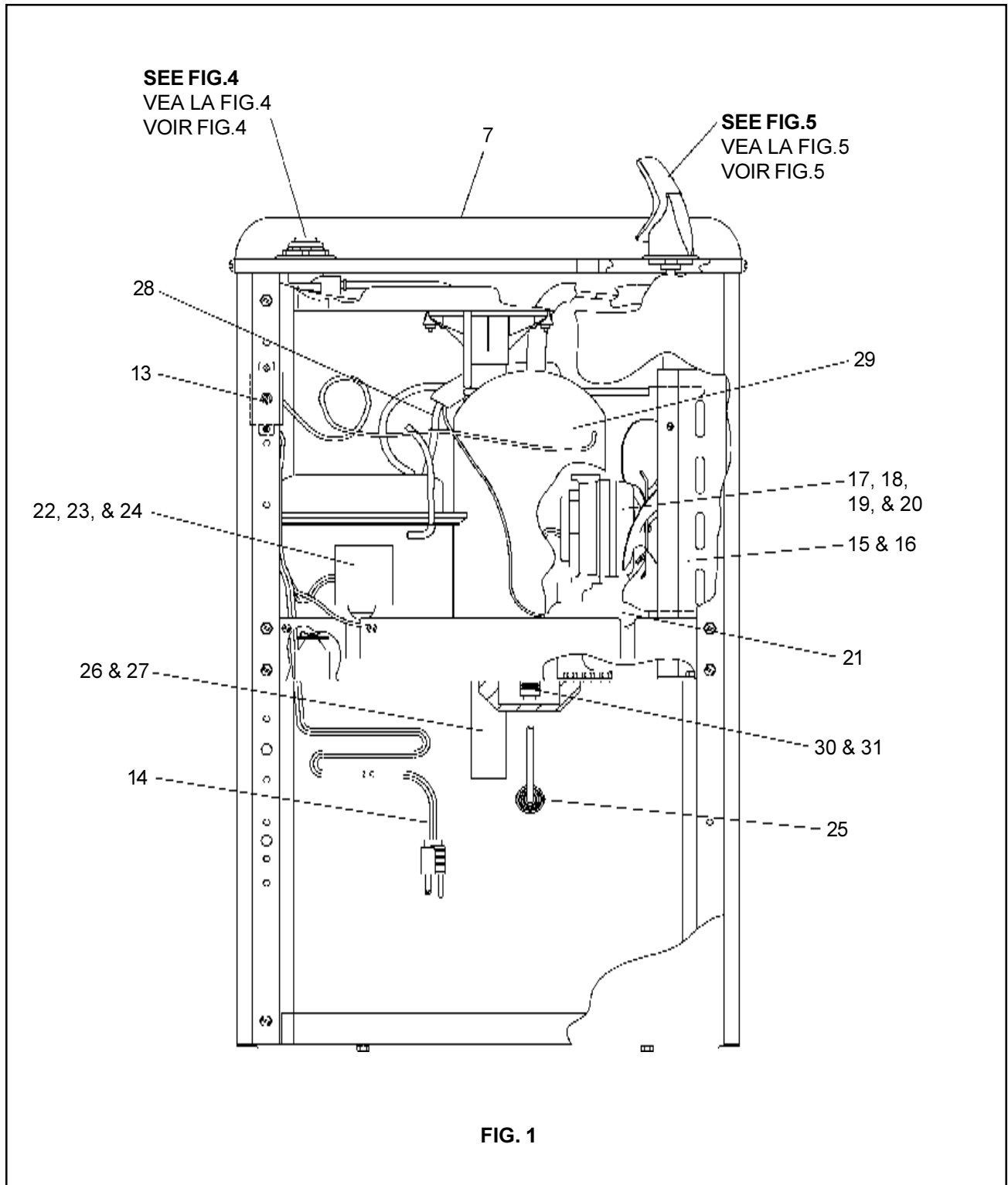
With FLEXI-GUARD®

Installation/Care/Use Manual

Manual de Instalación/Cuidado/Utilización

Manuel d'installation/entretien/utilisation

USES HFC-134A REFRIGERANT
USA REFRIGERANTE HFC-134A
UTILISE DU FLUIDE FRIGORIGÈNE HFC-134A



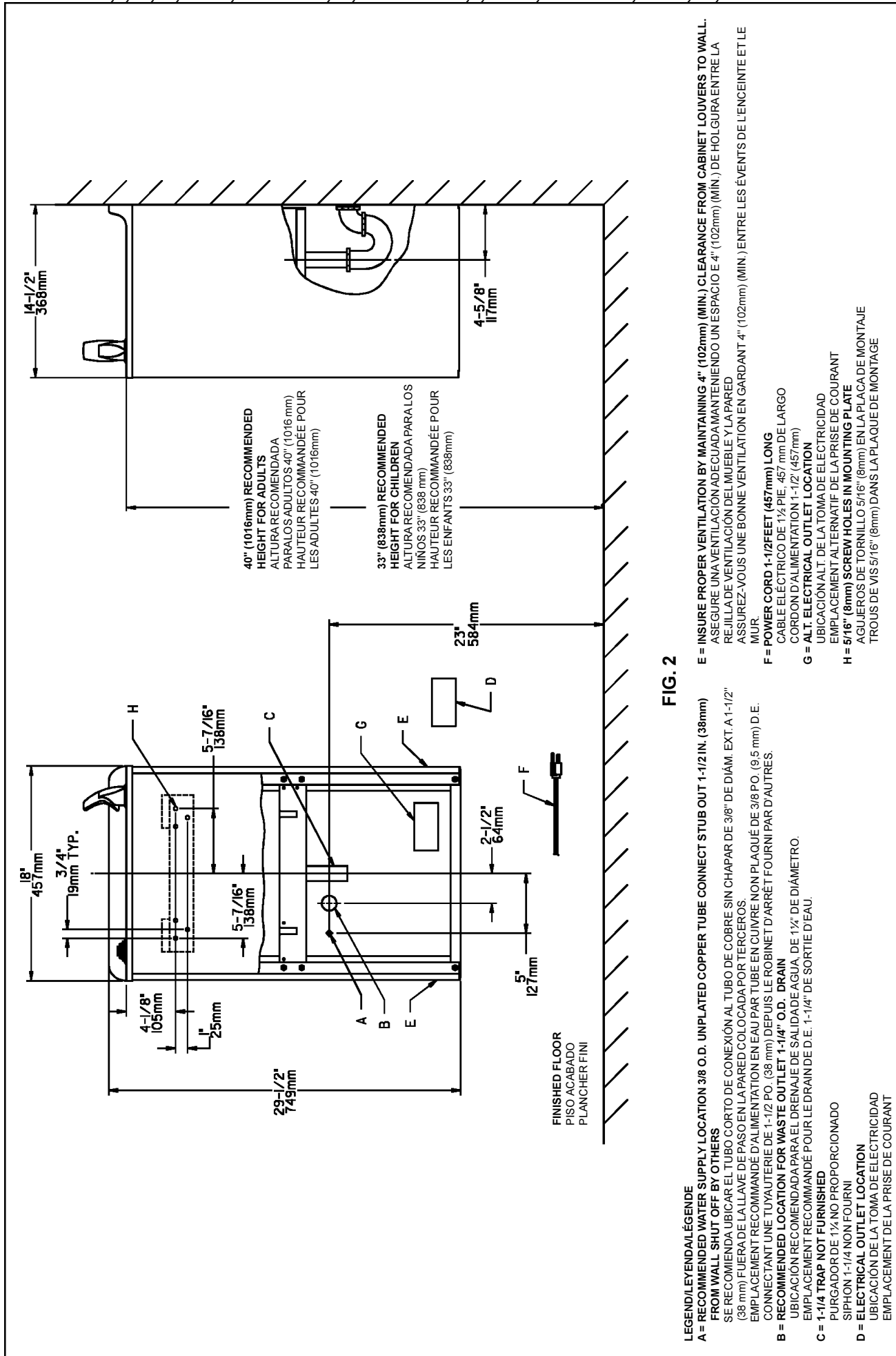


FIG. 2

LEGEND/LEYENDA/LÉGENDE

A = RECOMMENDED WATER SUPPLY LOCATION 3/8 O.D. UNPLATED COPPER TUBE CONNECT STUB OUT 1-1/2 IN. (.38mm) FROM WALL SHUT OFF BY OTHERS
 SE RECOMIENDA UBICAR EL TUBO CORTO DE CONEXIÓN AL TUBO DE COBRE SIN CHAPAR DE 3/8" DE DIAM. EXT. A 1-1/2" (38 mm) FUERA DE LA Llave DE PASO EN LA PARED COLOCADA POR TERCEROS
 EMPLACEMENT RECOMMANDÉ D'ALIMENTATION EN L'EAU PAR TUBE EN CUIVRE NON PLAQUÉ DE 3/8 PO. (9.5 mm) D.E. CONNECTANT UNE TUYAUTERIE DE 1-1/2 PO. (38 mm) DEPUIS LE ROBINET D'ARRÊT FOURNI PAR D'AUTRES.

B = RECOMMENDED LOCATION FOR WASTE OUTLET 1-1/4" O.D. DRAIN
 UBICACIÓN RECOMENDADA PARA EL DRENAJE DE SALIDA DE AGUA DE 1 1/4" DE DIÁMETRO.
 EMPLACEMENT RECOMMANDÉ POUR LE DRAIN DE D.E. 1-1/4" DE SORTIE D'EAU.

C = 1-1/4 TRAP NOT FURNISHED
 PURGADOR DE 1 1/4 NO PROPORCIONADO
 SIPHON 1-1/4 NON FOURNI

D = ELECTRICAL OUTLET LOCATION
 UBICACIÓN DE LA TOMA DE ELECTRICIDAD
 EMPLACEMENT DE LA PRISE DE COURANT

E = INSURE PROPER VENTILATION BY MAINTAINING 4" (102mm) (MIN.) CLEARANCE FROM CABINET LOUVERS TO WALL. ASEGURE UNA VENTILACIÓN ADECUADA MANTENIENDO UN ESPACIO E 4" (102mm) (MIN.) DE HOLLGURA ENTRE LA REJILLA DE VENTILACIÓN DEL MUEBLE Y LA PARED
 ASSUREZ-VOUS UNE BONNE VENTILATION EN GARDANT 4" (102mm) (MIN.) ENTRE LES ÉVÉNENTS DE L'ENCEINTE ET LE MUR.

F = POWER CORD 1-1/2 FEET (457mm) LONG
 CABLE ELÉCTRICO DE 1 1/2 PIE; 457 mm DE LARGO
 CORDON D'ALIMENTATION 1-1/2' (457mm)

G = ALT. ELECTRICAL OUTLET LOCATION
 UBICACIÓN ALT. DE LA TOMA DE ELECTRICIDAD
 EMPLACEMENT ALTERNATIF DE LA PRISE DE COURANT

H = 5/16" (8mm) SCREW HOLES IN MOUNTING PLATE
 AGUJEROS DE TORNILLO 5/16" (8mm) EN LA PLACA DE MONTAJE
 TROUS DE VIS 5/16" (8mm) DANS LA PLAQUE DE MONTAGE

40" (1016mm) RECOMMENDED HEIGHT FOR ADULTS
 ALTURA RECOMENDADA PARA LOS ADULTOS 40" (1016 mm)
 HAUTEUR RECOMMANDÉE POUR LES ADULTES 40" (1016mm)

33" (838mm) RECOMMENDED HEIGHT FOR CHILDREN
 ALTURA RECOMENDADA PARA LOS NIÑOS 33" (838 mm)
 HAUTEUR RECOMMANDÉE POUR LES ENFANTS 33" (838mm)

14-1/2" 368mm

4-5/8" 117mm

18" 457mm

3/4" 19mm TYP.

5-7/16" 138mm

5-7/16" 138mm

4-1/8" 105mm

1" 25mm

29-1/2" 749mm

2-1/2" 64mm

5" 127mm

23" 584mm

FINISHED FLOOR
 PISO ACABADO
 PLANCHER FINI

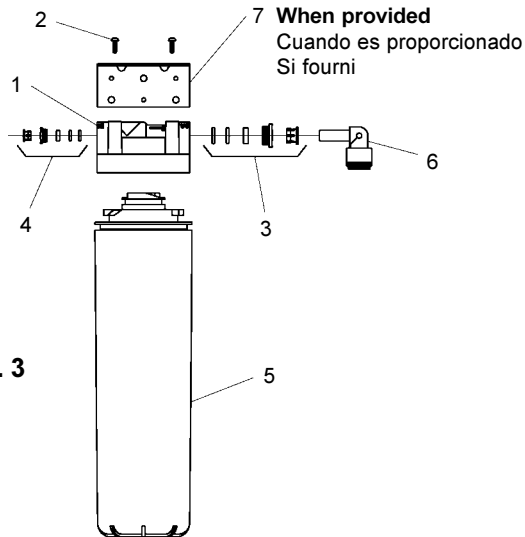


FIG. 3

DESIGN 2000® FILTER PARTS LIST (See Fig. 3)			LISTA DE PIEZAS DEL FILTRO (Vea la Fig. 3)	LISTE DES PIÈCES DU FILTRE (Voir Fig. 3)
ITEM NO.	PART NO.	DESCRIPTION	DESCRIPCIÓN	DESCRIPTION
1	51294C	Filter Head Ass'y	Ensamblado de la Cabeza del Filtro	Ens. de tête de filtre
2	70792C	Screw #8-18 X .75 PH	Tornillo #8-18 x .75 PH	Vis #8-18 x .75 hp
3	70823C	Fitting - Superseal 3/8" (10mm)	Accesorio - Supersello 3/8" (10mm)	Raccord - Superseal 3/8" (10mm)
4	70822C	Fitting - Superseal 1/4" (6mm)	Accesorio - Supersello 1/4" (6 mm)	Raccord - Superseal 1/4" (6mm)
5	51299C	Filter Ass'y	Ensamblado del Filtro	Ens. filtre
6	70818C	Elbow - 3/8" (10mm)	Codo - 3/8" (10 mm)	Coude - 3/8" (10mm)
7	22490C	Bracket	Fijador	Support

Stream height is factory set at 35 PSI. If supply pressure varies greatly from this, remove items 1 & 2 and adjust screw on item 4. Clockwise adjustment will raise stream and counter-clockwise adjustment will lower stream. For best adjustment, stream should hit basin approximately 6-1/2" (165mm) from bubbler.

La altura del chorro se determina en la fábrica a 35 PSI. Si la presión del suministro varía demasiado de este valor, ajuste el tornillo, sacando los Artículos 1 y 2, y ajuste el tornillo en el Artículo 4. El ajuste en el sentido de las agujas del reloj elevará el chorro y contra el sentido de las agujas del reloj lo bajará. Para un mejor ajuste, el chorro deberá pegar en el estanque a una distancia de aproximadamente 6½" (165mm) del borboteador.

Le niveau d'écoulement est réglé en usine à 35 PSI. Si la pression varie beaucoup de ce point, retirez les articles 1 et 2 et ajustez la vis de l'article 4. Si vous ajustez dans le sens des aiguilles d'une montre, le jet augmentera et dans le sens contraire, le jet diminuera. Le meilleur ajustement est lorsque le jet frappe le bassin à environ 6-1/2" (165mm) du barboteur.

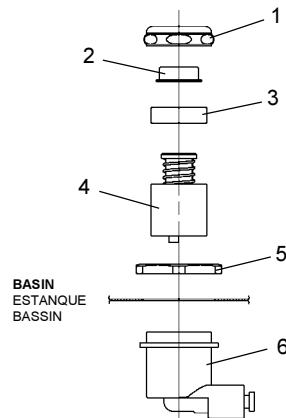
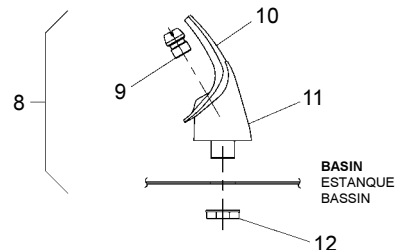


FIG. 4



NOTE:
WHEN INSTALLING REPLACEMENT BUBBLER AND PEDESTAL, TIGHTEN NUT (ITEM 12) ONLY TO HOLD PARTS SNUG IN POSITION. **DO NOT OVER TIGHTEN.**

NOTA:
CUANDO SE INSTALE EL BORBOTADOR DE REPUESTO Y EL PEDESTAL, APRIETE LA TUERCA (ARTICULO 12) SOLAMENTE PARA SOSTENER LAS PIEZAS EN SU POSICIÓN. **NO APRIETE EMASIAADO.**

NOTE:
LORSQUE VOUS INSTALLEZ UN NOUVEAU BARBOTEUR ET SOCLE, RESSERREZ L'ÉCROU (ARTICLE 12) SEULEMENT SUFFISAMMENT POUR GARDER LES PIÈCES BIEN EN PLACE. **NE PAS TROP SERRER.**

FIG. 5

COLOR TABLE PANEL COLOR	TABLA DE LOS COLORES COLOR DEL PANEL	TABLE DE COULEURS COULEUR DU PANNEAU	RIGHT PANEL PANEL DERECHO PANNEAU DROIT	LEFT PANEL PANEL IZQUIERDO PANNEAU GAUCHE	FRONT PANEL PANEL FRONTAL PANNEAU AVANT
Gray Beige	Gris beige	Crema grisáceo	20639C	20638C	20675C
Almond	Amande	Almendra	21465C	21464C	20676C
Stainless Steel	Acier inoxydable	Acero inoxidable	20641C	20640C	20672C
Sandalwood	Santal	Maderade sândalo	21463C	21462C	21454C
Granite	Granite	Granito	27174C	27171C	27150C

EWA4,8,14,16,20*1C,2C EWA14,16,20*3C WTB4,8,14*1C,2C LWAE8,14*1C,2C,3C TWAE8*1C

PARTS LIST 115V/LISTA DE PIEZAS 115V/LISTE DE PIÈCES 115V

ITEM NO.	PART NO.	DESCRIPTION	DESCRIPCIÓN	DESCRIPTION
1	40089C	Cover	Cubierta	Couvercle
2	40048C	Button	Botón	Bouton
3	15005C	Regulator Retaining Nut	Tuerca retentora del regulador	Écrou de serrage du régléur
4	61313C	Regulator	Regulador	Régleur
5	40169C	Hex Nut	Tuerca exagonal	Écrou hex.
6	50986C	Regulator Holder	Portaregulador	Porte régléur
7	20776C	Basin	Estanque	Bassin
8	51349C	Bubbler Assy	Ensamblado del borboteador	Ens. barboteur
9	40322C	Orifice Assy	Ensamblado del orificio	Ens. orifice
10	50934C	Housing Assy	Ensamblado de la caja	Ens. boîtier
11	50168C	Pedestal	Pedestal	Socle
12	70012C	Bubbler Locknut	Tuerca de enlave	Contre-écrou de barboteur
13	31513C	Cold Control	Control de frío	Commande froide
14	31502C	Power Cord	Cable eléctrico	Cordon d'alimentation
	35885C	Power Cord (20 GPH)	Cable eléctrico (20 GPH)	Cordon d'alimentation (20 GPH)
15	66266C	Condenser (4 GPH)	Condensador (4 GPH)	Condensateur (4 GPH)
	66431C	Condenser (8 GPH)	Condensador (8 GPH)	Condensateur (8 GPH)
	66417C	Condenser (14 & 16 GPH)	Condensador (14 y 16 GPH)	Condensateur (14 & 16 GPH)
	66432C	Condenser (20 GPH)	Condensador (20 GPH)	Condensateur (20 GPH)
16	21516C	Fan Shroud (Not Used On 4 GPH)	Cubierta del abanico (No se usa en 4 GPH)	Carénage de ventilateur (non utilisé pour 4 GPH)
17	31490C	Fan Motor (4, 8, & 14 GPH)	Motor del abanico (4, 8, y 14 GPH)	Moteur du ventilateur (4, 8 & 14 GPH)
	31491C	Fan Motor (16 GPH)	Motor del abanico (16 GPH)	Moteur du ventilateur (16 GPH)
	31492C	Fan Motor (20 GPH)	Motor del abanico (20 GPH)	Moteur du ventilateur (20 GPH)
18	30664C	Fan Blade	Aspa del abanico	Pale du ventilateur
19	20239C	Fan Bracket	Fijador del abanico	Support du ventilateur
20	70018C	Fan Blade Nut	Tuerca del aspa del abanico	Écrou de la pale du vent.
21	66200C	Drier (4 GPH)	Secador (4 GPH)	Déshydrateur (4 GPH)
	66201C	Drier (8 GPH)	Secador (8 GPH)	Déshydrateur (8 GPH)
	66202C	Drier (14 GPH)	Secador (14 GPH)	Déshydrateur (14 GPH)
	66203C	Drier (16, 20 GPH)	Secador (16, 20 GPH)	Déshydrateur (16, 20 GPH)
*22	35786C	Compressor Serv. Pak (4 GPH)	Paquete de servicio del compresor (4 GPH)	Trousse d'entr. surpresseur (4 GPH)
	35787C	Compressor Serv. Pak (8 GPH)	Paquete de servicio del compresor (8 GPH)	Trousse d'entr. surpresseur (8 GPH)
	35762C	Compressor Serv. Pak (14 GPH)	Paquete de servicio del compresor (14 GPH)	Trousse d'entr. surpresseur (14 GPH)
	35774C	Compressor Serv. Pak (16 GPH)	Paquete de servicio del compresor (16 GPH)	Trousse d'entr. surpresseur (16 GPH)
	35775C	Compressor Serv. Pak (20 GPH)	Paquete de servicio del compresor (20 GPH)	Trousse d'entr. surpresseur (20 GPH)
23	31038C	Overload/Relay Assy (4 GPH)	Sobrecarga/Ensamblado del Relé (4 GPH)	Ens. surcharge/relais (4 GPH)
	31034C	Overload/Relay Assy (8 GPH)	Sobrecarga/Ensamblado del Relé (8 GPH)	Ens. surcharge/relais (8 GPH)
	31027C	Overload/Relay Assy (14 GPH)	Sobrecarga/Ensamblado del Relé (14 GPH)	Ens. surcharge/relais (14 GPH)
	31029C	Overload/Relay Assy (16 GPH)	Sobrecarga/Ensamblado del Relé (16 GPH)	Ens. surcharge/relais (16 GPH)
	35840C	Overload (20 GPH)	Sobrecarga (20 GPH)	Ens. surcharge (20 GPH)
	35843C	Relay (20 GPH)	Relé (20 GPH)	Relais (20 GPH)
	35844C	Capacitor (20 GPH)	Capacitor (20 GPH)	Capaciteur (20 GPH)
24	194243901550	Electrical Shield	Protector Eléctrico	Écran électrique
25	55996C	Strainer	Filtro bifurcado	Grille
26	45693C	Precooler Assy	Ensamblado del Pre-enfriador	Montage du prérefroidisseur
27	55909C	Tailpipe Helix	Hélice del tubo de escape	Hélice de tuyère
28	66254C	Heat Exchanger (4 GPH)	Intercambiador de calor (4 GPH)	Échangeur thermique (4 GPH)
	66255C	Heat Exchanger (8 GPH)	Intercambiador de calor (8 GPH)	Échangeur thermique (8 GPH)
	66229C	Heat Exchanger (14 GPH)	Intercambiador de calor (14 GPH)	Échangeur thermique (14 GPH)
	66256C	Heat Exchanger (16 GPH)	Intercambiador de calor (16 GPH)	Échangeur thermique (16 GPH)
	66445C	Heat Exchanger (20 GPH)	Intercambiador de calor (20 GPH)	Échangeur thermique (20 GPH)
29	66439C	Evaporator (4 GPH)	Evaporador (4 GPH)	Évaporateur (4 GPH)
	66421C	Evaporator (8 & 14 GPH)	Evaporador (8 & 14 GPH)	Évaporateur (8 & 14 GPH)
	66420C	Evaporator (16 & 20 GPH)	Evaporador (16 y 20 GPH)	Évaporateur (16 & 20 GPH)
30	70767C	Evaporator Retaining Clip	Brida retentora del evaporador	Pince de rétention de l'évaporateur
31	70772C	Evaporator Drain Plug	Tapón de desagüe del evaporador	Bonde de l'évaporateur

230V-50Hz PARTS LIST/LISTA DE PIEZAS/LISTE DE PIÈCES

14	31438C	Power Cord (4,8,14,16, & 20 GPH)	Cable eléctrico (4,8,14,16, y 20 GPH)	Cordon d'alimentation (4,8,14,16, & 20 GPH)
17	31430C	Fan Motor (4, 8, & 14 GPH)	Motor del abanico (4, 8, y 14 GPH)	Moteur du ventilateur (4, 8, & 14 GPH)
	31431C	Fan Motor (16 & 20 GPH)	Motor del abanico (16 y 20 GPH)	Moteur du ventilateur (16 & 20 GPH)
*22	35788C	Compressor Serv. Pak (4 GPH) (50/60Hz)	Paquete de servicio del compresor (4 GPH) (50/60Hz)	Trousse d'entr. surpresseur (4 GPH) (50/60Hz)
	35789C	Compressor Serv. Pak (8 GPH) (50/60Hz)	Paquete de servicio del compresor (8 GPH) (50/60Hz)	Trousse d'entr. surpresseur (8 GPH) (50/60Hz)
	35764C	Compressor Serv. Pak (14 GPH)	Paquete de servicio del compresor (14 GPH)	Trousse d'entr. surpresseur (14 GPH)
	35776C	Compressor Serv. Pak (16 GPH)	Paquete de servicio del compresor (16 GPH)	Trousse d'entr. surpresseur (16 GPH)
	35777C	Compressor Serv. Pak (20 GPH)	Paquete de servicio del compresor (20 GPH)	Trousse d'entr. surpresseur (20 GPH)
23	31035C	Overload/Relay Assy (4 GPH)	Sobrecarga/Ensamblado del Relé (4 GPH)	Ens. surcharge/relais (4 GPH)
	31036C	Overload/Relay Assy (8 GPH)	Sobrecarga/Ensamblado del Relé (8 GPH)	Ens. surcharge/relais (8 GPH)
	31028C	Overload/Relay Assy (14 GPH)	Sobrecarga/Ensamblado del Relé (14 GPH)	Ens. surcharge/relais (14 GPH)
	35875C	Overload (16 GPH)	Sobrecarga (16 GPH)	Ens. surcharge (16 GPH)
	35864C	Relay (16 GPH)	Relé (16 GPH)	Relais (16 GPH)
	31032C	Overload/Relay Assy (20 GPH)	Sobrecarga/Ensamblado del Relé (20 GPH)	Ens. surcharge/relais (20 GPH)
28	66438C	Heat Exchanger (4 GPH)	Intercambiador de calor (4 GPH)	Échangeur thermique (4 GPH)
	66452C	Heat Exchanger (8 GPH)	Intercambiador de calor (8 GPH)	Échangeur thermique (8 GPH)

14, 16, & 20 Gal. 230V-60Hz PARTS LIST/LISTA DE PIEZAS/LISTE DE PIÈCES

14	31438C	Power Cord	Cable eléctrico	Cordon d'alimentation
15	66432C	Condenser	Condensador	Condensateur
17	31431C	Fan Motor	Motor del abanico	Moteur du ventilateur
21	66204C	Drier	Secador	Déshydrateur
*22	35856C	Compressor Serv. Pak	Paquete de servicio del compresor	Trousse d'entr. surpresseur
23	35799C	Overload	Sobrecarga	Ens. surcharge
	35805C	Relay	Relé	Relais
28	66445C	Heat Exchanger	Intercambiador de calor	Échangeur thermique
29	66420C	Evaporator	Evaporador	Évaporateur
NS	35857C	Capacitor	Capacitor	Capaciteur

*INCLUDES RELAY & OVERLOAD. IF UNDER WARRANTY, REPLACE WITH SAME COMPRESSOR USED IN ORIGINAL ASSEMBLY.

NOTE: All correspondence pertaining to any of the above water coolers or orders for repair parts MUST include Model No. and Serial No. of cooler, name and part number of replacement part.

*INCLUYE RELÉ Y SOBRECARGA. SI ESTÁ BAJO GARANTÍA, REEMPLACE CON EL MISMO COMPRESOR USADO EN EL ENSAMBLADO INICIAL.

NOTA: Toda la correspondencia relacionada con el enfriador de agua anterior o con una orden de reparación piezas DEBERÁ incluir el número de modelo y número de serie del enfriador, el nombre y número de pieza de la pieza de repuesto.

* COMPREND RELAIS ET SURCHARGE. SI SOUS GARANTIE, REMPLACEZ AVEC LE MÊME SURPRESSEUR QUE CELUI UTILISÉ ORIGINALEMENT.

NOTE: Toute correspondance au sujet des refroidisseurs d'eau courante ou toute commande de pièce de rechange DOIT inclure le numéro de modèle et le numéro de série du refroidisseur ainsi que le nom et le numéro de pièce à remplacer.

PRINTED IN U.S.A.
IMPRESO EN LOS E.E.U.U.
IMPRIMÉ AUX É.-U.

FOR PARTS, CONTACT YOUR LOCAL DISTRIBUTOR OR CALL 1.800.323.0620

PARA PIEZAS, CONTACTE A SU DISTRIBUIDOR LOCAL O LLAME AL 1.800.323.0620

POUR OBTENIR DES PIÈCES, CONTACTEZ VOTRE DISTRIBUTEUR LOCAL OU COMPOSEZ LE 1.800.323.0620

ELKAY MANUFACTURING COMPANY • 2222 CAMDEN COURT • OAK BROOK, IL 60523 • 630.574.8484