

With FLEXI-GUARD®

Installation/Care/Use Manual

Manual de Instalación/Cuidado/Utilización

Manuel d'installation/entretien/utilisation

USES HFC-134A REFRIGERANT

USA REFRIGERANTE HFC-134A

UTILISE DU FLUIDE FRIGORIGÈNE HFC-134A

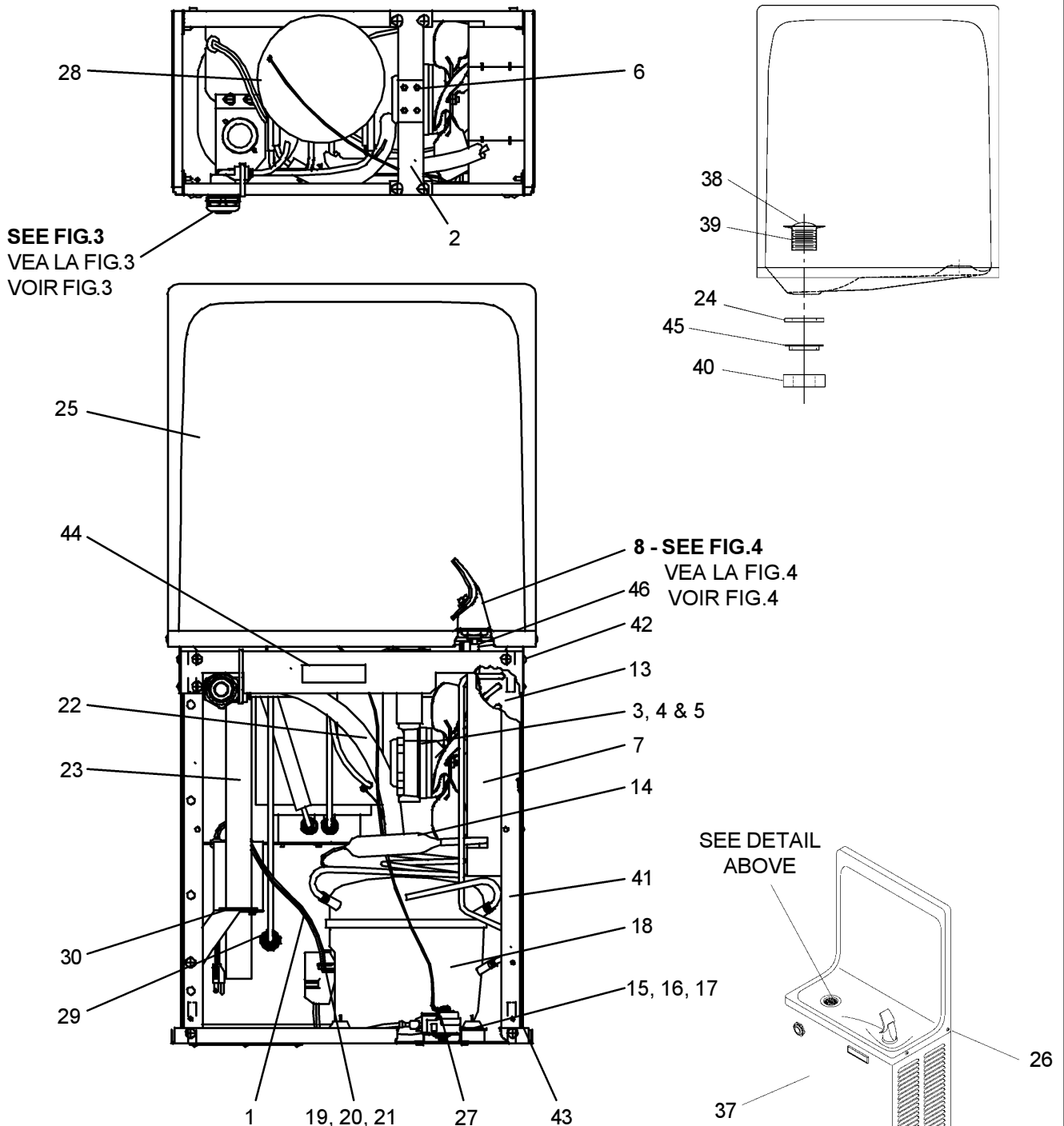


FIG. 1

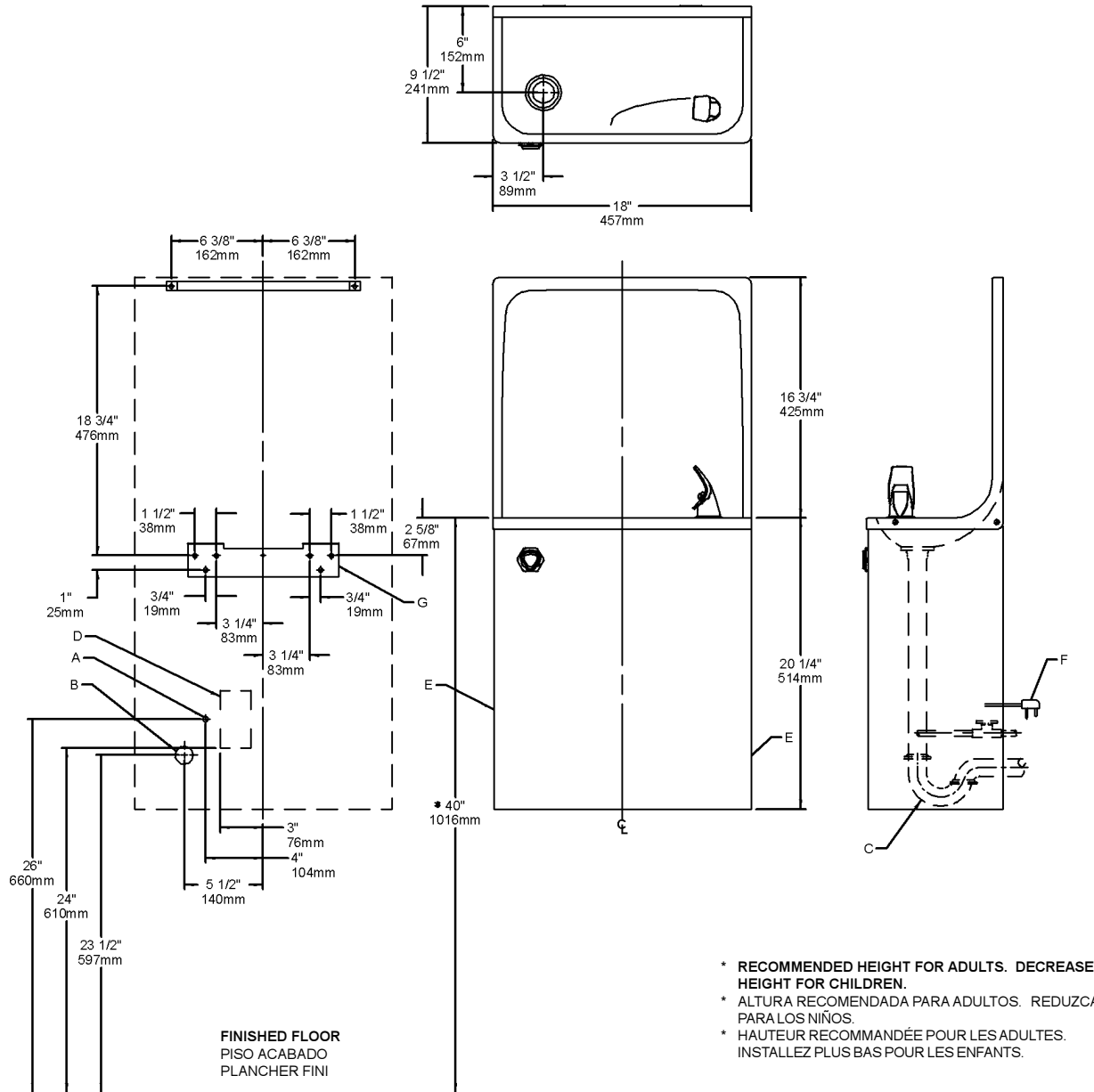


FIG. 2

LEGEND/LEYENDA/LÉGENDE

- A = RECOMMENDED WATER SUPPLY LOCATION 3/8 O.D. UNPLATED COPPER TUBE CONNECT STUB 1-1/2 IN. (38 mm) OUT FROM WALL SHUT OFF BY OTHERS**
SE RECOMIENDA UBICAR EL TUBO CORTO DE CONEXIÓN AL TUBO DE COBRE SIN CHAPAR DE 3/8" DE DIÁM. EXT. A 1-1/2" (38 mm) FUERA DE LA LLAVE DE PASO EN LA PARED COLOCADA POR TERCEROS.
EMPLACEMENT RECOMMANDÉ D'ALIMENTATION EN EAU PAR TUBE EN CUIVRE NON PLAQUÉ DE 3/8 PO. (9,5 mm) D.E. CONNECTANT UNE TUYAUTERIE DE 1-1/2 PO. (38 mm) DEPUIS LE ROBINET D'ARRÊT FOURNI PAR D'AUTRES.
- B = RECOMMENDED LOCATION FOR WASTE OUTLET 1-1/4" O.D. DRAIN**
UBICACIÓN RECOMENDADA PARA EL DRENAJE DE SALIDA DE AGUA, DE 1 1/4" DE DIÁMETRO.
EMPLACEMENT RECOMMANDÉ POUR LE DRAIN DE D.E. 1-1/4" DE SORTIE D'EAU.
- C = 1-1/4 TRAP NOT FURNISHED****
PURGADOR DE 1 1/4 NO PROPORCIONADO**
SIPHON 1-1/4 NON FOURNI**
- D = ELECTRICAL OUTLET LOCATION**
UBICACIÓN DE LA TOMA DE ELECTRICIDAD
EMPLACEMENT DE LA PRISE DE COURANT
- E = INSURE PROPER VENTILATION BY MAINTAINING 4" (102mm) (MIN.) CLEARANCE FROM CABINET LOUVERS TO WALL.**
ASEGURE UNA VENTILACIÓN ADECUADA MANTENIENDO UN ESPACIO E 4" (102mm) (MÍN.) DE HOLGURA ENTRE LA REJILLA DE VENTILACIÓN DEL MUEBLE Y LA PARED
ASSUREZ-VOUS UNE BONNE VENTILATION EN GARDANT 4" (102mm) (MIN.) ENTRE LES ÉVENTS DE L'ENCEINTE ET LE MUR.
- F = POWER CORD 1-1/2FEET (457mm) LONG**
CABLE ELÉCTRICO DE 1 1/2 PIE, 457 mm DE LARGO
CORDON D'ALIMENTATION 1-1/2' (457mm)
- G = 5/16" (8mm) SCREW HOLES IN MOUNTING PLATE**
AGUJEROS DE TORNILLO 5/16" (8mm) EN LA PLACA DE MONTAJE
TROUS DE VIS 5/16" (8mm) DANS LA PLAQUE DE MONTAGE

IMPORTANT
ALL SERVICE TO BE PERFORMED
BY AN AUTHORIZED SERVICE
PERSON

IMPORTANTE
TODO EL SERVICIO DEBERÁ SER
EFFECTUADO POR UNA PERSONA DE
SERVICIO AUTORIZADA

IMPORTANT
TOUT ENTRETIEN DOIT ÊTRE EFFECTUÉ
PAR UN REPRÉSENTANT AUTORISÉ

HANGER BRACKETS & TRAP
INSTALLATION

- 1) Remove hanger brackets fastened to back of cooler by removing screws.
 - 2) Mount the hanger brackets and trap as shown in Figure 2.
- NOTE:** Hanger Brackets and trap MUST be supported securely. Add fixture support carrier if wall will not provide adequate support.
- IMPORTANT:**
- 5-1/2 in. (140mm) dimension from wall to centerline of trap must be maintained for proper fit.
 - Anchor hanger securely to wall using all six (6) 1/4 in. dia. mounting holes.
- 3) Install straight valve for 3/8" O.D. unplated copper tube.

INSTALLATION OF COOLER

- 4) Hang the cooler on the hanger brackets. Be certain the hanger brackets are engaged properly in the frame and wrapper.
- 5) Remove the access panel on the underside of the cooler and set it aside.
- 6) Connect water inlet line--See Note 4 of General Instructions.
- 7) Remove the slip nut and gasket from the trap and install them on the cooler waste line making sure that the end of the waste line fits into the trap. Assemble the slip nut and gasket to the trap and tighten securely.

START UP

Also See General Instructions

- 8) Replace the front panel and secure by retightening all screws.

INSTALACIÓN DE FIJADOR DE
SUSPENSIÓN Y DEL PURGADOR

- 1) Quite los fijadores de suspensión sujetados a la parte posterior del enfriador quitando los tornillos.
 - 2) Monte los fijadores de suspensión y el purgador mostrado en la Fig. 2.
- NOTA:** Los fijadores de suspensión DEBE de ser sostenido con seguridad. Coloque portadores de soporte de instalaciones fijas si la pared no proveerá un soporte adecuado.
- IMPORTANTE:**
- Se debe mantener una dimensión de 5-1/2 pulgadas (140mm) desde la pared hasta la línea central del purgador para que calce de forma adecuada.
 - Ancle el suspensor de forma segura a la pared usando todos los seis (6) agujeros de montaje de 1/4" de diámetro.
- 3) Instale la válvula directa para el tubo de 3/8" de diámetro externo.

INSTALACIÓN DEL ENFRIADOR DE AGUA

- 4) Suspenda los enfriadores en los fijadores de suspensión. Verifique que el fijador de suspensión haya trabado bien en las ranuras que se encuentran en la parte trasera de cada enfriador.
- 5) Saque el panel de acceso en la parte de abajo del enfriador y colóquelos a un lado.
- 6) Conectar el tubo de entrada de agua--Ver la Nota 4 en las Instrucciones Generales
- 7) Quite la tuerca de retención y el obturador del purgador y instáelos en el tubo de desagüe asegurándose que la parte final del tubo de desagüe calce en el purgador. Ensamble la tuerca de la ranura y el obturador y apriete en forma segura.

PUESTA EN MARCHA

Ver también las Instrucciones Generales

- 8) Vuelva a colocar el panel de acceso y asegúrelo apretando otra vez todos los tornillos.

INSTALLATION DU SIPHON ET DU
SUPPORT DE SUSPENSION

- 1) Retirez les supports de suspension à l'arrière du refroidisseur en enlevant les vis.
 - 2) Installez les supports et le siphon tel qu'indiqué à la fig. 1.
- NOTE :** Les supports de suspension DOIT être bien retenu en place. Ajoutez des ferrures de fixation si le mur n'offre pas le soutien voulu.
- IMPORTANT :**
- Pour avoir une bonne position, on doit garder une dimension de 5-1/2 po. (140mm) du mur à l'axe central du siphon.
 - Ancrez solidement le support au mur à l'aide des six (6) trous de fixation d'un diam. 1/4 po.
- 3) Installez la soupape droite dans le tuyau de D.E. 3/8".

INSTALLATION DU REFRIGERISSEUR

- 4) Installez le refroidisseur sur les supports de suspension en vous assurant que ceux-ci sont bien accrochés au cadre et au bassin.
- 5) Retirez le panneau d'accès sous le refroidisseur et mettez-le de côté.
- 6) Connectez l'alimentation en eau--Voir note 3 des instructions générales et le refroidisseur--voir la note 4 de Manuel de les Directives Generales
- 7) Retirez l'écrou coulissant et le joint du siphon et installez-les sur la conduite résiduaire du refroidisseur en vous assurant que le bout de la conduite entre bien dans le siphon. Installez l'écrou coulissant et le joint au siphon et resserrez bien.

MISE EN MARCHÉ

Vous aussi les Instructions Générales

- 8) Remplacez le panneau d'accès et fixez-le bien en place en resserrant toutes les vis.

Stream height is factory set at 35 PSI. If supply pressure varies greatly from this, remove items 31 & 32 and adjust screw on item 34. Clockwise adjustment will raise stream and counter-clockwise adjustment will lower stream. For best adjustment, stream should hit basin approximately 6-1/2" (165mm) from bubbler.

La altura del chorro se determina en la fábrica a 35 PSI. Si la presión del suministro varía demasiado de este valor, ajuste el tornillo, sacando los Artículos 31 y 32, y ajuste el tornillo en el Artículo 34. El ajuste en el sentido de las agujas del reloj elevará el chorro y contra el sentido de las agujas del reloj lo bajará. Para un mejor ajuste, el chorro deberá pegar en el estanque a una distancia de aproximadamente 6 1/2" (165mm) del borboteador.

Le niveau d'écoulement est réglé en usine à 35 PSI. Si la pression varie beaucoup de ce point, retirez les articles 31 et 32 et ajustez la vis de l'article 34. Si vous ajustez dans le sens des aiguilles d'une montre, le jet augmentera et dans le sens contraire, le jet diminuera. Le meilleur ajustement est lorsque le jet frappe le bassin à environ 6-1/2" (165mm) du barboteur.

FIG. 3

FIG. 4

NOTE: WHEN INSTALLING REPLACEMENT BUBBLER AND PEDESTAL, TIGHTEN NUT (ITEM 12) ONLY TO HOLD PARTS SNUG IN POSITION. DO NOT OVER TIGHTEN.

NOTA: CUANDO SE INSTALE EL BORBOTEADOR DE REPUESTO Y EL PEDESTAL, APRIETE LA TUERCA (ARTICULO 12) SOLAMENTE PARA SOSTENER LAS PIEZAS EN SU POSICIÓN. NO APRIETE EMASIAADO.

NOTE: LORSQUE VOUS INSTALLEZ UN NOUVEAU BARBOTEUR ET SOCLE, RESSEZ L'ÉCROU (ARTICLE 12) SEULEMENT SUFFISAMMENT POUR GARDER LES PIÈCES BIEN EN PLACE. NE PAS TROP SERRER.

ESWA8*1E, 2E ESWA13*1E, 2E, 3E

PARTS LIST 115V/LISTA DE PIEZAS 115V/LISTE DE PIÈCES 115V

ITEM NO.	PART NO.	DESCRIPTION	DESCRIPCIÓN	DESCRIPTION
1	31504C	Power Cord	Cable eléctrico	Cordon d'alimentation
2	27095C	Fan Bracket	Fijador del abanico	Support du ventilateur
3	30699C	Fan Blade	Aspa del abanico	Pale de ventilateur
4	70018C	Hex Nut - Fan Blade	Tuerca exagonal - Aspa del abanico	Écrou hex. - Pale de ventilateur
5	31490C	Fan Motor	Motor del abanico	Moteur de ventilateur
6	70009C	Screw (Fan Motor)	Tuerca (Motor del abanico)	Vis (moteur de ventilateur)
7	50186C	Shroud - Fan	Cubierta - abanico	Tuyère - Ventilateur
8	51349C	Bubbler Assy	Ensamblado del borboteador	Ens. barboteur
9	40322C	Orifice Assy	Ensamblado del orificio	Ens. orifice
10	50934C	Housing Assy	Ensamblado de la caja	Ens. boîtier
11	50168C	Pedestal	Pedestal	Caisson
12	75580C	Locknut	Tuerca de enllave	Contre-écrou
13	62152C	Condenser	Condensador	Condenseur
14	66202C	Drier	Secador	Déshydrateur
15	50144C	Grommet - Compressor Mtg.	Arandela aislante - Mtj. compresor	Anneau - Surpresseur
16	70184C	Hair Pin - Cotter	Chaveta de traba	Goupille - clavette
17	70418C	Washer	Arandela	Rondelle
18*	35960C	Compressor Serv. Pak EM65	Paquete de servicio del compresor EM65	Trousse d'entretien du surpresseur EM65
19	35958C	Overload	Sobrecarga	Surcharge
20	35768C	Cover - Relay	Cubierta de Relé	Couvercle de relais
21	35959C	Relay	Relé	Relais
22	66501C	Heat Exchanger	Intercambiador de calor	Échangeur thermique
23	40041C	Tailpipe Assy (8 Gal)	Ensamblado del tubo de escape (8 gal)	Tuyère (8 gal.)
	40429C	Precooler Assy (13 Gal)	Ensamblado del preenfriador (13 gal)	Ens. prérefroidisseur (13 gal.)
24	50074C	Tailpipe Gasket	Obturdador del tubo de escape	Joint statique de tuyère
25	21222C	Basin - Stainless Steel	Estanque - Acero inoxidable	Bassin - acier inoxydable
26	70208C	Screw - Basin Mtg.	Tornillo - Mtj. estanque	Vis - bassin
27	31513C	Cold Control	Control de frío	Thermostat
28	66505C	Evaporator Assembly	Ensamblado del evaporador	Évaporateur
29	55996C	Strainer	Filtro bifurcado	Grille
30	27239C	Bracket - Precooler	Fijador - preenfriador	Support - prérefroidisseur
31	40089C	Cover	Cubierta	Couvercle
32	40048C	Button	Botón	Bouton
33	15005C	Retaining Nut	Tuerca retentora	Écrou de serrage
34	61313C	Regulator	Regulador	Régleur
35	40169C	Hex Nut	Tuerca exagonal	Écrou hex.
36	50986C	Regulator Holder	Portaregulador	Porte régleur
37	See Color Table	Wrapper	Envoltura	Couvre-joint
38	40038C	Strainer - Beehive	Filtro - colmena	Grille - à nid d'abeilles
39	40619C	Ferrule - Tailpipe	Férula - Tubo de escape	Robinet de branchement - tuyère
40	50105C	Tailpipe Gasket	Obturdador del tubo de escape	Joint statique de tuyère
41	27093C	Angle-Front Corner	Ángulo - Esquina de fijador	Angle - support de coin
42	27292C	Bracket-Basin Mounting	Fijador - Apoyo frontal	Support - support avant
43	27097C	Frame-Back/Bottom	Fijador - Ensamblado en estanque	Support - montage de l'évier
44	27094C	Bracket-Front	Marco - Trasero/Inferior	Cadre - arrière/fond
45	40043C	Locknut	Tuerca de enllave	Contre-écrou
46	70817C	Fitting-Elbow	Accesorio - Codo	Raccord - Coude

220/240V 50Hz

ITEM NO.	PART. NO.	DESCRIPTION	DESCRIPCIÓN	DESCRIPTION
1	31506C	Power Cord	Cable eléctrico	Cordon d'alimentation
5	31430C	Fan Motor	Motor del abanico	Moteur du ventilateur
18*	35763C	Compressor Serv. Pak	Paquete de servicio del compresor	Trousse d'entr. surpresseur
20	31024C	Overload/Relay Assy.	Sobrecarga/Ensamblado del Relé	Ens. surcharge/relais
22	66552C	Heat Exchanger	Intercambiador de calor	Échangeur thermique

220/240V 60Hz

ITEM NO.	PART. NO.	DESCRIPTION	DESCRIPCIÓN	DESCRIPTION
1	31506C	Power Cord	Cable eléctrico	Cordon d'alimentation
5	31431C	Fan Motor	Motor del abanico	Moteur du ventilateur
18*	35842C	Compressor Serv. Pak	Paquete de servicio del compresor	Trousse d'entr. surpresseur
22	66223C	Heat Exchanger	Intercambiador de calor	Échangeur thermique

*INCLUDES RELAY & OVERLOAD. IF UNDER WARRANTY, REPLACE WITH SAME COMPRESSOR USED IN ORIGINAL ASSEMBLY.
NOTE: All correspondence pertaining to any of the above water coolers or orders for repair parts MUST include Model No. and Serial No. of cooler, name and part number of replacement part.

*INCLUYE RELÉ Y SOBRECARGA. SI ESTÁ BAJO GARANTÍA, REEMPLACE CON EL MISMO COMPRESOR USADO EN EL ENSAMBLADO INICIAL.
NOTA: Toda la correspondencia relacionada con el enfriador de agua anterior o con una orden de reparación piezas DEBERÁ incluir el número de modelo y número de serie del enfriador, el nombre y número de pieza de la pieza de repuesto.

* COMPREND RELAIS ET SURCHARGE. SI SOUS GARANTIE, REMPLACEZ AVEC LE MÊME SURPRESSEUR QUE CELUI UTILISÉ ORIGINALEMENT.
NOTE: Toute correspondance au sujet des refroidisseurs d'eau courante ou toute commande de pièce de rechange DOIT inclure le numéro de modèle et le numéro de série du refroidisseur ainsi que le nom et le numéro de pièce à remplacer.

COLOR TABLE		TABLA DE LOS COLORES		TABLE DE COULEURS	
PANEL COLOR	Item No. 37 Part No.	COLOR DEL PANEL	ARTICULO No. 37 PIEZA No.	COULEUR DU PANNEAU	Article 37 Pièce
Gray Beige	21017C	Crema grisáceo	21017C	Gris beige	21017C
Almond	21481C	Almendra	21481C	Amande	21481C
Stainless Steel	21013C	Acero inoxidable	21013C	Acier inoxydable	21013C
Sandalwood	21480C	Madera de sándalo	21480C	Santal	21480C
Granite	27208C	Granito	27208C	Granite	27208C