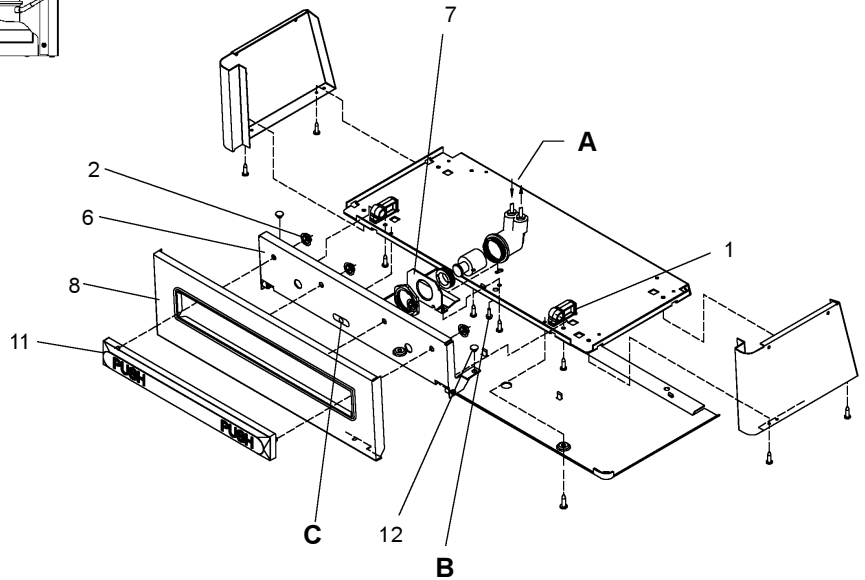
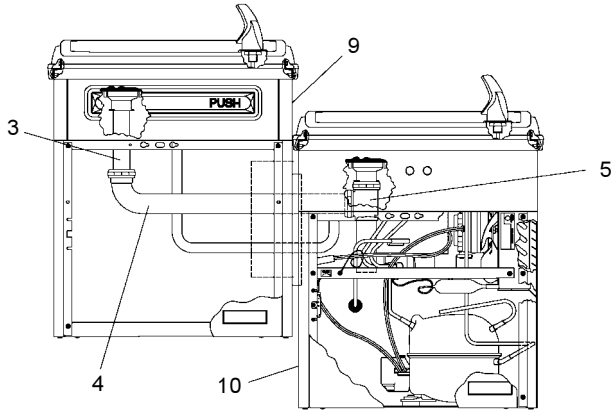


EIOATL8-1E

SUPPLEMENTAL SHEET

Use with 97756C--Installation, Care & Use Manual
 Utilice con 97756C--Manual de Instalación, Cuidado y Utilización
 Utilisez avec 97756C--Manuel d'installation/entretien/utilisation



LEGEND/LEYENDA/LÉGENDE

A) Note: Water flow direction

Nota: Dirección del flujo de agua

Note: Direction de l'eau

B) Adjust this screw to eliminate mechanism "Free Play" or continuous flow from bubbler conditions. (See ADJUSTMENT PROCEDURE)

Ajuste este tornillo para eliminar el mecanismo de "juego libre" o el flujo continuo del borboteador. (vea PROCEDIMIENTO DE AJUSTE)

Ajustez cette vis pour éliminer tout "jeu" du mécanisme ou tout débit continu du barboteur. (voir PROCÉDURE DE RÉGLAGE)

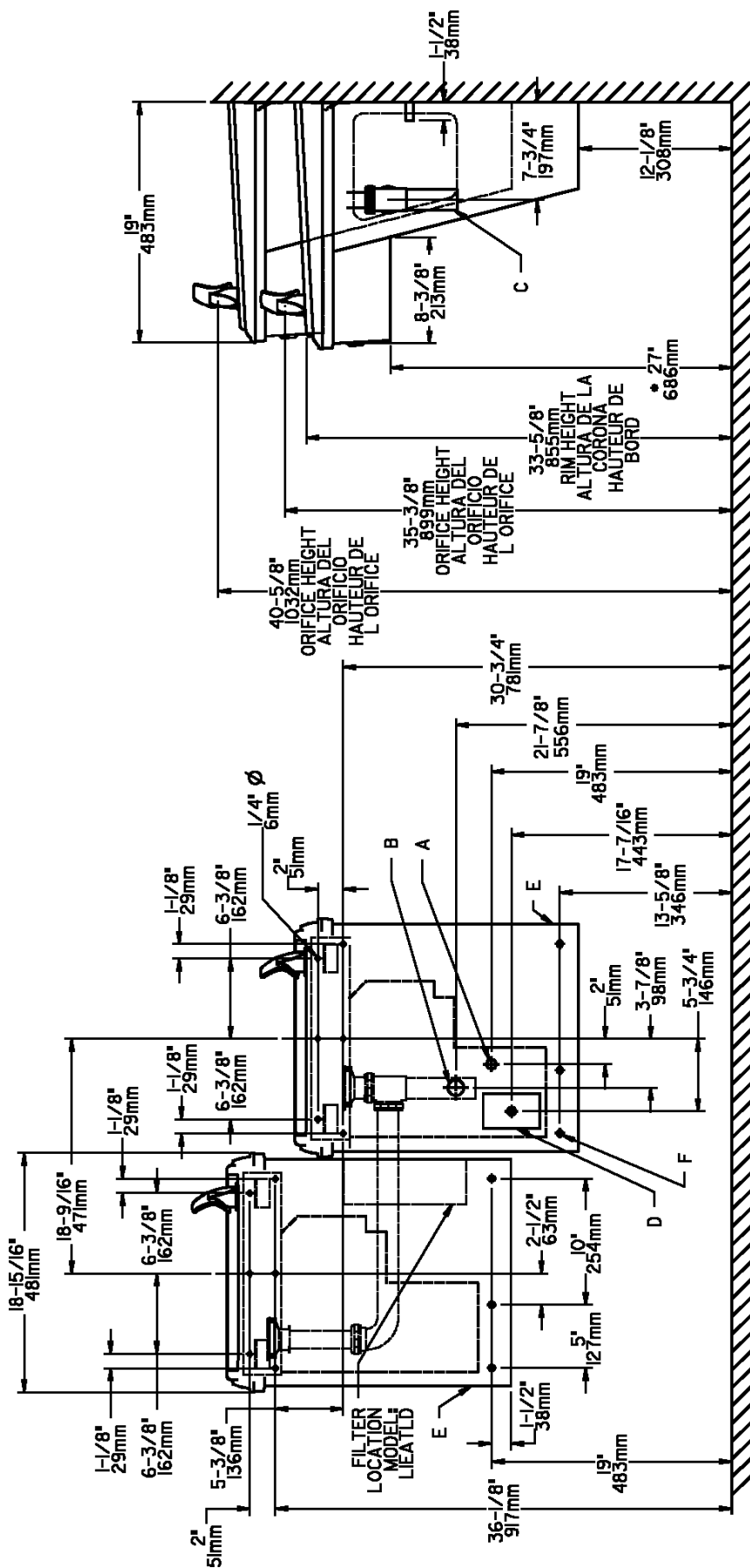
C) Stream height adjustment (see note #8)

Ajuste de la altura del chorro (vea la nota #8)

Ajustement de la hauteur du jet (voir la note #8)

ITEM NO.	PART NO.	DESCRIPTION	DESCRIPCIÓN	DESCRIPTION
1	51531C	Block-Pivot	Pivote del Bloque	Bloc - pivot
2	111411743620	Nut-1/4", Self Threading	Tuerca 1/4", Auto-Ajustable	Écrou - 1/4", à filetage automatique
3	45332C	Drain Tube (Left Unit)	Tubo de Desagüe (Unidad izquierda)	Canalisation d'eaux résiduaires (Ensemble de gauche)
4	40022C	Drain Tube Assembly	Conjunto de tubo de desagüe	Tube de vidange
5	45331C	Drain Tube (Right Unit)	Tubo de Desagüe (Unidad derecha)	Canalisation d'eaux résiduaires (Ensemble de droite)
6	22900C	Bracket-Front Push	Fijador-Presión Frontal	Support - poussée avant
7	23003C	Bracket-Regulator Mounting	Fijador-Montaje Regulador	Support - montage du régleur
8	22934C	Panel-Front Stainless Steel	Panel-Presión Frontal Acero inoxidable	Panneau - avant Acier inoxydable
	22932C	Panel-Front Gray Beige	Panel-Presión Frontal Crema grisáceo	Panneau - avant Gris beige
9	22854C	Panel - Right Rear Stainless Steel	Panel-Retrovisor Derecho Acero inoxidable	Panneau - arrière droit Acier inoxydable
	22960C	Panel - Right Rear Gray Beige	Panel-Retrovisor Derecho Crema grisáceo	Panneau - arrière droit Gris beige
10	26800C	Panel - Left Rear Stainless Steel	Panel-Retrovisor Izquierdo Acero inoxidable	Panneau - arrière gauche Acier inoxydable
	26764C	Panel - Left Rear Gray Beige	Panel-Retrovisor Izquierdo Crema grisáceo	Panneau - arrière gauche Gris beige
11	51559C	Insert-Pushbar, Gray	Barra de Empuje - Frontal, Gris	Barre-poussoir - avant, gris
	51560C	Insert-Pushbar, Brown	Barra de Empuje - Frontal, Café	Barre-poussoir - avant, brun
12	51667C	Bumper-Pressbar	Parachques-Barra de Empuje	Butée - barre pression

EIOATL8-1E



FOR PARTS, CONTACT YOUR LOCAL DISTRIBUTOR OR CALL 1.800.323.0620
 PARA PIEZAS, CONTACTE A SU DISTRIBUIDOR LOCAL O LLAME AL 1.800.323.0620
 POUR OBTENIR DES PIÉCES, CONTACTEZ VOTRE DISTRIBUTEUR LOCAL OU COMPOSEZ LE 1.800.323.0620

PRINTED IN U.S.A.
 IMPRESO EN LOS E.E.U.U.
 IMPRIMÉ AUX E.-U.

LEGEND/LEYENDA/LÉGENDE

- A = RECOMMENDED WATER SUPPLY LOCATION 3/8" O.D. UNPLATED COPPER TUBE CONNECT STUB 1-1/2 IN. (38 mm) OUT FROM WALL SHUT OFF BY OTHERS
 SE RECOMIENDA UBICAR EL TUBO CORTO DE CONEXIÓN AL TUBO DE COBRE SIN CHAPAR DE 3/8" DE DIÁM. EXT. A 1-1/2" (38 mm) FUERA DE LA LLAVE DE PASO EN LA PARED COLOCADA POR TERCEROS.
 EMPLACEMENT RECOMMANDÉ D'ALIMENTATION EN EAU PAR TUBE EN CUIVRE NON PLAQUÉ DE 3/8 PO. (9.5 mm) D.E. CONNECTANT UNE TUYAUTERIE DE 1-1/2 PO. (38 mm) DEPUIS LE ROBINET D'ARRÊT FOURNI PAR D'AUTRES.
- B = RECOMMENDED LOCATION FOR WASTE OUTLET 1-1/2" O.D. DRAIN
 UBICACIÓN RECOMENDADA PARA EL DRENAJE DE SALIDA DE AGUA. DE 1-1/2" DE DIÁMETRO.
 EMPLACEMENT RECOMMANDÉ POUR LE DRAIN DE D.E. 1-1/2" DE SORTIE D'EAU.
- C = 1-1/2" TRAP NOT FURNISHED**
 PURGADOR DE 1-1/2" NO PROPORCIONADO**
 SIPHON 1-1/2" NON FOURNI**
- D = ELECTRICAL SUPPLY (3) WIRE RECESSED BOX
 CAJAS RECESIVAS DE ALAMBRES (3) DE SUMINISTRO ELÉCTRICO
 BOÎTE ENCASTRÉE D'ALIMENTATION ÉLECTRIQUE (3) FILS
- E = INSURE PROPER VENTILATION BY MAINTAINING 6" (152 mm) (MIN.) CLEARANCE FROM CABINET LOUVERS TO WALL.
 ASEGURE UNA VENTILACIÓN ADECUADA MANTENIENDO UN ESPACIO E 6" (152 mm) (MÍN.) DE HOLGURA ENTRE LA REJILLA DE VENTILACIÓN DEL MUEBLE Y LA PARED
 ASSUREZ-VOUS UNE BONNE VENTILATION EN GARDANT 6" (152 mm) (MÍN.) ENTRE LES ÉVÉNENTS DE L'ENCEINTE ET LE MUR.
- F = 7/16 BOLT HOLES FOR FASTENING UNIT TO WALL
 AGUJEROS DE LAS TUERCAS DE 7/16 PARA SUJETAR LA UNIDAD A LA PARED
 TROUS D'ÉCROUS 7/16 POUR FIXER L'APPAREIL AU MUR