

Installation, Care & Use Manual
Manual de Instalación, Cuidado y Utilización
Manuel d'installation/entretien/utilisation

USES HFC-134A REFRIGERANT

USA REFRIGERANTE HFC-134A

UTILISE DU FLUIDE FRIGORIGÈNE HFC-134A

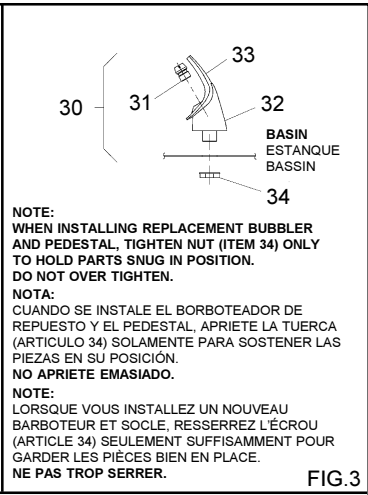
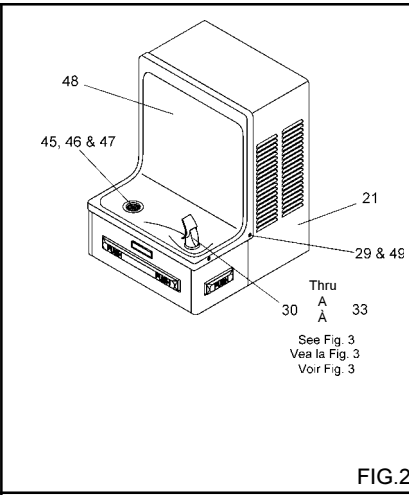
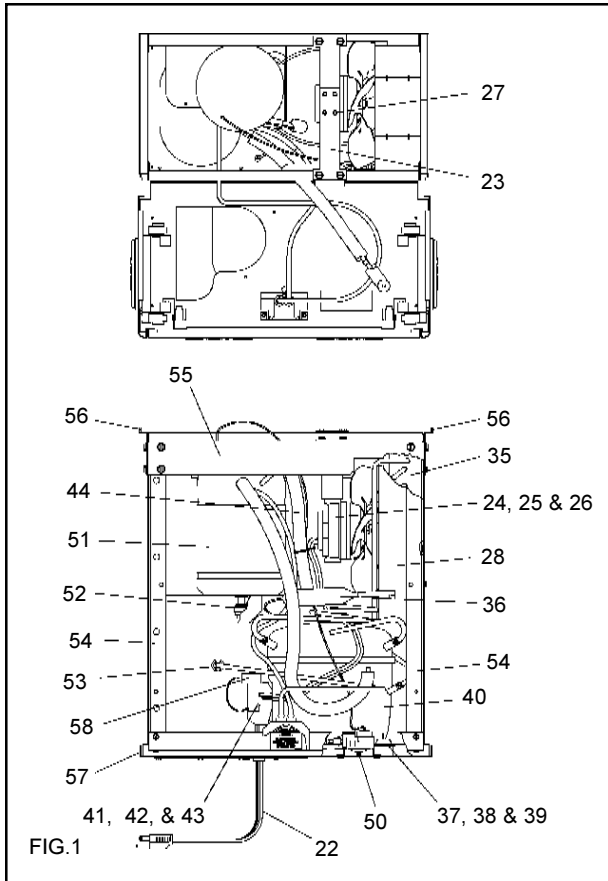


FIG.2

FIG.3

PUSH BAR MECHANISM
MECANISMO DE BARRA DE EMPUJE
MÉCANISME DU BOUTON-POUSSOIR

Water Valve Mechanism - ADJUSTMENT PROCEDURE:

- Turn adjustment screw (Item 19) "Counter-Clockwise" until water flow from bubbler starts.
- Turn adjustment screw "Clockwise" until water flow stops, THEN turn an additional 1/2 turn.

NOTE: Adjustments stated above are viewed from underneath unit (bottom side of dispenser panel Item 1)

NOTE: If continuous flow occurs at the end of the compressor cycle, turn cold control (Item 50) counter-clockwise 1/4 turn.

Mecanismo de la Válvula de Agua-PROCEDIMIENTO DE AJUSTE:

- Gire el tornillo de ajuste (artículo 19) "en sentido contrario de las manecillas del reloj" hasta que comience el flujo de agua del borboteador.
- Gire el tornillo de ajuste "en el sentido de las manecillas del reloj" hasta que el flujo de agua se detenga, DESPUÉS gire una media vuelta adicional.

NOTA: Los ajustes especificados anteriormente son correctos viendo desde la parte de abajo de la unidad (parte inferior del panel del distribuidor Artículo 1).

NOTA: Nota: Si hay un flujo continuo al final del ciclo del compresor, girar el tornillo del control (Artículo 50) en contra del sentido de las agujas del reloj 1/4 de vuelta.

Mécanisme de soupape d'eau - PROCÉDURE DE RÉGLAGE :

- Tournez la vis de réglage (article 19) dans le sens contraire aux aiguilles d'une montre jusqu'à ce que le débit d'eau du barboteur commence.
- Tournez la vis de réglage dans le sens des aiguilles d'une montre jusqu'à ce que le débit d'eau du barboteur s'arrête, PUIS tournez encore de 1/2 tour.

NOTE: Les ajustements sont décrits tels qu'on les voit d'en dessous de l'appareil (côté inférieur du panneau distributeur article 1)

NOTE: S'il y a débit continu à la fin du cycle du compresseur, tournez la commande d'eau froide (article 50) vers le côté gauche de 1/4 de tour.

LEGEND/LEYENDA/LÉGENDE

A) Note: Water flow direction

Nota: Dirección del flujo de agua

Note: Direction de l'eau

B) Adjust this screw to eliminate mechanism "Free Play" or continuous flow from bubbler conditions. (See ADJUSTMENT PROCEDURE)

Ajuste este tornillo para eliminar el mecanismo de "juego libre" o el flujo continuo del borboteador (vea PROCEDIMIENTO DE AJUSTE)

Ajustez cette vis pour éliminer tout "jeu" du mécanisme ou tout débit continu du barboteur (voir PROCÉDURE DE RÉGLAGE)

C) Stream height adjustment (see note #8)

Ajuste de la altura del chorro (vea la nota #8)

Ajustement de la hauteur du jet (voir la note #8)

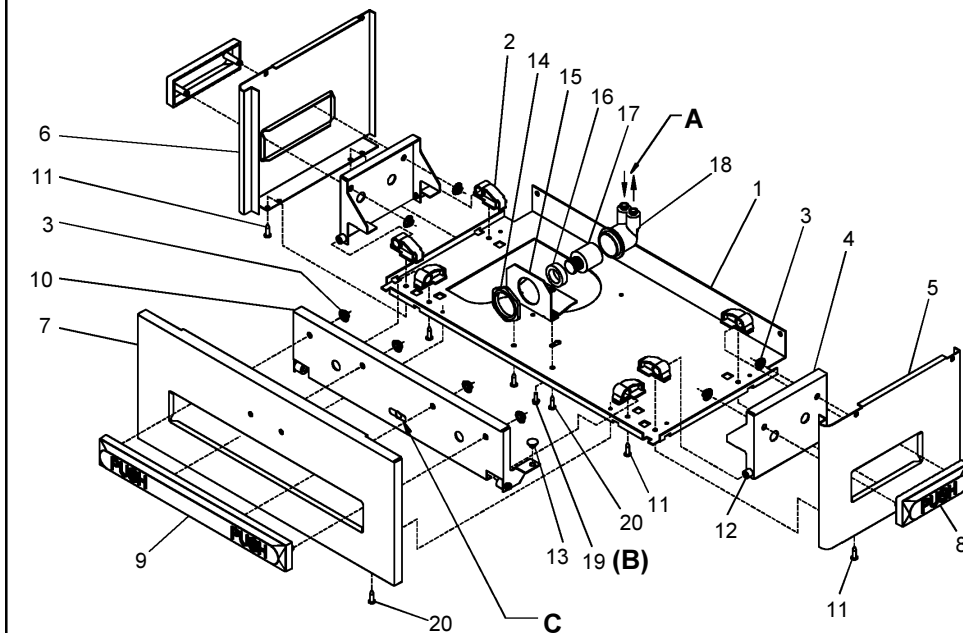


FIG.4

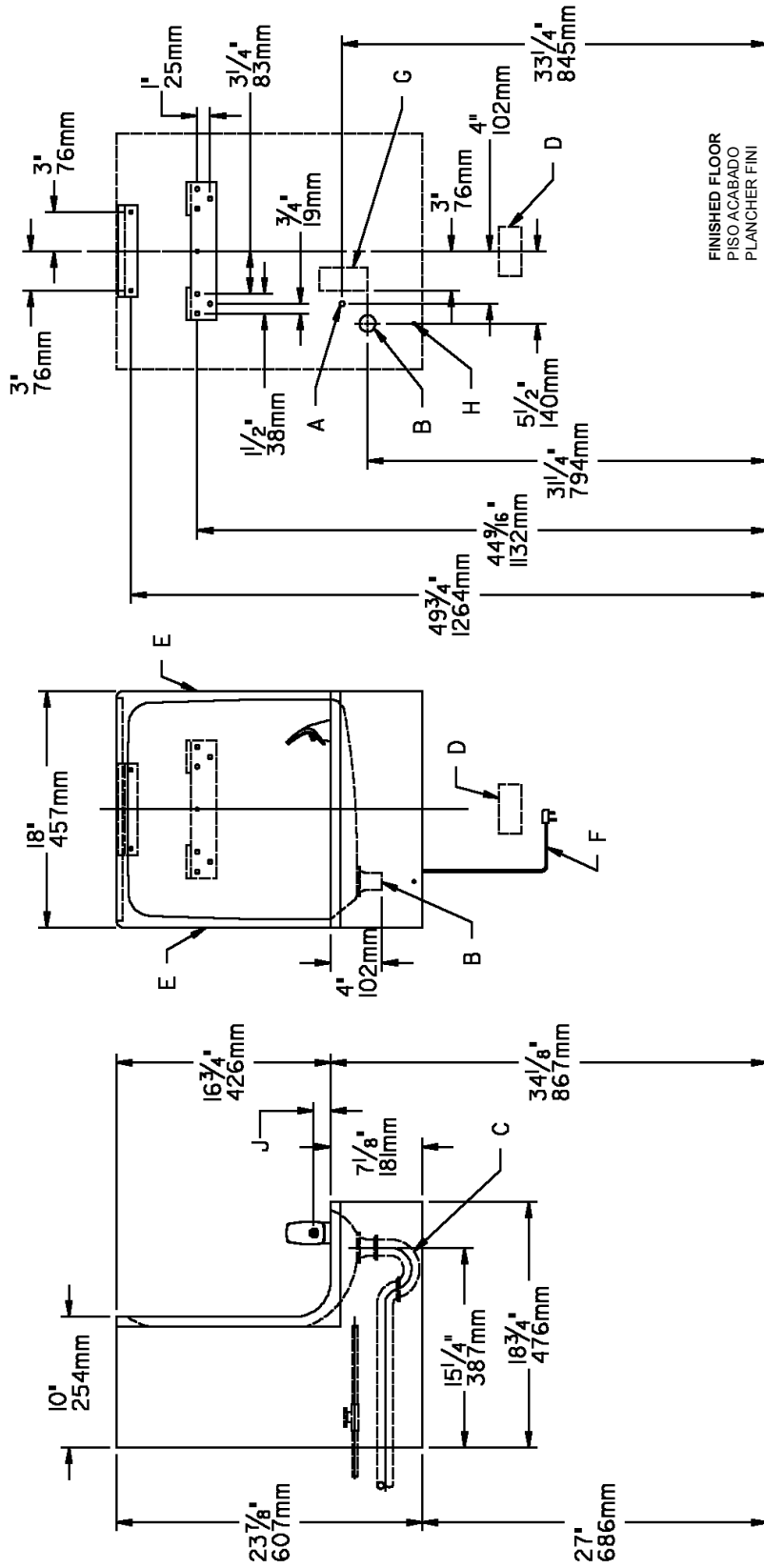


FIG. 5

- LEGEND/LEYENDA/LÉGENDE**
- A = RECOMMENDED WATER SUPPLY LOCATION 3/8 O.D. UNPLATED COPPER TUBE CONNECT STUB 1-1/2 IN. (38mm) OUT FROM WALL SHUT OFF BY OTHERS**
 SE RECOMIENDA UBICAR EL TUBO CORTO DE CONEXIÓN AL TUBO DE COBRE SIN CHAPAR DE 3/8" DE DIÁM. EXT. A 1-1/2" (38mm) FUERA DE LA LLAVE DE PASO EN LA PARED COLOCADA POR TERCEROS.
 EMPLACEMENT RECOMMANDÉ D'ALIMENTATION EN EAU PAR TUBE EN CUIVRE NON PLAQUÉ DE 3/8 PO. (9.5 mm) D.E. CONNECTANT UNE TUYAUTERIE DE 1-1/2 PO. (38mm) DEPUIS LE ROBINET D'ARRÊT FOURNI PAR D'AUTRES.
- B = RECOMMENDED LOCATION FOR WASTE OUTLET 1-1/4" O.D. DRAIN**
 UBICACIÓN RECOMENDADA PARA EL DRENAJE DE SALIDA DE AGUA. DE 1 1/4" DE DIÁMETRO.
 EMPLACEMENT RECOMMANDÉ POUR LE DRAIN DE D.E. 1-1/4" DE SORTIE D'EAU.
- C = 1-1/4 TRAP NOT FURNISHED****
 PURGADOR DE 1 1/4" NO PROPORCIONADO**
- D = ELECTRICAL OUTLET LOCATION**
 UBICACIÓN DE LA TOMA DE ELECTRICIDAD
 EMPLACEMENT DE LA PRISE DE COURANT
- E = INSURE PROPER VENTILATION BY MAINTAINING 6" (152mm) (MIN.) CLEARANCE FROM CABINET LOUVERS TO WALL.**
 ASEGURE UNA VENTILACIÓN ADECUADA MANTENIENDO UN ESPACIO E 6" (152mm) (MIN.) DE HOLGURA ENTRE LA REJILLA DE VENTILACIÓN DEL MUEBLE Y LA PARED
 ASSUREZ-VOUS UNE BONNE VENTILATION EN GARDANT 6" (152mm) (MIN.) ENTRE LES ÉVÉNEMENTS DE L'ENCEINTE ET LE MUR
- F = POWER CORD 1-1/2 FEET (457mm) LONG**
 CABLE ELECTRICO DE 1 1/2 PIE. 457 mm DE LARGO
 CORDON D'ALIMENTATION 1-1/2' (457mm)
- G = ALT. ELECTRICAL OUTLET LOCATION**
 UBICACIÓN ALT. DE LA TOMA DE ELECTRICIDAD
 EMPLACEMENT ALTERNATIF DE LA PRISE DE COURANT
- H = THIS BOLT HOLE MUST BE USED FOR FASTENING UNIT TO WALL.**
 ESTE AGUERO DE TUERCA DEBERÁ SER USADO PARA ASEGURAR LA UNIDAD A LA PARED.
 ON DOIT UTILISER CE TROU DE BOULON POUR INSTALLER L'APPAREIL AU MUR.
- J = ORIFICE HEIGHT 1-1/4" (32mm) ABOVE RIM**
 ALTURA DEL ORIFICIO 1-1/4" (32mm) SOBRE LA CORONA
 HAUTEUR DE L'ORIFICE 1-1/4" (32mm) AU DESSUS DU REBORD

IMPORTANT
ALL SERVICE TO BE PERFORMED
BY AN AUTHORIZED SERVICE
PERSON

HANGER BRACKETS & TRAP
INSTALLATION

- 1) Remove hanger brackets fastened to back of cooler by removing screws.
- 2) Mount the hanger brackets and trap as shown in Figure 5.

NOTE: Hanger Brackets **MUST** be supported securely. Add fixture support carrier if wall will not provide adequate support.

IMPORTANT:

- 5-1/2 in. (140mm) dimension from wall to centerline of trap must be maintained for proper fit.
 - Anchor hanger securely to wall using all six (6) 1/4 in. dia. mounting holes.
- 3) Install straight valve for 3/8" O.D. unplated copper tube.

INSTALLATION OF COOLER

- 4) Hang the cooler on the hanger brackets. Be certain the hanger brackets are engaged properly in the frame and wrapper.
- 5) Loosen the two (2) screws holding the lower front panel at the bottom of cooler base and two (2) screws at the top. Remove the front panel and set aside.
- 6) Connect water inlet line--See Note 4 of General Instructions.
- 7) Remove the slip nut and gasket from the trap and install them on the cooler waste line making sure that the end of the waste line fits into the trap. Assemble the slip nut and gasket to the trap and tighten securely.

START UP

Also See General Instructions

- 8) Stream height is factory set at 45-50 PSI. If supply pressure varies greatly from this, adjust screw, accessible by removing front push panel (Item 7, Fig. 4). CW adjustment will raise stream and CCW adjustment will lower stream. For best adjustment, stream should hit basin approximately 6-1/2" (165mm) from bubbler.
- 9) Replace the front panel and secure by retightening four (4) screws.

IMPORTANTE
TODO EL SERVICIO DEBERÁ SER
EFFECTUADO POR UNA PERSONA DE
SERVICIO AUTORIZADA

INSTALACIÓN DE FIJADOR DE
SUSPENSIÓN Y DEL PURGADOR

- 1) Quite los fijadores de suspensión sujetados a la parte posterior del enfriador quitando los tornillos.
- 2) Monte los fijadores de suspensión y quite el purgador como se muestra en la Fig.5.

NOTA: Los fijadores de suspensión **DEBE** de ser sostenido con seguridad. Coloque portadores de soporte de instalaciones fijas si la pared no proveerá un soporte adecuado.

IMPORTANTE:

- Se debe mantener una dimensión de 5-1/2 pulgadas (140mm) desde la pared hasta la línea central del purgador para que calce de forma adecuada.
 - Ancle el suspensor de forma segura a la pared usando todos los seis (6) agujeros de montaje de 1/4" de diámetro.
- 3) Instale la válvula directa para el tubo de 3/8" de diámetro externo.

INSTALACIÓN DEL ENFRIADOR DE AGUA

- 4) Suspenda los enfriadores en los fijadores de suspensión. Verifique que los fijadores de suspensión estén trabados de forma adecuada en el marco y la envoltura.
- 5) Afloje los dos (2) tornillos que sostienen la parte inferior del panel en la parte inferior de la base del enfriador y los dos (2) tornillos en la parte superior. Quite el panel frontal y póngalo a un lado.
- 6) Conectar el tubo de entrada de agua--Ver la Nota 4 en las Instrucciones Generales
- 7) Quite la tuerca de retención y el obturador del purgador y instálelos en el tubo de desagüe asegurándose que la parte final del tubo de desagüe calce en el purgador. Ensamble la tuerca de la ranura y el obturador y apriete en forma segura.

PUESTA EN MARCHA

Ver también las Instrucciones Generales

- 8) La altura del chorro se determina en la fábrica a 45-50 PSI. Si la presión del suministro varía demasiado de este valor, ajuste el tornillo, sacando el panel frontal de empuje (Artículo 7, Figura 4). El ajuste en el sentido de las manecillas del reloj elevará el chorro y contra el sentido de las manecillas del reloj lo bajará. Para un mejor ajuste, el chorro deberá pegar en el estanque a una distancia de aproximadamente 6 1/2" (165mm) del borboteador.
- 9) Vuelva a colocar el panel frontal y asegúrelo apretando nuevamente los cuatro (4) tornillos.

IMPORTANT
TOUT ENTRETIEN DOIT ÊTRE EFFECTUÉ
PAR UN REPRÉSENTANT AUTORISÉ

INSTALLATION DU SIPHON ET DU
SUPPORT DE SUSPENSION

- 1) Retirez les supports de suspension à l'arrière du refroidisseur en enlevant les vis.
- 2) Installez les supports et le siphon tel qu'indiqué à la fig. 5.

NOTE : Les supports de suspension **DOIT** être bien retenu en place. Ajoutez des ferrures de fixation si le mur n'offre pas le soutien voulu.

IMPORTANT :

- Pour avoir une bonne position, on doit garder une dimension de 5-1/2 po. (140mm) du mur à l'axe central du siphon.
 - Ancrez solidement le support au mur à l'aide des six (6) trous de fixation d'un diam. 1/4 po.
- 3) Installez la soupape droite dans le tuyau de D.E. 3/8".

INSTALLATION DU REFRIGÉRISEUR

- 4) Installez le refroidisseur sur les supports de suspension en vous assurant que ceux-ci sont bien accrochés au cadre et à l'enveloppe.
- 5) Dégagez les deux (2) vis retenant le panneau inférieur avant au bas de la base du refroidisseur ainsi que deux (2) vis sur le dessus. Retirez le panneau avant et mettez-le de côté.
- 6) Connectez l'alimentation en eau--Voir note 3 des instructions générales et le refroidisseur--voir la note 4 de Manuel de les Directives Generales
- 7) Retirez l'écrou coulissant et le joint du siphon et installez-les sur la conduite résiduaire du refroidisseur en vous assurant que le bout de la conduite entre bien dans le siphon. Installez l'écrou coulissant et le joint au siphon et resserrez bien.

MISE EN MARCHÉ

Voir aussi les Instructions Générales

- 8) Le niveau d'écoulement est réglé en usine à 45-50 PSI. Si la pression varie beaucoup de ce point, ajustez la vis que l'on peut atteindre en retirant le panneau avant (article 7, fig.4). Si vous ajustez dans le sens des aiguilles d'une montre, le jet augmentera et dans le sens contraire, le jet diminuera. Le meilleur ajustement est lorsque le jet frappe le bassin à environ 6-1/2" (165mm) du barboteur.
- 9) Remplacez le panneau avant et fixez le en place en resserrant les quatre (4) vis.

COLOR TABLE	TABLA DE LOS COLORES	TABLE DE COULEURS	Item No. 5 Part No. (w/o holes) Artículos No. No. de Pieza (sin agujero) Article Pièce (sans trou)	Item No. 5 Part No. (w/ holes) Artículos No. No. de Pieza (con agujero) Article Pièce (avec trou)	Item No. 6 Part No. (w/o holes) Artículos No. No. de Pieza (sin agujero) Article Pièce (sans trou)	Item No. 6 Part No. (w/ holes) Artículos No. No. de Pieza (con agujero) Article Pièce (avec trou)	Item No. 7 Part No. Artículos No. No. de Pieza Article Pièce	Item No. 21 Part No. Artículos No. No. de Pieza Article Pièce
PANEL COLOR	COLOR DEL PANEL	COULEUR DU PANNEAU						
Gray Beige	Gris beige	Crema grisáceo	26635C	26650C	26605C	26620C	26590C	22706C
Almond	Amande	Almendra	26636C	26651C	26606C	26621C	26591C	22707C
Stainless Steel	Acier inoxydable	Acero inoxidable	26637C	26652C	26607C	26622C	26592C	22708C
Sandalwood	Santal	Maderade sándalo	26638C	26653C	26608C	26623C	26593C	22709C
Granite	Granite	Granito	26641C	26656C	26611C	26626C	26596C	22711C

EHFA8*1C,2C,3C EHFA8*1C,2C,3C TWCF8*1C
PARTS LIST/ LISTA DE PIEZAS/ LISTE DES PIÈCES

ITEM NO	PART NO	DESCRIPTION	DESCRIPCIÓN	DESCRIPTION
1	26588C	Panel - Bottom Dispenser	Panel - Dispensador Inferior	Panneau - dispensateur inférieur
2	51531C	Block - Pivot	Bloque - Pivote	Bloc - pivot
3	11-14117-43-620	Nut - 1/4, Self-Threading	Tuerca - 1/4 - Auto rosca	Écrou - 1/4 filetage automatique
4	22901C	Bracket - Side Push	Fijador - Empuje lateral	Support - poussé latérale
5	See Color Table	Panel - Right Side	Panel - Lado derecho	Panneau - côté droit
6	See Color Table	Panel - Left Side	Panel - Lado izquierdo	Panneau - côté gauche
7	See Color Table	Panel - Front Push	Panel - Empuje Frontal	Panneau - poussée avant
8	51565C	Pushbar - Side Gray	Barra de empuje - Lado	Barre-poussoir - latérale
	51566C	Pushbar - Side Brown	Barra de empuje - Lado (café)	Barre-poussoir - latérale (brun)
9	51559C	Pushbar - Front Gray	Barra de empuje - Frontal	Barre-poussoir - avant
	51560C	Pushbar - Front Brown	Barra de empuje - Frontal (café)	Barre-poussoir avant (brun)
10	22900C	Bracket - Front Push	Fijador - Empuje Frontal	Support - poussée avant
11	70864C	Screw - #8 x 5/8" Lg. Torx/Slot	Tornillo - #8 x 5/8" Torx - Ranurado	Vis #8 x 5/8" torx/fente
12	50212C	Rivet - Drive Type	Remache - Tipo Costura	Rivet - type à expansion
13	51667C	Bumper - Press Bar	Parachoques - Barra de Presión	Butée - barre-poussoir
14	40045C	Hex Nut	Tuerca exagonal	Écrou hex.
15	23003C	Bracket - Regulator Mounting	Fijador - Montaje regulador	Support - mont. régleur
16	15005C	Retaining - Nut	Tuerca de Retención	Écrou de retenu
17	61314C	Regulator	Regulador	Régleur
18	50986C	Holder - Regulator	Sostén - Regulador	Porte-régleur
19	70935C	Screw - Shoulder x 1/2" Lg.	Tornillo - Hombro x 1/2" Lg.	Vis - épaulement x 1/2" lg.
20	11-26275-43-890	Screw - Regulator Brkt. Mtg.	Tornillo - Montaje fijador regulador	Vis - montage support régleur
21	See Color Table	Wrapper	Envoltura	Couvre-joint
22	31504C	Power Cord	Cable eléctrico	Cordon d'alimentation
23	27095C	Fan Bracket	Fijador del abanico	Support du ventilateur
24	30699C	Fan Blade	Aspa del abanico	Pale de ventilateur
25	70018C	Hex Nut - Fan Blade	Tuerca exagonal - Aspa del abanico	Écrou hex. - Pale de ventilateur
26	31490C	Fan Motor	Motor del abanico	Moteur de ventilateur
27	70009C	Screw - (Fan Motor)	Tuerca - Motor del abanico	Vis - moteur de ventilateur
28	50186C	Shroud - Fan	Cubierta - abanico	Tuyère - Ventilateur
29	70241C	Clip (Front and Rear Panels)	Brida (Panel frontal y trasero)	Pince (parneaux avant et arrière)
30	51349C	Bubbler Assembly	Ensamblado del borboteador	Ens. barboteur
31	40322C	Orifice Assembly	Ensamblado del orificio	Ens. orifice
32	50168C	Pedestal	Pedestal	Caisson
33	50934C	Housing Assembly	Ensamblado de la caja	Ens. boîtier
34	70012C	Locknut	Tuerca de enllave	Contre-écrou
35	62152C	Condenser	Condensador	Condenseur
36	66202C	Drier	Secador	Déshydrateur
37	50144C	Grommet - Compressor Mtg.	Arandela aislante - Mtg. compresor	Anneau - Surpresseur
38	70184C	Hair-Pin Cotter	Chaveta de traba	Goupille - clavette
39	70418C	Washer	Arandela	Rondelle
40*	35767C	Compressor Serv. Pak FF7.5HBK	Paquete de servicio del compresor FF7.5HBK	Trousse d'entretien du surpresseur FF7.5HBK
40a*	35947C	Compressor Serv. Pak Em65	Paquete de servicio del compresor Em65	Trousse d'entretien du surpresseur Em65
41	194243901550	Cover - Electrical Shield (Overload)	Cubierta - protector eléctrico (Sobrecarga)	Couvercle - écran électrique(surcharge)
42	31025C	Overload/Relay 1.350.358	Relé/Sobrecarga 1.350.358	Surcharge/Relais 1.350.358
42a	31039C	Overload/Relay P600B/427NFBYY	Relé/Sobrecarga P600B/427NFBYY	Surcharge/Relais P600B/427NFBYY
43	35766C	Cover-Relay	Cubierta de Relé	Couvercle de relais
43a	35768C	Cover-Relay	Cubierta de Relé	Couvercle de relais
44	66223C	Heat Exchanger	Intercambiador de calor	Échangeur thermique
44a	66501C	Heat Exchanger	Intercambiador de calor	Échangeur thermique
45	40572C	Tailpipe	Tubo de escape	Tuyère
46	40575C	Strainer Assy	Ensamblado del Filtro	Ens. grille
47	50074C	Gasket - Tailpipe	Obturator - Tubo de escape	Oeillet - tuyère
48	21222C	Basin - Stainless Steel	Estanque - Acero inoxidable	Bassin - acier inoxydable
49	70208C	Screw - Basin Mtg.	Tornillo - Mtg. estanque	Vis - bassin
50	31513C	Cold Control	Control de frío	Thermostat
51	62220C	Evaporator Assembly	Ensamblado del evaporador	Évaporateur
52	70772C	Plug - Drain	Tapón de desagüe	Bonde
53	55996C	Strainer	Filtro bifurcado	Grille
54	27093C	Angle - Bracket Corner	Ángulo - Esquina de fijador	Angle - support de coin
55	27094C	Bracket - Front Support	Fijador - Apoyo frontal	Support - support avant
56	27096C	Bracket - Basin Mounting	Fijador - Ensamblado en estanque	Support - montage de l'évier
57	27097C	Frame - Back/Bottom	Marco - Trasero/Inferior	Cadre - arrière/fond
58a	35935C	Capacitor - Run	Capacitor	Capaciteur

230V-50Hz PARTS LIST/ LISTA DE PIEZAS/ LISTE DES PIÈCES

22	31506C	Power Cord	Cable eléctrico	Cordon d'alimentation
26	31430C	Fan Motor	Motor del abanico	Moteur de ventilateur
*40	35763C	Compressor Serv. Pak	Paquete de servicio del compresor	Trousse d'entretien du surpresseur
42	31024C	Overload/Relay Assembly	Sobrecarga / Ensamblado de Relé	Surcharge/ensemble de relais
43	35768C	Cover Terminal	Cubierta - Terminal	Couvercle - Raccordement
44	66249C	Heat Exchanger	Intercambiador de calor	Échangeur thermique

230V-60Hz PARTS LIST/ LISTA DE PIEZAS/ LISTE DES PIÈCES

22	31506C	Power Cord	Cable eléctrico	Cordon d'alimentation
26	31431C	Fan Motor	Motor del abanico	Moteur de ventilateur
*40	35842C	Compressor Serv. Pak	Paquete de servicio del compresor	Trousse d'entretien du surpresseur
42	35876C	Overload	Sobrecarga	Surcharge
42	35863C	Relay	Relé	Relais
NS	35838C	Capacitor	Capacitador	Condensateur
NS	21792C	Bracket - Capacitor Mounting	Fijador de ensamblaje del capacitor	Support de montage du condensateur

*REPLACE WITH SAME COMPRESSOR USED IN ORIGINAL ASSEMBLY.

NOTE: All correspondence pertaining to any of the above water coolers or orders for repair parts MUST include Model No. and Serial No. of cooler, name and part number of replacement part.

*REEMPLAZA CON EL MISMO COMPRESOR USADO EN EL ENSAMBLADO INICIAL.

NOTA: Toda la correspondencia relacionada con el enfriador de agua anterior o con una orden de reparación piezas DEBERÁ incluir el número de modelo y número de serie del enfriador, el nombre y número de pieza de la pieza de repuesto.

*REMPLACEZ AVEC LE MÊME SURPRESSEUR QUE CELUI UTILISÉ ORIGINALEMENT.

NOTE : Toute correspondance au sujet des refroidisseurs d'eau courante ou toute commande de pièce de rechange DOIT inclure le numéro de modèle et le numéro de série du refroidisseur ainsi que le nom et le numéro de pièce à remplacer.