



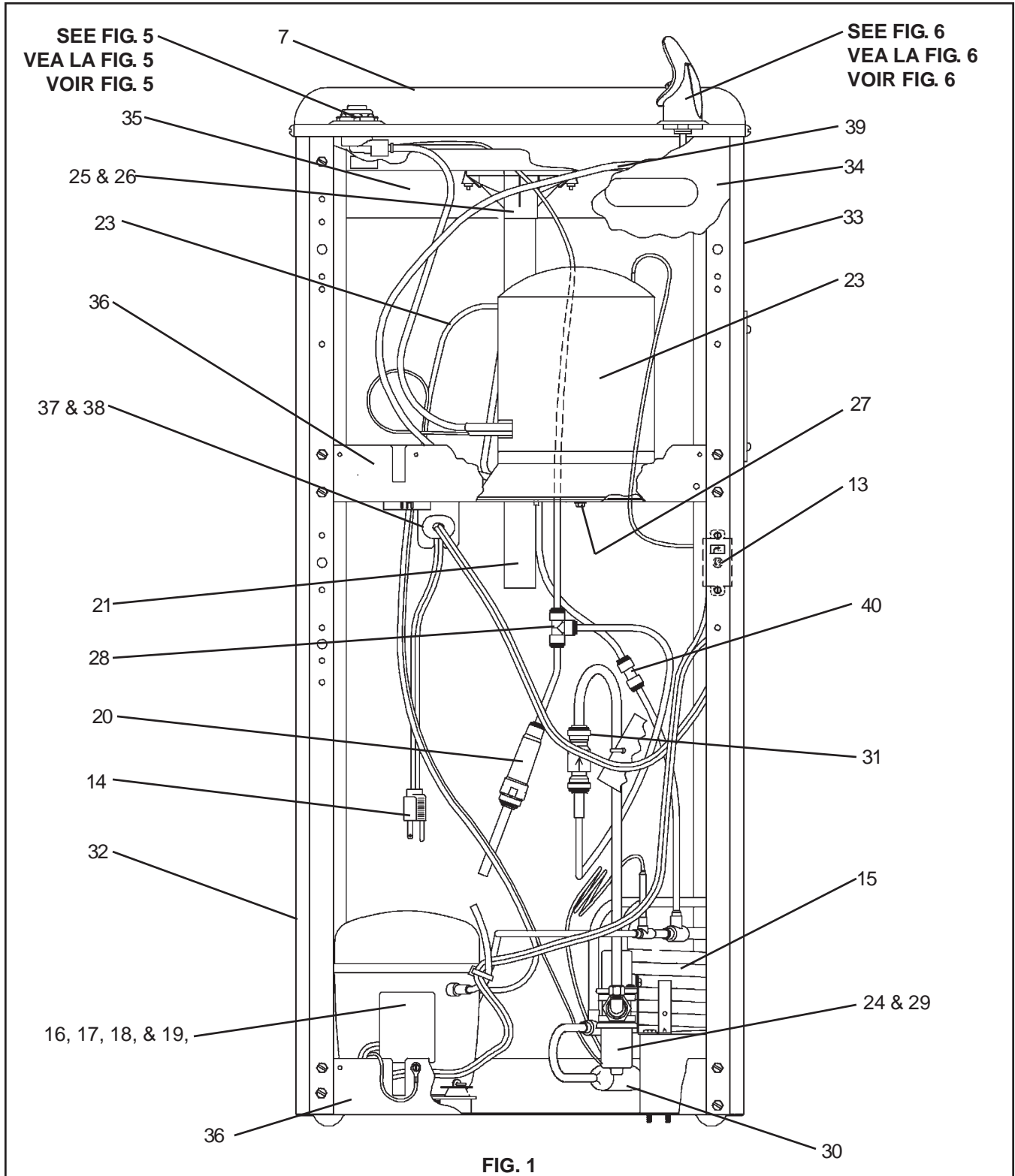
ELKAY With FLEXI-GUARD™

Installation, Care & Use Manual
Manual de Instalación/Cuidado/Utilización
Manuel d'installation/entretien/utilisation

USES HFC-134A REFRIGERANT

USA REFRIGERANTE HFC-134A

UTILISE DU FLUIDE FRIGORIGÈNE HFC-134A



SEE FIG. 5
 VEA LA FIG. 5
 VOIR FIG. 5

SEE FIG. 6
 VEA LA FIG. 6
 VOIR FIG. 6

FIG. 1

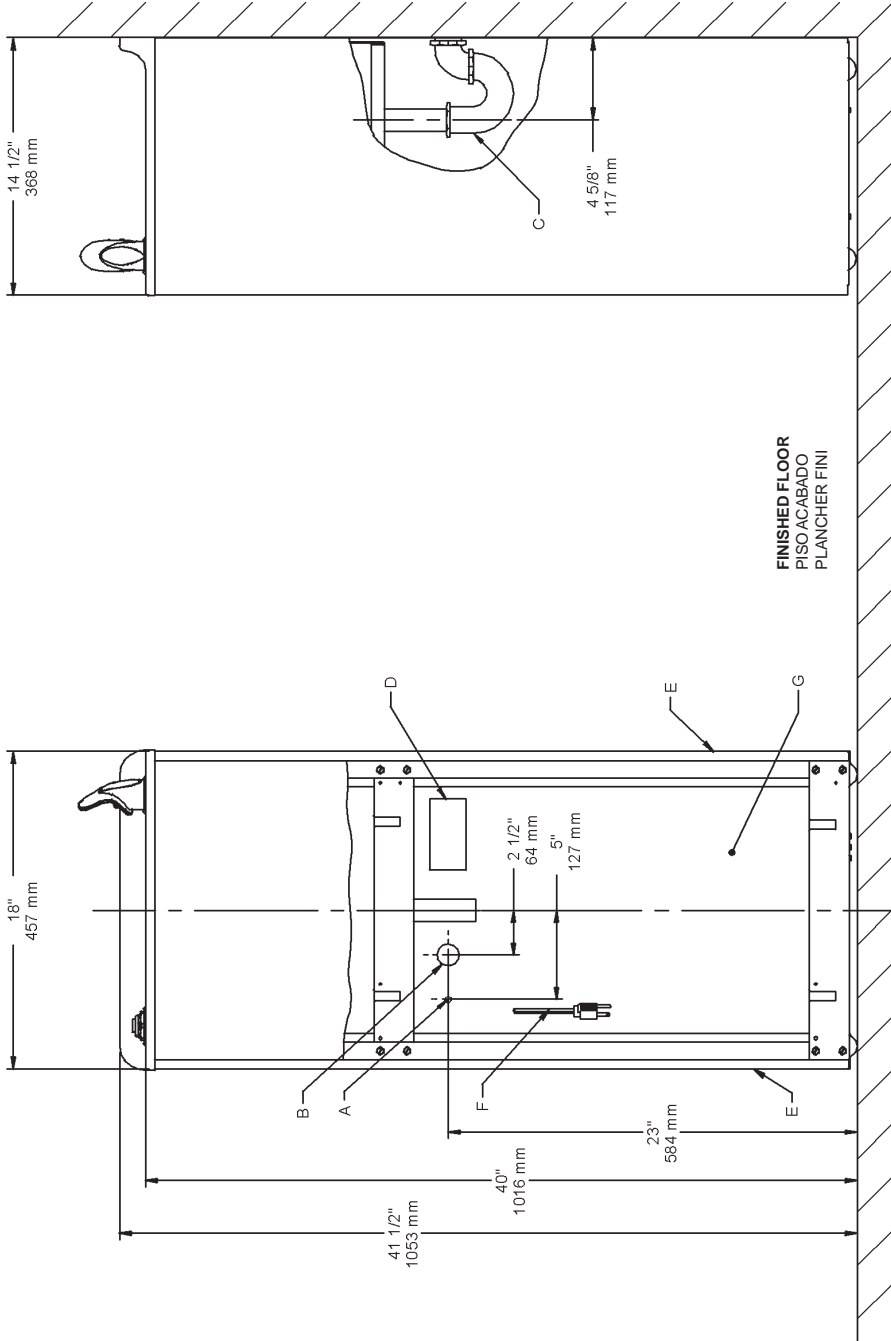


FIG. 2

E = INSURE PROPER VENTILATION BY MAINTAINING 4" (102mm) (MIN.) CLEARANCE FROM CABINET LOUVERS TO WALL.
 ASEGURE UNA VENTILACION ADECUADA MANTENIENDO UN ESPACIO E 4" (102mm) (MIN.) DE HOLGURA ENTRE LA REJILLA DE VENTILACION DEL MUEBLE Y LA PARED
 ASSUREZ-VOUS UNE BONNE VENTILATION EN GARDANT 4" (102mm) (MIN.) ENTRE LES EVENTS DE L'ENCEINTE ET LE MUR.

F = POWER CORD 4 FEET (1219mm) LONG
 CABLE ELECTRICO DE 4 PIE (1219mm), DE LARGO CORDON D'ALIMENTATION 4' (1219mm)

G = PLUMBING ROUGH-IN CAN BE LOCATED ANYWHERE WITHIN THIS AREA.
 SE PUEDE COLOCAR EL DESBASTE DE LA TUBERIA EN CUALQUIER LUGAR DENTRO DE ESTA AREA.
 ON PEUT PLACER LA TUYAUTERIE DANS CETTE REGION.

A = RECOMMENDED WATER SUPPLY LOCATION 3/8" O.D. UNPLATED COPPER TUBE CONNECT STUB 1-1/2 IN. (38mm) OUT FROM WALL SHUT OFF BY OTHERS
 SE RECOMIENDA UBICAR EL TUBO CORTO DE CONEXION AL TUBO DE COBRE SIN CHAPAR DE 3/8" DE DIAM. EXT. A 1-1/2" (38mm) FUERA DE LA LAVO DE PASO EN LA PARED COLOCADO POR TERCEROS.
 EMPLACEMENT RECOMMANDÉ D'ALIMENTATION EN EAU PAR TUBE EN CUIVRE NON PLAQUÉ DE 3/8" P.O. (9.5 mm) D.E. CONNECTANT UNE TUYAUTERIE DE 1-1/2" P.O. (38mm) DEPUIS LE ROBINET D'ARRÊT FOURNI PAR D'AUTRES.

B = RECOMMENDED LOCATION FOR WASTE OUTLET 1-1/4" O.D. DRAIN
 UBICACION RECOMENDADA PARA EL DRENAJE DE SALIDA DE AGUA, DE 1 1/4" DE DIAMETRO.
 EMPLACEMENT RECOMMANDÉ POUR LE DRAIN DE D.E. 1-1/4" DE SORTIE D'EAU.

C = 1-1/4" TRAP NOT FURNISHED**
 PURGADOR DE 1 1/4" NO PROPORCIONADO**

D = ELECTRICAL OUTLET LOCATION
 SIPHON 1-1/4" NON FOURNI**
 UBICACION DE LA TOMA DE ELECTRICIDAD
 EMPLACEMENT DE LA PRISE DE COURANT

**CONDENSER WATER VALVE ADJUSTMENT
VALVULA DE AJUSTE DEL CONDENSADOR DE AGUA
REGLAJE DE LA SOUPAPE A EAU DU CONDENSEUR**

The condenser water valve is factory preset for a condenser water outlet temperature of 95° to 105° F. If actual temperature varies greatly from this, readjust water flow rate at the valve using the following procedures.

1. START UP COMPRESSOR

This can be accomplished by depressing the cooler push button (See Fig. 4 - Item 2). Keep water running during the entire readjustment procedure.

2. ADJUSTMENT CONDENSER WATER VALVE

Adjust valve by rotating adjustment stem. Rotating stem clockwise will decrease water flow. Counterclockwise rotation will increase water flow. Increasing water flow will result in a lower condenser outlet temperature, while decreasing water flow will result in a higher outlet temperature. Proper adjustment is attained when condenser outlet temperature is 95° to 105° F.

La válvula del condensador de agua está fabricada para una salida de temperatura de agua de 95° a 105° F (35 a 40°C). Si la temperatura actual varía de forma significativa a ésta, reajuste el flujo de agua usando los procedimientos siguientes:

1. ACCIONE EL ENCENDIDO DEL COMPRESOR

Esto se logra presionando el botón de enfriamiento (vea la ilustración no.4 – artículo no. 2). Mantenga el agua corriendo durante todo el procedimiento de reajuste.

2. VALVULA DE AJUSTE CONDENSADOR DE AGUA

Ajuste la válvula rotando la barra de ajuste. Mueva en forma circular hacia la derecha para disminuir el flujo de agua. Una rotación de la barra hacia la izquierda aumentará el flujo de agua. El aumento del flujo de agua tendrá como consecuencia una salida de temperatura más baja, mientras que el descenso del flujo de agua resultará en un aumento de temperatura. Un ajuste adecuado se logra cuando la temperatura está entre los 95° a 105° F (35 a 40°C).

La soupape à eau du condenseur est réglée à sa sortie d'usine pour une température de sortie d'eau du condenseur comprise entre 35° et 40,5°C. Si la température réelle varie grandement de ces chiffres, régler le débit d'eau à la soupape et suivre les procédures suivantes :

1. DEMARRER LE COMPRESSEUR

Pour se faire, appuyer sur le bouton poussoir du système réfrigérant (Consulter le schéma 4 – élément 2). Laisser l'eau couler durant l'ensemble de la procédure de réglage.

2. REGLAJE DE LA SOUPAPE A EAU DU CONDENSEUR

Régler la soupape en faisant tourner la tige de réglage. La rotation de la tige dans le sens des aiguilles d'une montre permet de diminuer le débit d'eau. Pour l'augmenter, tourner la tige dans le sens inverse des aiguilles d'une montre. L'augmentation du débit d'eau entraîne une température de sortie du condenseur plus basse tandis que la diminution du débit entraîne une température de sortie d'eau plus élevée. Lorsque le réglage est correct, la température est comprise entre 35 et 40,5°C.

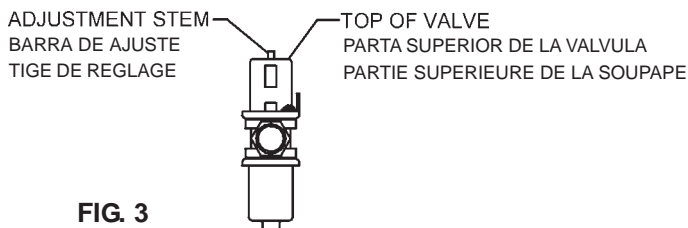


FIG. 3

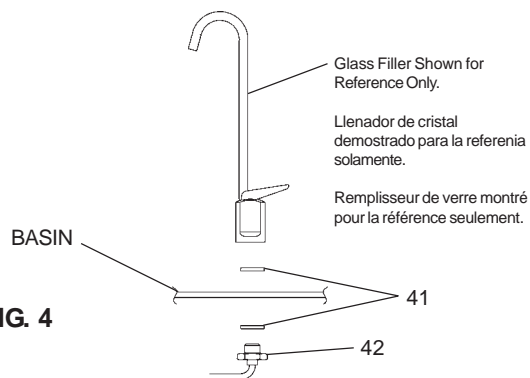


FIG. 4

Stream height is factory set at 35 PSI. If supply pressure varies greatly from this, remove items 1 & 2 and adjust screw on item 4. Clockwise adjustment will raise stream and counter-clockwise adjustment will lower stream. For best adjustment, stream should hit basin approximately 6-1/2" (165mm) from bubbler.

La altura del chorro se determina en la fábrica a 35 PSI. Si la presión del suministro varía demasiado de este valor, ajuste el tornillo, sacando los Artículos 1 y 2, y ajuste el tornillo en el Artículo 4. El ajuste en el sentido de las agujas del reloj elevará el chorro y contra el sentido de las agujas del reloj lo bajará. Para un mejor ajuste, el chorro deberá pegar en el estanque a una distancia de aproximadamente 6½" (165mm) del borboteador.

Le niveau d'écoulement est réglé en usine à 35 PSI. Si la pression varie beaucoup de ce point, retirez les articles 1 et 2 et ajustez la vis de l'article 4. Si vous ajustez dans le sens des aiguilles d'une montre, le jet augmentera et dans le sens contraire, le jet diminuera. Le meilleur ajustement est lorsque le jet frappe le bassin à environ 6-1/2" (165mm) du barboteur.

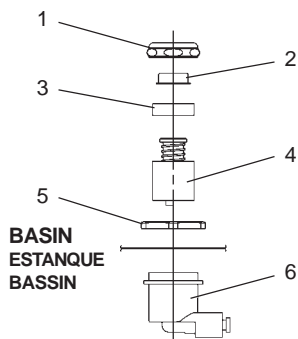


FIG. 5

NOTE:
WHEN INSTALLING REPLACEMENT BUBBLER AND PEDESTAL, TIGHTEN NUT (ITEM 12) ONLY TO HOLD PARTS SNUG IN POSITION.
DO NOT OVER TIGHTEN.

NOTA:
CUANDO SE INSTALE EL BORBOTEADOR DE REPUESTO Y EL PEDESTAL, APRIETE LA TUERCA (ARTICULO 12) SOLAMENTE PARA SOSTENER LAS PIEZAS EN SU POSICIÓN.
NO APRIETE EMASIADO.

NOTE:
LORSQUE VOUS INSTALLEZ UN NOUVEAU BARBOTEUR ET SOCLE, RESSERREZ L'ÉCROU (ARTICLE 12) SEULEMENT SUFFISAMMENT POUR GARDER LES PIÈCES BIEN EN PLACE.
NE PAS TROP SERRER.

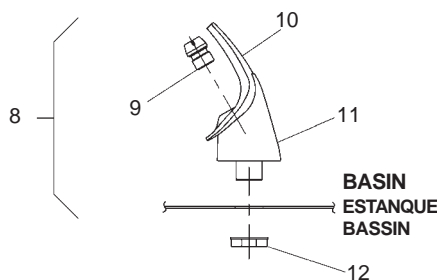


FIG. 6

EFW16*1G

PARTS LIST 115V/LISTA DE PIEZAS 115V/LISTE DE PIÈCES 115V

ITEM NO.	PART NO.	DESCRIPTION	DESCRIPCIÓN	DESCRIPTION
1	40089C	Cover	Cubierta	Couvercle
2	40048C	Button	Botón	Bouton
3	15005C	Regulator Retaining Nut	Regulador de la Tuerca de Retención	Vis de rétention du régulateur
4	61313C	Regulator	Regulador	Régulateur
5	40169C	Hex Nut	Tuerca Hexagonal	Vis Hex
6	50986C	Regulator Holder	Sujetador del Regulador	Support du régulateur
7	20776C	Basin	Vasija	Evier
	20713C	Basin (GF)	Vasija (GF)	Evier (GF)
8	56073C	Bubbler Assy	Grifo	Assemblage du tube à bulles
9	40322C	Orifice Assy	Ensamblado del orificio	Assemblage de l'orifice
10	56011C	Housing Assy	Manguera	Assemblage du logement
11	55997C	Pedestal	Pedestal	Piédestal
12	75580C	Bubbler Locknut	Contratuerca del Grifo	Vis de verrouillage du tube à bulles
13	31513C	Cold Control	Controlador de Frío	Commande froid
14	36219C	Power Cord	Cable Eléctrico	Cordon d'alimentation
15	45395C	Condenser Assy	Condensador	Assemblage du condenseur
16*	36250C	Compressor Serv. Pak	Compresor	Eléments de compression
17	36254C	Overload	Sobrecarga	Surcharge
18	36255C	Relay	Relé	Relais
19	36189C	Relay Cover	Cubierta de la Bobina	Couvercle relais
20	55996C	Strainer	Filtro	Egouttoir
21	45448C	Tailpipe Assy	Tubo de escape	Tuyère
22	66766C	Heat Exchanger	Intercambiador de Calor	Echangeur de chaleur
23	66506C	Evaporator	Evaporador	Évaporateur
24	40136C	Water Temperature Valve	Válvula de la Temperatura Agua	Soupape de température d'eau
25	50368C	Receptor - Drain	Receptor - Desagüe	Récepteur - Écoulement
26	70750C	Clamp - Hose	Pinza - Manguera	Cale - Tuyau
27	75568C	Screw - Evaporator Mtg	Tornillo - Evaporador	Vis - Montage de l'évaporateur
28	70682C	Tee - 1/4	Tubo T - 1/4	Vis en T - 6,3mm
29	70233C	Elbow - 1/4 x 3/8	Codo - 1/4 x 3/8	Coude - 6,3mm x 9,5mm
30	66203C	Drier	Secador	Séchoir
31	75494C	Check Valve 3/8	Válvula de Revisión 3/8	Soupape de contrôle de 9,5mm
32	SEE TABLE	Panel - Left	Panel Izquierdo	Panneau - gauche
33	SEE TABLE	Panel - Right	Panel Derecho	Panneau - droit
34	SEE TABLE	Panel - Front	Panel-Frente	Panneau -avant
35	20708C	Brace - Cross	Estante	Vilebrequin - croix
36	22540C	Shelf	Plato Base	Étagère
37	28534C	Bracket - Strain Relief	Toma Corriente	Support - Echappement égouttoir
38	38397000	Bushing - Strain Relief	Buje - Retenedor De Cable	Douille - Passe-fils
39	56092C	Tubing Poly (Cut to Length)	Tubería Polietileno (corte según largo deseado)	Tube poly (coupé à la bonne longueur)
40	70683C	Union - 1/4	Union de 1/4	Raccord Union 1/4
41	100322740560	Gasket (GF)	Obturador (GF)	Joint statique (GF)
42	15009C	Bubbler Nipple Assy. (GF)	Montaje de la enterrosa del pelele (GF)	Mamelon de barboteur (GF)

*INCLUDES RELAY, OVERLOAD & CAPACITOR. IF UNDER WARRANTY, REPLACE WITH SAME COMPRESSOR USED IN ORIGINAL ASSEMBLY.

NOTE: All correspondence pertaining to any of the above water coolers or orders for repair parts MUST include Model No. and Serial No. of cooler, name and part number of replacement part.

*INCLUYE RELÉ, SOBRECARGA Y CAPACITOR. SI ESTÁ BAJO GARANTÍA, REEMPLACE CON EL MISMO COMPRESOR USADO EN EL ENSAMBLADO INICIAL.

NOTA: Toda la correspondencia relacionada con el enfriador de agua anterior o con una orden de reparación piezas DEBERÁ incluir el número de modelo y número de serie del enfriador, el nombre y número de pieza de la pieza de repuesto.

* COMPREND RELAIS, SURCHARGE ET CAPACITEUR. SI SOUS GARANTIE, REMPLACEZ AVEC LE MÊME SURPRESSEUR QUE CELUI UTILISÉ ORIGINALEMENT.

NOTE : Toute correspondance au sujet des refroidisseurs d'eau courante ou toute commande de pièce de rechange DOIT inclure le numéro de modèle et le numéro de série du refroidisseur ainsi que le nom et le numéro de pièce à remplacer.

COLOR TABLE/TABLA DE COLORES/TABLEAU DES COULEURS

PANEL COLOR	COLOR DEL PANEL	COULEUR DU PANNEAU	Item No. 35/Artículo No. 35/Article n°35 Part No./Número de Parte/N° de pièce	Item No. 36/Artículo No. 36/ Article n°36 w/o hole/con agujero/avec trou	Item No. 36/Artículo No. 36/ Article n°36 w/ hole/sin agujero/sans trou	Item No. 37/ Artículo No. 37/ Article n°37
Almond	Amande	Almendra	21460C	27655C	24161C	20658C
Stainless Steel	Acier inoxydable	Acero inoxidable	20624C	27652C	20625C	20654C
Sandalwood	Santal	Maderade sándalo	21458C	27656C	21459C	21450C
Light Gray	Gris granite	Granito grisáceo	27166C	27657C	N/A	27148C

FOR PARTS, CONTACT YOUR LOCAL DISTRIBUTOR OR CALL 1.800.323.0620

PARA PIEZAS, CONTACTE A SU DISTRIBUIDOR LOCAL O LLAME AL 1.800.323.0620

POUR OBTENIR DES PIÈCES, CONTACTEZ VOTRE DISTRIBUTEUR LOCAL OU COMPOSEZ LE 1.800.323.0620

REPAIR SERVICE INFORMATION TOLL FREE NUMBER 1.800.260.6640

NÚMERO GRATIS DE SERVICIO 1.800.260.6640

INFORMATIONS POUR LE SERVICE PAR NUMERO SANS FRAIS 1.800.260.6640

PRINTED IN U.S.A.
IMPRESO EN LOS E.U.U.
IMPRIMÉ AUX E.-U.

ELKAY MANUFACTURING COMPANY • 2222 CAMDEN COURT • OAK BROOK, IL 60523 • 630.574.8484