

# Installation/Care/Use Manual

## Manual de Instalación/Cuidado/Utilización

## Manuel d'installation/entretien/utilisation

USES HFC-134A REFRIGERANT

USA REFRIGERANTE HFC-134A

UTILISE DU FLUIDE FRIGORIGÈNE HFC-134A

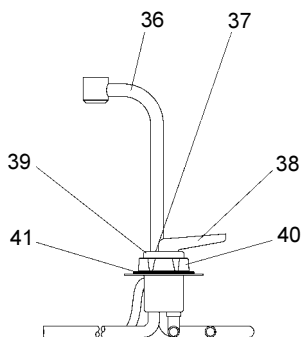


FIG. 6

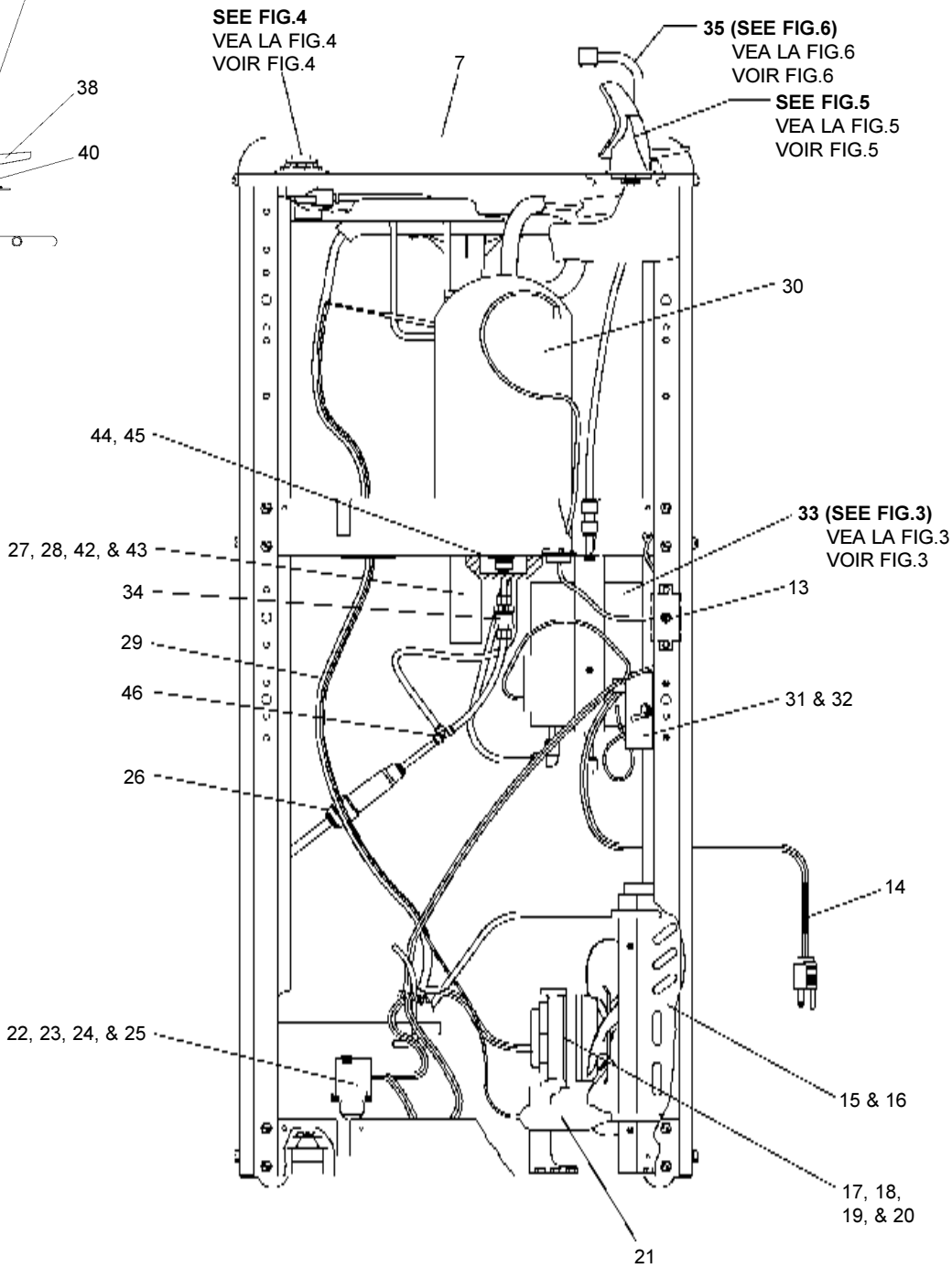


FIG. 1

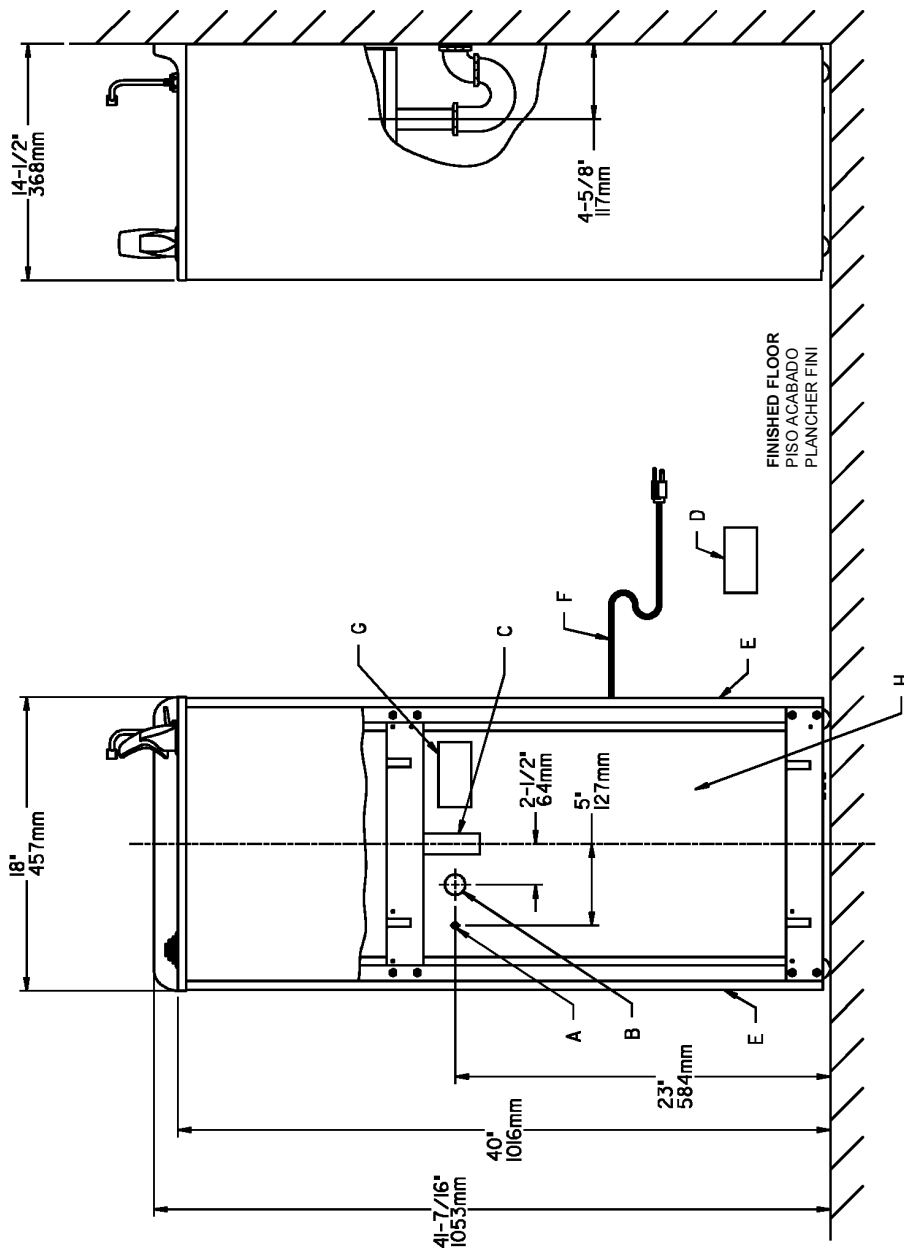


FIG. 2

- LEGEND/LEYENDA/LÉGENDE**
- A = RECOMMENDED WATER SUPPLY LOCATION 3/8 O.D. UNPLATED COPPER TUBE CONNECT STUB 1-1/2 IN. (38mm) OUT FROM WALL SHUT OFF BY OTHERS**  
 SE RECOMIENDA UBICAR EL TUBO CORTO DE CONEXIÓN AL TUBO DE COBRE SIN CHAPAR DE 3/8" DE DIÁM. EXT. A 1-1/2" (38mm) FUERA DE LA LLAVE DE PASO EN LA PARED COLOCADA POR TERCEROS.  
 EMPLACEMENT RECOMMANDÉ D'ALIMENTATION EN EAU PAR TUBE EN CUIVRE NON PLAQUÉ DE 3/8 PO. (9.5 mm) D.E. CONNECTANT UNE TUYAUTERIE DE 1-1/2 PO. (38mm) DEPUIS LE ROBINET D'ARRÊT FOURNI PAR D'AUTRES.
- B = RECOMMENDED LOCATION FOR WASTE OUTLET 1-1/4" O.D. DRAIN**  
 UBICACIÓN RECOMENDADA PARA EL DRENAJE DE SALIDA DE AGUA, DE 1 1/4" DE DIÁMETRO.  
 EMPLACEMENT RECOMMANDÉ POUR LE DRAIN DE D.E. 1-1/4" DE SORTIE D'EAU.
- C = 1-1/4 TRAP NOT FURNISHED\*\***  
 SIFON 1-1/4 NON FOURNI\*\*
- D = ELECTRICAL OUTLET LOCATION**  
 UBICACIÓN DE LA TOMA DE ELECTRICIDAD  
 EMPLACEMENT DE LA PRISE DE COURANT
- E = INSURE PROPER VENTILATION BY MAINTAINING 4" (102mm) (MIN.) CLEARANCE FROM CABINET LOUVERS TO WALL.**  
 ASEGURE UNA VENTILACIÓN ADECUADA MANTENIENDO UN ESPACIO E 4" (102mm) (MIN.) DE HOLLGURA ENTRE LA REJILLA DE VENTILACIÓN DEL MOBILE Y LA PARED  
 ASSUREZ-VOUS UNE BONNE VENTILATION EN GARDANT 4" (102mm) (MIN.) ENTRE LES ÉVÉNENTS DE L'ENCEINTE ET LE MUR.
- F = POWER CORD 4 FEET (1219mm) LONG**  
 CABLE ELÉCTRICO DE 4 PIE (1219mm), DE LARGO  
 CORDON D'ALIMENTATION 4' (1219mm)
- G = ALT. ELECTRICAL OUTLET LOCATION**  
 UBICACION ALT. DE LA TOMA DE ELECTRICIDAD  
 EMPLACEMENT ALTERNATIF DE LA PRISE DE COURANT
- H = PLUMBING ROUGH-IN CAN BE LOCATED ANYWHERE WITHIN THIS AREA.**  
 SE PUEDE COLOCAR EL DESBASTE DE LA TUBERÍA EN CUALQUIER LUGAR DENTRO DE ESTA ÁREA.  
 ON PEUT PLACER LA TUYAUTERIE DANS CETTE RÉGION.

# EFHA8, 14\*1C, EFHA8\*2C, WFBH8\*1C

## SERVICING THE HOT CONTROL AND FUSE ASSEMBLY

1. A temperature sensing non-resetable fuse in the wire is located approximately 3" (76mm) from the thermostat. The fuse is located under the retaining bracket (Item 3) in the groove on the heater element jacket (Item 4).
2. The thermostat must be used with a washer-spacer (Item 7) and be centered in the heater element jacket for proper temperature control. Locate the heater element jacket about 3/4" (19mm) above the bottom of the tank.
3. The heater element jacket must be fastened **VERY TIGHTLY** to the tank (45 +/- 10 inch/lbs. of torque on the mounting screw Item 9). Failure to **TIGHTEN** heater element jacket may cause rapid failure of the fuse assembly.

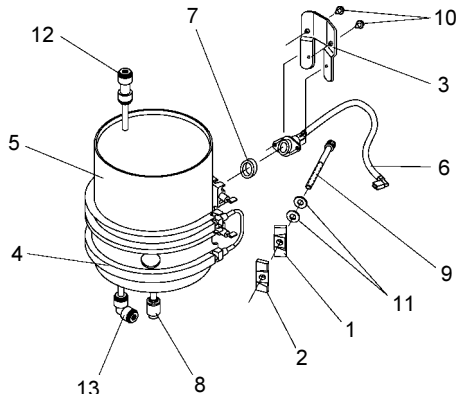
### Servicio del Ensamblaje del Fusible y el Control Caliente

1. Un fusible sensor de temperatura, que no se puede restablecer, en el cable, está ubicado a aproximadamente 3" (76mm) del termostato. El fusible está situado debajo del soporte retenedor (Artículo 3), en el surco de la cubierta del elemento del calentador (Artículo 4).
2. El termostato se debe usar con una arandela separadora (Artículo 7) y tendrá que estar centrado en la cubierta del elemento del calentador para obtener un control de temperatura apropiado. Ubique la cubierta del elemento del calentador a 3/4" (19mm) sobre el fondo del tanque.
3. La cubierta del elemento del calentador se deberá asegurar **MUY APRETADAMENTE** al tanque (45 ± 10 pulgadas de torsión sobre el tornillo de montaje, representado por el Artículo 9). El no **APRETAR** la cubierta del elemento del calentador puede ser la causa de que ocurran fallas de funcionamiento en el ensamblaje del fusible muy rápidamente.

### SERVICE DU CONTRÔLE DE CHALEUR ET DU FUSIBLE

1. Un fusible non-réinitialisable de détection de chaleur est à environ 76 mm du thermostat. Le fusible est sous le support de retenue (article 3) dans la gorge de la gaine (article 4) de l'élément chauffant.
2. Le thermostat doit être utilisé avec une rondelle entretoise (article 7) et doit être centré dans la gaine de l'élément chauffant pour contrôler correctement la température. Placez la gaine de l'élément chauffant à environ 19 mm au-dessus du bas du réservoir.
3. La gaine de l'élément chauffant doit être fixée **TRÈS FERMEMENT** au réservoir (0,5 ± 0,1 kg.m de couple sur la vis de fixation article 9). Ne pas **SERRER** la gaine de l'élément chauffant peut entraîner une défaillance rapide de du fusible.

FIG. 3



HOT TANK PARTS LIST			LISTA DE PIEZAS DEL TANQUE CALIENTE	NOMENCLATURE DU RÉSERVOIR D'EAU CHAUDE
ITEM NO.	PART NO.	DESCRIPTION	DESCRIPCIÓN	DESCRIPTION
1	22111C	Heater Clamping Bracket	Soporte de engrape del calentador	Support de serrage de l'élément chauffant
2	22112C	Heater Clamping Bracket (thrd)	Soporte de engrape del calentador (rosca)	Support de serrage de l'élément chauffant (fileté)
3	22113C	Retaining Bracket	Soporte retenedor	Support de retenue
4	30980C	Heater Element & Jacket	Cubierta y elemento del calentador	Élément chauffant et gaine
5	31386C	Tank & Tube Assy	Ensamblaje del tanque y el tubo	Réservoir et tube
6	31428C	Hot Control Assy	Ensamblaje del control de calor	Commande de température
7	50787C	Washer-Spacer	Arandela separadora	Rondelle entretoise
8	70606C	Drain Plug	Tapón de drenaje	Bouchon de vidange
9	70607C	Screw 1/4-20 x 3.00" HSHC	Tornillo 1/4-20 x 3,00" HSHC	Vis 1/4-20 x 2,00 po. HSHC
10	70640C	Screw #8-18 x 5/16" HHTC	Tornillo No. 8-18 x 5/16" HHTC	Vis n° 8-18 x 5/16 po. HHTC
11	70659C	Belleville Washer	Arandela Belleville	Rondelle belleville
12	70683C	1/4 Union	Unión de 1/4	Raccord de 1/4 po.
13	70793C	1/4 Elbow	Codo de 1/4	Coude de 1/4 po.
NS	22588C	Hot Tank Mounting Bracket	Soporte de Montaje del Tanque Caliente	Support de fixation du réservoir d'eau chaude

Stream height is factory set at 35 PSI. If supply pressure varies greatly from this, remove Items 1 & 2 and adjust screw on Item 4. Clockwise adjustment will raise stream and counter-clockwise adjustment will lower stream. For best adjustment, stream should hit basin approximately 6-1/2" (165mm) from bubbler.

La altura del chorro se determina en la fábrica a 35 PSI. Si la presión del suministro varía demasiado de este valor, ajuste el tornillo, sacando los Artículos 1 y 2, y ajuste el tornillo en el Artículo 4. El ajuste en el sentido de las agujas del reloj elevará el chorro y contra el sentido de las agujas del reloj bajará. Para un mejor ajuste, el chorro deberá pegar en el estanque a una distancia de aproximadamente 6 1/2" (165mm) del borboteador.

Le niveau d'écoulement est réglé en usine à 35 PSI. Si la pression varie beaucoup de ce point, retirez les articles 1 et 2 et ajustez la vis de l'article 4. Si vous ajustez dans le sens des aiguilles d'une montre, le jet augmentera et dans le sens contraire, le jet diminuera. Le meilleur ajustement est lorsque le jet frappe le bassin à environ 6-1/2" (165mm) du barboteur.

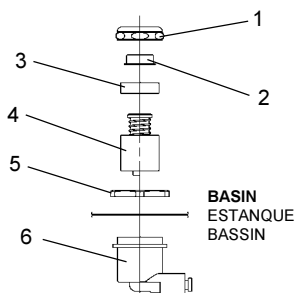


FIG. 4

**NOTE:**  
WHEN INSTALLING REPLACEMENT BUBBLER AND PEDESTAL, TIGHTEN NUT (ITEM 12) ONLY TO HOLD PARTS SNUG IN POSITION.  
**DO NOT OVER TIGHTEN.**

**NOTA:**  
CUANDO SE INSTALE EL BORBOTEADOR DE REPUESTO Y EL PEDESTAL, APRIETE LA TUERCA (ARTICULO 12) SOLAMENTE PARA SOSTENER LAS PIEZAS EN SU POSICIÓN.  
**NO APRIETE EMASIAO.**

**NOTE:**  
LORSQUE VOUS INSTALLEZ UN NOUVEAU BARBOTEUR ET SOCLE, RESSERREZ L'ÉCROU (ARTICLE 12) SEULEMENT SUFFISAMMENT POUR GARDER LES PIÈCES BIEN EN PLACE.  
**NE PAS TROP SERRER.**

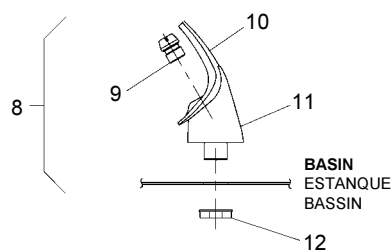


FIG. 5

EFHA8, 14\*1C, EFHA8\*2C, WFBH8\*1C

PARTS LIST 115V/LISTA DE PIEZAS 115V/LISTE DE PIÈCES 115V

ITEM NO.	PART NO.	DESCRIPTION	DESCRIPCIÓN	DESCRIPTION
1	40089C	Cover	Cubierta	Couvercle
2	40048C	Button	Botón	Bouton
3	15005C	Regulator Retaining Nut	Tuerca retentora del regulador	Écrou de serrage du régleur
4	61313C	Regulator	Regulador	Régleur
5	40169C	Hex Nut	Tuerca exagonal	Écrou hex.
6	50986C	Regulator Holder	Portaregulador	Porte régleur
7	20776C	Basin	Estanque	Bassin
8	51349C	Bubbler Assy	Ensamblado del borboteador	Ens. barboteur
9	40322C	Orifice Assy	Ensamblado del orificio	Ens. orifice
10	50934C	Housing Assy	Ensamblado de la caja	Ens. boîtier
11	50168C	Pedestal	Pedestal	Socle
12	70012C	Bubbler Locknut	Tuerca de enllave	Contre-écrou de barboteur
13	31513C	Cold Control	Control de frío	Commande froide
14	31494C	Power Cord	Cable eléctrico	Cordon d'alimentation
15	61012C	Condenser (8 GPH)	Condensador (8 GPH)	Condensateur (8 GPH)
	61013C	Condenser (14 GPH)	Condensador (14 GPH)	Condensateur (14 GPH)
16	21516C	Fan Shroud	Cubierta del abanico	Carénage de ventilateur
17	31490C	Fan Motor	Motor del abanico	Moteur du ventilateur
18	30664C	Fan Blade	Aspa del abanico	Pale du ventilateur
19	20239C	Fan Bracket	Fijador del abanico	Support du ventilateur
20	70018C	Fan Blade Nut	Tuerca del aspa del abanico	Écrou de la pale du vent.
21	66201C	Drier (8 GPH)	Secador (8 GPH)	Déshydrateur (8 GPH)
	66202C	Drier (14 GPH)	Secador (14 GPH)	Déshydrateur (14 GPH)
22*	35787C	Compressor Serv. Pak (8 GPH)	Paquete de servicio del compresor (8 GPH)	Trousse d'entr. surpresseur (8 GPH)
	35762C	Compressor Serv. Pak (14 GPH)	Paquete de servicio del compresor (14 GPH)	Trousse d'entr. surpresseur (14 GPH)
23	31034C	Overload/Relay Assy (8 GPH)	Sobrecarga/Ensamblado del Relé (8 GPH)	Ens. surcharge/relais (8 GPH)
	31027C	Overload/Relay Assy (14 GPH)	Sobrecarga/Ensamblado del Relé (14 GPH)	Ens. surcharge/relais (14 GPH)
24	35766C	Relay Cover	Cubierta del Relé	Capot de relais
25	194243901550	Electrical Shield	Protector Eléctrico	Écran électrique
26	55996C	Strainer	Filtro bifurcado	Grille
27	45690C	Precooler Assy	Ensamblado del Pre-enfriador	Montage du prérefroidisseur
28	55909C	Tailpipe Helix	Hélice del tubo de escape	Hélice de tuyère
29	66255C	Heat Exchanger (8 GPH)	Intercambiador de calor (8 GPH)	Échangeur thermique (8 GPH)
	66229C	Heat Exchanger (14 GPH)	Intercambiador de calor (14 GPH)	Échangeur thermique (14 GPH)
30	66421C	Evaporator	Evaporador	Évaporateur
31	21591C	Hot Tank Switch Bracket	Soporte del interruptor del tanque caliente	Support de commutateur de réservoir d'eau chaude
32	30010C	Hot Tank Switch	Interruptor del tanque caliente	Commutateur de réservoir d'eau chaude
33	31397C	Hot Tank Assy	Ensamblaje del tanque caliente	Réservoir d'eau chaude
34	55832C	Flow Regulator Assy	Ensamblaje del regulador de flujo	Régulateur de débit
35	40583C	Hot Valve Assy	Ensamblaje de la válvula de calor	Robinet d'eau chaude
36	40597C	Gooseneck	Cuello de ganso	Col de cygne
37	92712C	Hot Valve Kit	Equipo de válvula de calor	Nécessaire de robinet d'eau chaude
38	51543C	Handle	Mango	Poignée
39	40596C	Shroud	Envoltura	Protection
40	70921C	Mounting Nut	Tuerca de montaje	Écrou de fixation
41	33659000	Body Gasket	Empaque del Cuerpo	Joint principal
42	50368C	Receptor-Drain	Desagüe Receptor	Drain de récepteur
43	70750C	Clamp-Hose	Manguera de Grapa	Collier
44	70767C	Evaporator Retaining Clip	Brida retentora del evaporador	Pince de rétention de l'évaporateur
45	70772C	Evaporator Drain Plug	Tapón de desagüe del evaporador	Bonde de l'évaporateur
46	70682C	Tee - 1/4 x 1/4 x 1/4	Te - 1/4 x 1/4 x 1/4	Té - 1/4 x 1/4 x 1/4

\*INCLUDES RELAY & OVERLOAD. IF UNDER WARRANTY, REPLACE WITH SAME COMPRESSOR USED IN ORIGINAL ASSEMBLY.

NOTE: All correspondence pertaining to any of the above water coolers or orders for repair parts MUST include Model No. and Serial No. of cooler, name and part number of replacement part.

\*INCLUYE RELÉ Y SOBRECARGA. SI ESTÁ BAJO GARANTÍA, REEMPLACE CON EL MISMO COMPRESOR USADO EN EL ENSAMBLADO INICIAL.

NOTA: Toda la correspondencia relacionada con el enfriador de agua anterior o con una orden de reparación piezas DEBERÁ incluir el número de modelo y número de serie del enfriador, el nombre y número de pieza de la pieza de repuesto.

\* COMPREND RELAIS ET SURCHARGE. SI SOUS GARANTIE, REMPLACEZ AVEC LE MÊME SURPRESSEUR QUE CELUI UTILISÉ ORIGINALEMENT.

NOTE: Toute correspondance au sujet des refroidisseurs d'eau courante ou toute commande de pièce de rechange DOIT inclure le numéro de modèle et le numéro de série du refroidisseur ainsi que le nom et le numéro de pièce à remplacer.

220/240V-50/60Hz PARTS LIST/LISTA DE PIEZAS/LISTE DE PIÈCES

ITEM NO.	PART NO.	DESCRIPTION	DESCRIPCIÓN	DESCRIPTION
14	31496C	Power Cord	Cable eléctrico	Cordon d'alimentation
17	31430C	Fan Motor	Motor del abanico	Moteur du ventilateur
22*	35789C	Compressor Serv. Pak	Paquete de servicio del compresor	Trousse d'entr. surpresseur
23	31036C	Overload/Relay Assy	Sobrecarga/Ensamblado del Relé	Ens. surcharge/relais
29	66452C	Heat Exchanger	Intercambiador de calor	Échangeur thermique

COLOR TABLE PANEL COLOR	TABLA DE LOS COLORES COLOR DEL PANEL	TABLE DE COULEURS COULEUR DU PANNEAU	RIGHT PANEL PANEL DERECHO PANNEAU DROIT	LEFT PANEL PANEL IZQUIERDO PANNEAU GAUCHE	FRONT PANEL PANEL FRONTAL PANNEAU AVANT
Gray Beige	Gris beige	Crema grisáceo	20623C	20622C	20657C
Almond	Amande	Almendra	21461C	21460C	20658C
Stainless Steel	Acier inoxydable	Acero inoxidable	20625C	20624C	20654C
Sandalwood	Santal	Maderade sándalo	21459C	21458C	21450C

PRINTED IN U.S.A.  
IMPRESO EN LOS E.E.U.U.  
IMPRIMÉ AUX É.-U.

FOR PARTS, CONTACT YOUR LOCAL DISTRIBUTOR OR CALL 1.800.323.0620  
PARA PIEZAS, CONTACTE A SU DISTRIBUIDOR LOCAL O LLAME AL 1.800.323.0620  
POUR OBTENIR DES PIÈCES, CONTACTEZ VOTRE DISTRIBUTEUR LOCAL OU COMPOSEZ LE 1.800.323.0620

ELKAY MANUFACTURING COMPANY • 2222 CAMDEN COURT • OAK BROOK, IL 60523 • 630.574.8484