

EBFATL8*1D, EBFATLVR8*1D, LIEATL8*1D
With FLEXI-GUARD®
Installation, Care & Use Manual
Manual de Instalación, Cuidado y Utilización
Manuel d'installation/entretien/utilisation

USES HFC-134A REFRIGERANT
 USA REFRIGERANTE HFC-134A
 UTILISE DU FLUIDE FRIGORIGÈNE HFC-134A

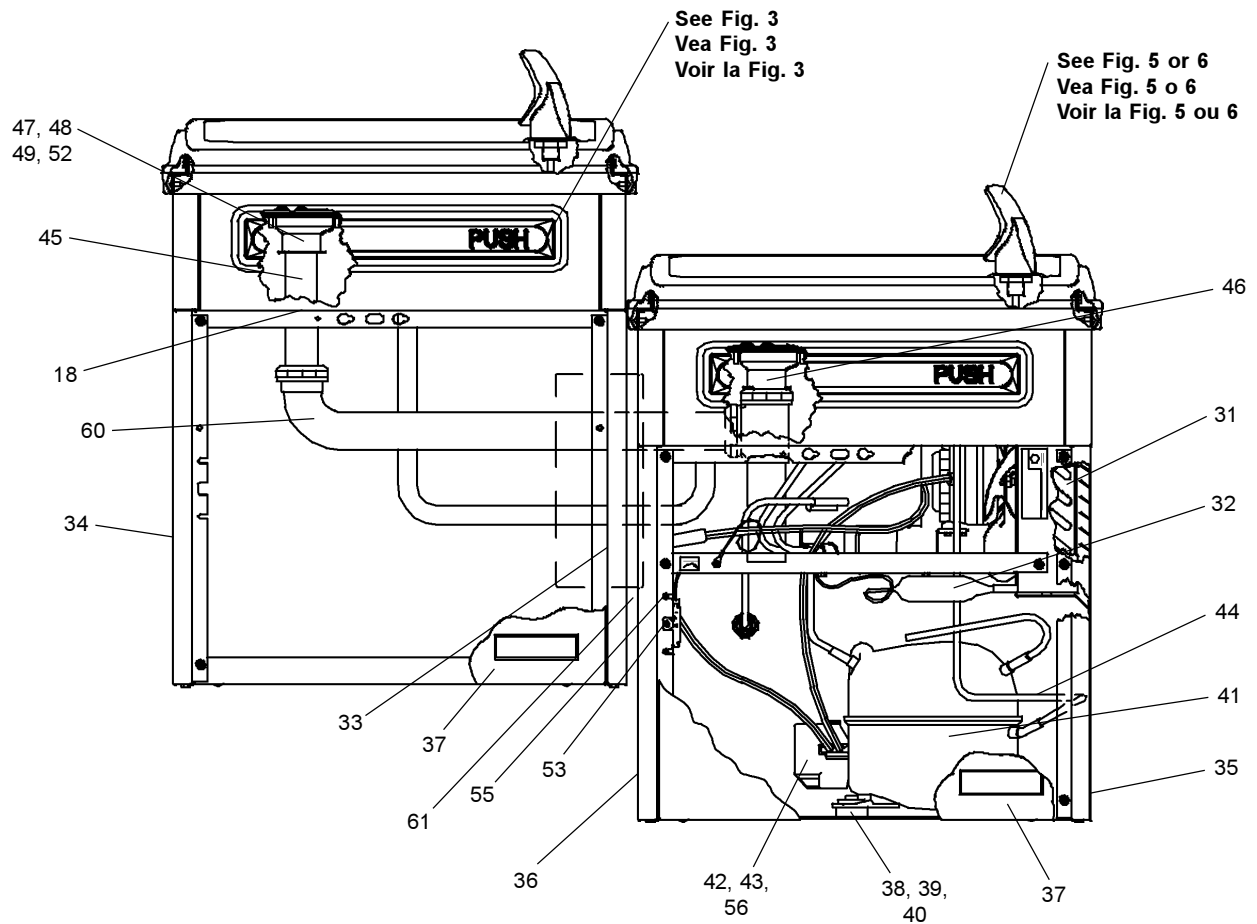
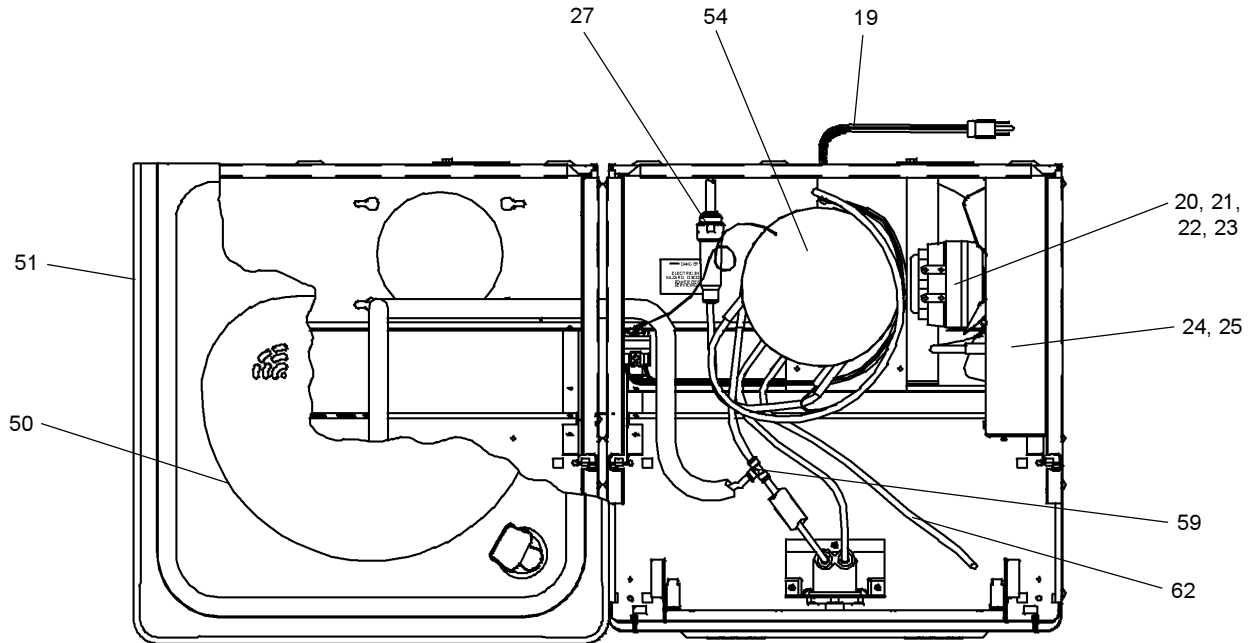


FIG. 1

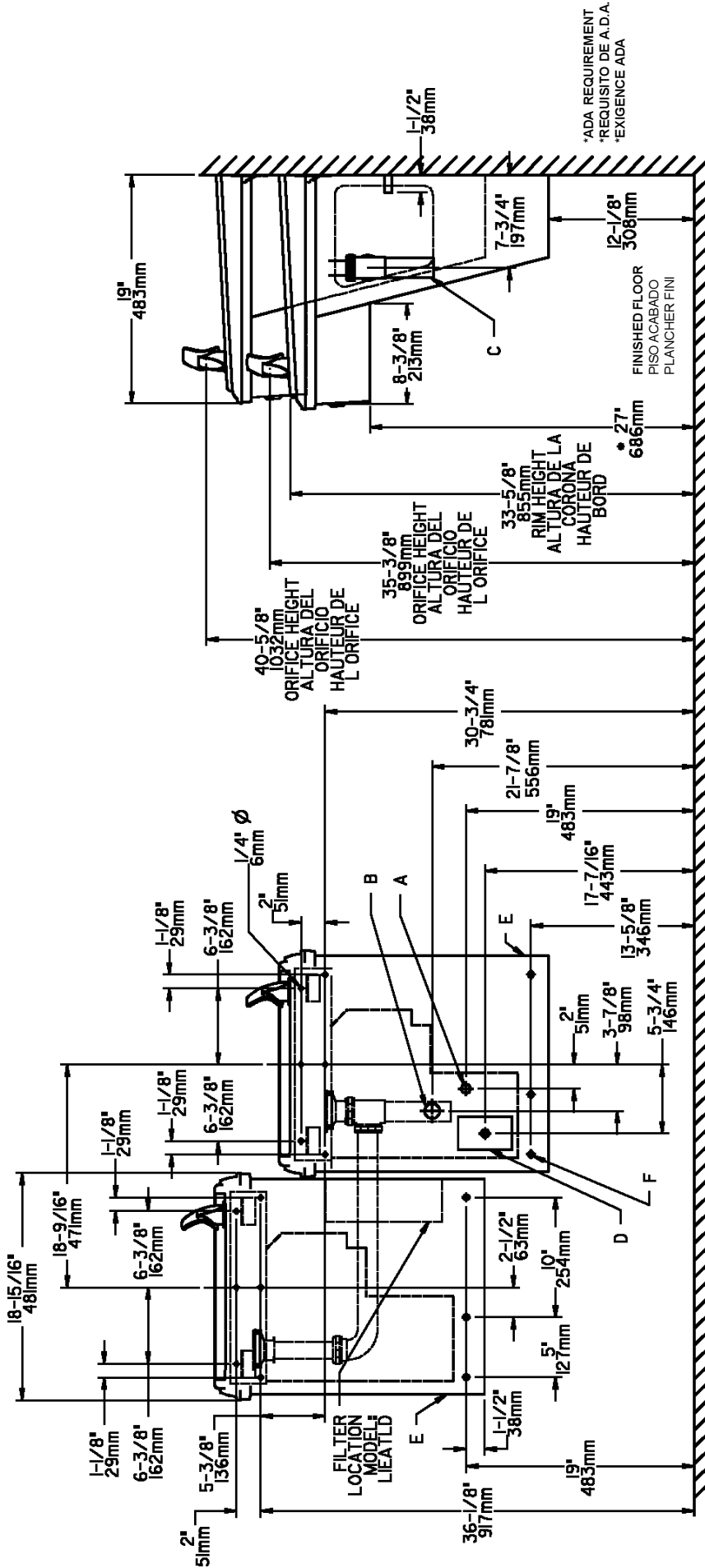


FIG. 2

LEGEND/LEYENDA/LÉGENDE

A = RECOMMENDED WATER SUPPLY LOCATION 3/8" O.D. UNPLATED COPPER TUBE CONNECT STUB 1-1/2" IN. (38 mm) OUT FROM WALL SHUT OFF BY OTHERS
 SE RECOMIENDA UBICAR EL TUBO CORTO DE CONEXIÓN AL TUBO DE COBRE SIN CHAPAR DE 3/8" DE DIÁM. EXT. A 1-1/2" (38 mm) FUERA DE LA LAVE DE PASO EN LA PARED COLOCADA POR TERCEROS.
 EMPLOIÉMENT RECOMMANDÉ D'ALIMENTATION EN EAU PAR TUBE EN CUIVRE NON PLAQUÉ DE 3/8 PO. (9.5 mm) D.E. CONNECTANT UNE TUYAUTERIE DE 1-1/2 PO. (38 mm) DEPUIS LE ROBINET D'ARRÊT FOURNI PAR D'AUTRES.

B = RECOMMENDED LOCATION FOR WASTE OUTLET 1-1/2" O.D. DRAIN
 UBICACIÓN RECOMENDADA PARA EL DRENAJE DE SALIDA DE AGUA. DE 1-1/2" DE DIÁMETRO.
 EMPLOIÉMENT RECOMMANDÉ POUR LE DRAIN DE D.E. 1-1/2" DE SORTIE D'EAU.
C = 1-1/2" TRAP NOT FURNISHED**
 PURGADOR DE 1-1/2" NO PROPORCIONADO**
 SIPHON 1-1/2" NON FOURNI**

D = ELECTRICAL SUPPLY (3) WIRE RECESSED BOX
 CAJA RECESIVA DE ALAMBRES (3) DE SUMINISTRO ELÉCTRICO
E = INSURE PROPER VENTILATION BY MAINTAINING 6" (152 mm) (MIN.) CLEARANCE FROM CABINET LOUVERS TO WALL.
 ASEGURE UNA VENTILACIÓN ADECUADA MANTENIENDO UN ESPACIO E 6" (152 mm) (MIN.) DE HOLGURA ENTRE LA REJILLA DE VENTILACIÓN DEL MUEBLE Y LA PARED
 ASSUREZ VOUS UNE BONNE VENTILATION EN GARDANT 6" (152 mm) (MIN.) ENTRE LES ÉVÉNENTS DE L'ENCEINTE ET LE MUR

F = 7/16 BOLT HOLES FOR FASTENING UNIT TO WALL
 AGUJEROS DE LAS TUERCAS DE 7/16 PARA SUJETAR LA UNIDAD A LA PARED
 TROUS D'ÉCROUS 7/16 POUR FIXER L'APPAREIL AU MUR

40-5/8" 1032 mm
ORIFICE HEIGHT
ALTURA DEL
ORIFICIO
HAUTEUR DE
L'ORIFICE

35-3/8" 898 mm
ORIFICE HEIGHT
ALTURA DEL
ORIFICIO
HAUTEUR DE
L'ORIFICE

33-5/8" 855 mm
RIM HEIGHT
ALTURA DE LA
CORONA
HAUTEUR DE
BORD

8-3/8" 213 mm

7-3/4" 197 mm

12-1/8" 308 mm

19" 483 mm

1-1/2" 38 mm

FINISHED FLOOR
PISO ACABADO
PLANCHER FINI

ADA REQUIREMENT
REQUISITO DE A.D.A.
EXIGENCE ADA

686 mm

27"

IMPORTANT

ALL SERVICE TO BE PERFORMED BY AN AUTHORIZED SERVICE PERSON

CAUTION: Cleaning of Bronzitone Models requires special care. Outer surfaces must be cleaned with a mild detergent or mixture of vinegar and water only, rinsed and wiped dry. Abrasive and acidic cleaners may eventually damage the Bronzitone finish.

HANGER BRACKETS & TRAP INSTALLATION

- 1) Remove hanger bracket fastened to back of cooler by removing one (1) screw.
- 2) Mount the hanger bracket and trap as shown in Figure 2.

NOTE: Hanger Bracket **MUST** be supported securely. Add fixture support carrier if wall will not provide adequate support.

IMPORTANT:

- 7-3/4 in. (197mm) dimension from wall to centerline of trap must be maintained for proper fit.
- Anchor hanger securely to wall using all six (6) 1/4 in. dia. mounting holes.
- 3) Install straight valve for 3/8" O.D. tube.

INSTALLATION OF COOLER

- 4) Hang the cooler on the hanger bracket. Be certain the hanger bracket is engaged properly in the slots on the cooler back as shown in Figure 2.
- 5) Loosen the two (2) screws holding the lower front panel at the bottom of cooler base and two (2) screws at the top. Remove the front panel and set aside.
- 6) Connect water inlet line--See Note 4 of General Instructions.
- 7) Remove the slip nut and gasket from the trap and install them on the cooler waste line making sure that the end of the waste line fits into the trap. Assemble the slip nut and gasket to the trap and tighten securely.

START UP

Also See General Instructions

- 8) Stream height is factory set at 35 PSI. If supply pressure varies greatly from this, adjust screw, accessible by removing front push panel (Item 6, Fig. 3). CW adjustment will raise stream and CCW adjustment will lower stream. For best adjustment, stream should hit basin approximately 6-1/2" (165mm) from bubbler.
- 9) Replace the front panel and secure by retightening four (4) screws.

IMPORTANTE

TODO EL SERVICIO DEBERÁ SER EFECTUADO POR UNA PERSONA DE SERVICIO AUTORIZADA

PRECAUCIÓN: La limpieza de los modelos color tono de bronce requiere un cuidado especial. Las superficies externas deben de ser limpiadas con un detergente suave o una mezcla de vinagre y agua únicamente, enjuagadas y secadas con un paño. Los limpiadores abrasivos y acídicos pueden eventualmente causar daños al acabado tono de bronce.

INSTALACIÓN DE FIJADOR DE SUSPENSIÓN Y DEL PURGADOR

- 1) Quite el fijador de suspensión sujetados a la parte posterior del enfriador quitando un (1) tornillo.
- 2) Monte el fijador de suspensión y quite el purgador como se muestra en la Fig. 2.

NOTA: El fijador de suspensión **DEBE** de ser sostenido con seguridad. Coloque portadores de soporte de instalaciones fijas si la pared no proveerá un soporte adecuado.

IMPORTANTE:

- Se debe mantener una dimensión de 7-3/4 pulgadas (197mm) desde la pared hasta la línea central del purgador para que calce de forma adecuada.
- Ancle el suspensor de forma segura a la pared usando todos los seis (6) agujeros de montaje de 1/4" de diámetro.
- 3) Instale la válvula directa para el tubo de 3/8" de diámetro externo.

INSTALACIÓN DEL ENFRIADOR DE AGUA

- 4) Suspense el enfriador en el fijador de suspensión. Asegúrese que el fijador de suspensión calce correctamente en las ranuras de la parte posterior del enfriador como se indica en la figura 2.
- 5) Afloje los dos (2) tornillos que sostienen la parte inferior del panel en la parte inferior de la base del enfriador y los dos (2) tornillos en la parte superior. Quite el panel frontal y póngalo a un lado.
- 6) Conectar el tubo de entrada de agua. Ver la Nota 4 en las Instrucciones Generales.
- 7) Quite la tuerca de retención y el obturador del purgador y instálos en el tubo de desagüe asegurándose que la parte final del tubo de desagüe calce en el purgador. Ensamble la tuerca de la ranura y el obturador y apriete en forma segura.

PUESTA EN MARCHA

Ver también las Instrucciones Generales

- 8) La altura del chorro se determina en la fábrica a 35 PSI. Si la presión del suministro varía demasiado de este valor, ajuste el tornillo, sacando el panel frontal de empuje (Artículo 6, Figura 3). El ajuste en el sentido de las manecillas del reloj elevará el chorro y contra el sentido de las manecillas del reloj lo bajará. Para un mejor ajuste, el chorro deberá pegar en el estanque a una distancia de aproximadamente 6½" (165mm) del borboteador.
- 9) Vuelva a colocar el panel frontal y asegúrelo apretando nuevamente los cuatro (4) tornillos.

IMPORTANT

TOUT ENTRETIEN DOIT ÊTRE EFFECTUÉ PAR UN REPRÉSENTANT AUTORISÉ

ATTENTION: Pour nettoyer les modèles Bronzitone, il faut prendre certaines précautions. Les surfaces extérieures doivent être nettoyées avec un détergent doux ou avec de l'eau et du vinaigre seulement puis rincées et asséchées avec un chiffon. Les nettoyeurs abrasifs et acides peuvent éventuellement endommager le fini de ces modèles.

INSTALLATION DU SIPHON ET DU SUPPORT DE SUSPENSION

- 1) Retirez le support de suspension à l'arrière du refroidisseur en enlevant une (1) vis.
- 2) Installez le support et le siphon tel qu'indiqué à la fig. 2.

NOTE: Le support de suspension **DOIT** être bien retenu en place. Ajoutez des ferrures de fixation si le mur n'offre pas le soutien voulu.

IMPORTANT :

- Pour avoir une bonne position, on doit garder une dimension de 7-3/4 po. (197mm) du mur à l'axe central du siphon.
- Ancrez solidement le support au mur à l'aide des six (6) trous de fixation d'un diam. 1/4 po.
- 3) Installez la soupape droite dans le tuyau de D.E. 3/8".

INSTALLATION DU REFROIDISSEUR

- 4) Installez le refroidisseur sur le support en vous assurant que ceux-ci sont bien installés dans les fentes à l'arrière du refroidisseur tel qu'indiqué à la figure 2.
- 5) Dégagez les deux (2) vis retenant le panneau inférieur avant au bas de la base du refroidisseur ainsi que deux (2) vis sur le dessus. Retirez le panneau avant et mettez-le de côté.
- 6) Connectez l'alimentation en eau. - Voir note 4 des instructions générales.
- 7) Retirez l'écrou coulissant et le joint du siphon et installez-les sur la conduite résiduaire du refroidisseur en vous assurant que le bout de la conduite entre bien dans le siphon. Installez l'écrou coulissant et le joint au siphon et resserrez bien.

MISE EN MARCHÉ

Voir aussi les Instructions Générales

- 8) Le niveau d'écoulement est réglé en usine à 35 PSI. Si la pression varie beaucoup de ce point, ajustez la vis que l'on peut atteindre en retirant le panneau avant (article 6, fig.3). Si vous ajustez dans le sens des aiguilles d'une montre, le jet augmentera et dans le sens contraire, le jet diminuera. Le meilleur ajustement est lorsque le jet frappe le bassin à environ 6-1/2" (165mm) du barboteur.
- 9) Remplacez le panneau avant et fixez le en place en resserrant les quatre (4) vis.

PUSH BAR MECHANISM
MECANISMO DE BARRA DE EMPUJE
MÉCANISME DU BOUTON-POUSSOIR

WATER VALVE MECHANISM - ADJUSTMENT PROCEDURE:

- Turn adjustment screw (Item 16) "Counter-Clockwise" until water flow from bubbler starts.
- Turn adjustment screw "Clockwise" until water flow stops, **THEN** turn an additional 1/2 turn.

NOTE: Adjustments stated above are viewed from underneath unit (bottom side of dispenser panel Item 1).

NOTE: If continuous flow occurs at the end of the compressor cycle, turn cold control (Item 53) counterclockwise 1/4 turn.

MECANISMO DE LA VÁLVULA DE AGUA - PROCEDIMIENTO DE AJUSTE:

- Gire el tornillo de ajuste (artículo 16) "en sentido contrario de las manecillas del reloj" hasta que comience el flujo de agua del borboteador.
- Gire el tornillo de ajuste "en el sentido de las manecillas del reloj" hasta que el flujo de agua se detenga, **DESPUÉS** gire una media vuelta adicional.

NOTA: Los ajustes especificados anteriormente son correctos viendo desde la parte de abajo de la unidad (parte inferior del panel del distribuidor Artículo 1).

NOTA: Si hay un flujo continuo al final del ciclo del compresor, girar el tornillo del control (Artículo 53) en contra del sentido de las agujas del reloj 1/4 de vuelta.

MÉCANISME DE SOUPAPE D'EAU - PROCÉDURE DE RÉGLAGE :

- Tournez la vis de réglage (article 16) dans le sens contraire aux aiguilles d'une montre jusqu'à ce que le débit d'eau du barboteur commence.
- Tournez la vis de réglage dans le sens des aiguilles d'une montre jusqu'à ce que le débit d'eau du barboteur s'arrête, **PUIS** tournez encore de 1/2 tour.

NOTE: Les ajustements sont décrits tels qu'on les voit d'en dessous de l'appareil (côté inférieur du panneau distributeur article 1)

NOTE: S'il y a débit continu à la fin du cycle du compresseur, tournez la commande d'eau froide (article 53) vers le côté gauche de 1/4 de tour.

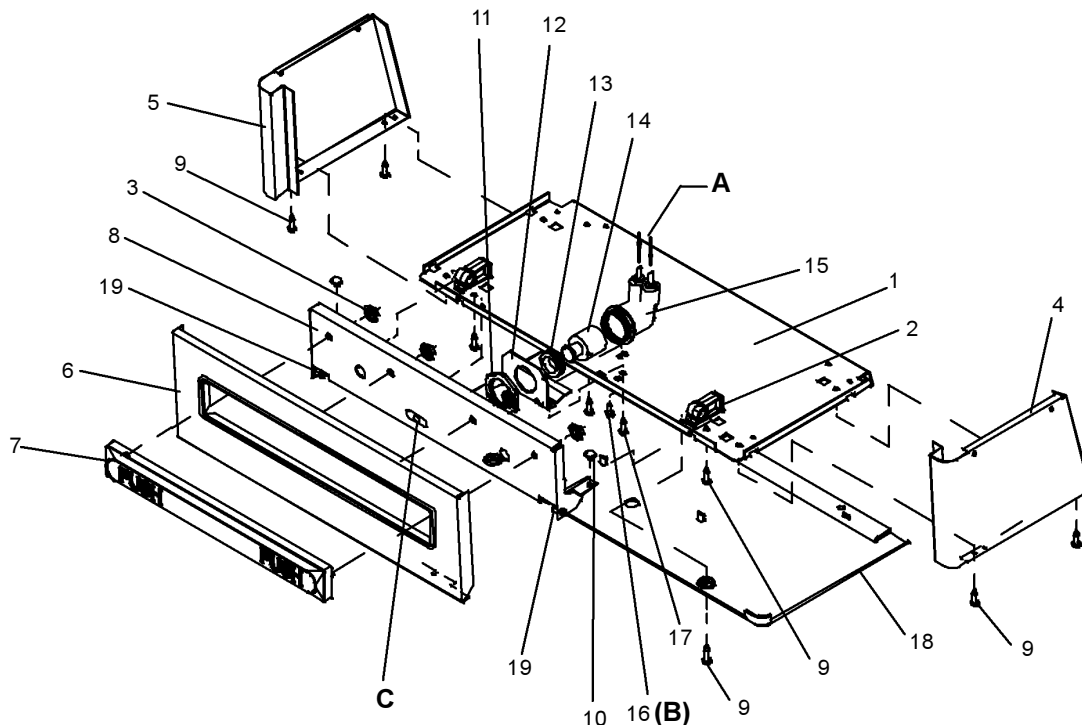
LEGEND/LEYENDA/LÉGENDE

A) Note: Water flow direction
 Nota: Dirección del flujo de agua
 Note: Direction de l'eau

B) Adjust this screw to eliminate mechanism "Free Play" or continuous flow from bubbler conditions. (See ADJUSTMENT PROCEDURE)
 Ajuste este tornillo para eliminar el mecanismo de "juego libre" o el flujo continuo del borboteador. (vea PROCEDIMIENTO DE AJUSTE)
 Ajustez cette vis pour éliminer tout "jeu" du mécanisme ou tout débit continu du barboteur. (voir PROCÉDURE DE RÉGLAGE)

C) Stream height adjustment (see note #8)
 Ajuste de la altura del chorro (vea la nota #8)
 Ajustement de la hauteur du jet (voir la note #8)

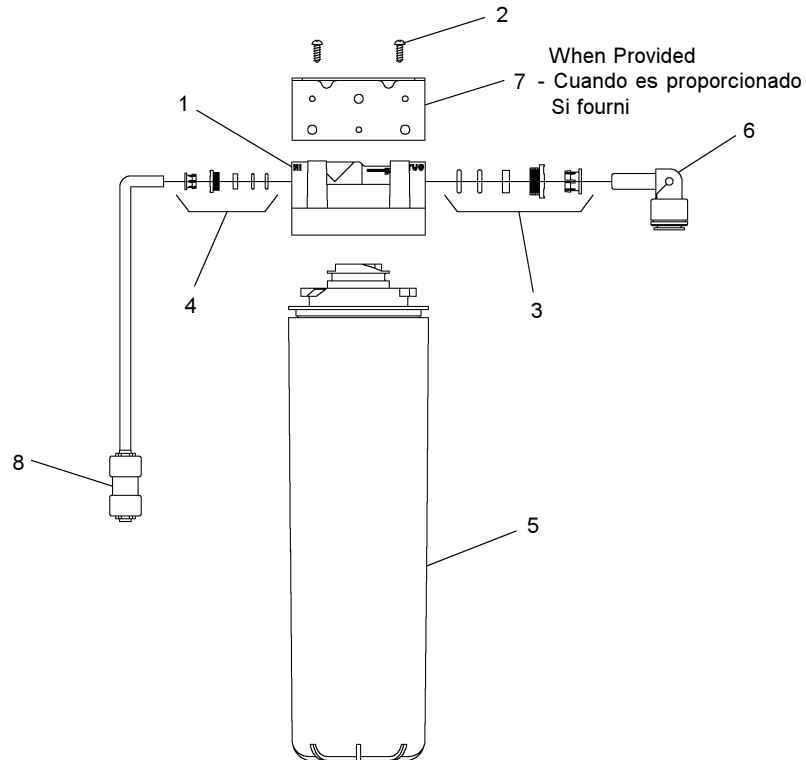
FIG. 3 (See Page 5 For Parts List)



ITEM NO.	PART NO.	DESCRIPTION	DESCRIPCIÓN	DESCRIPTION
1	22897C	Panel-Bottom Dispenser	Panel- Dispensador Inferior	Panneau - distributeur inférieur
2	51531C	Block-Pivot	Pivote del Bloque	Bloc - pivot
3	111411743620	Nut-1/4", Self Threading	Tuerca 1/4, Auto-Ajustable	Écrou - 1/4, à filetage automatique
4	See Color Table	Panel-Right Side	Panel-Lado derecho	Panneau - côté droit
5	See Color Table	Panel-Left Side	Panel-Lado izquierdo	Panneau - côté gauche
6	See Color Table	Panel-Front	Panel-Presión Frontal	Panneau - avant
7	51559C	Insert-Pushbar, Gray	Barra de Empuje - Frontal, Gris	Barre-poussoir - avant, gris
	51560C	Insert-Pushbar, Brown	Barra de Empuje - Frontal, Café	Barre-poussoir - avant, brun
8	22900C	Bracket-Front Push	Fijador-Presión Frontal	Support - poussée avant
9	70864C	Screw-#8 x 5/8" Lg. Torx/Slot	Tornillo-#8 x 5/8" Lg. Torx/Ranura	Vis #8 x 5/8" lg.
10	51667C	Bumper-Pressbar	Parachoques-Barra de Empuje	Butée - barre pression
11	40045C	Hex Nut	Tuerca exagonal	Hex. - écrou
12	23003C	Bracket-Regulator Mounting	Fijador-Montaje Regulador	Support - montage du régleur
13	15005C	Retaining Nut	Tuerca de Retención	Retenue - écrou
14	61314C	Regulator	Regulador	Régleur
15	50986C	Holder-Regulator	Sostenedor -Regulador	Porte- régleur
16	70935C	Screw-Shoulder x 1/2" Lg.	Tornillo-Hombro x 1/2"Lg.	Vis - épaulement x 1/2" lg.
17	75532C	Screw-#10 x 1/2" Lg. THSM	Tornillo-#10 x 1/2" Lg. THSM	Vis - #10 x 1/2" lg. THSM
18	See Color Table	Cover-Dispenser Bottom	Cubierta-Dispensador Inferior	Couvercle-Distributeur Inférieur
19	50212C	Rivet - Drive Type	Remache - Tipo Conductor	Rivet - type à expansion

PANEL COLOR	COLOR DEL PANEL	COULEUR DU PANNEAU	Item No. 4 Part No. Artículos No. No. de Pieza Article Pièce	Item No. 5 Part No. Artículos No. No. de Pieza Article Pièce	Item No. 6 Part No. Artículos No. No. de Pieza Article Pièce	Item No. 18 Part No. Artículos No. No. de Pieza Article Pièce
Bronzetone	Tono de bronce	Bronze	27502C	27432C	27494C	55930C
Gray Beige	Crema grisáceo	Gris beige	23015C	23008C	22932C	55931C
Almond	Almendra	Amande	23016C	23009C	22933C	55930C
Stainless Stl	Acero inoxidable	Acier inoxydable	22822C	22814C	22934C	55931C
Sandalwood	Maderade sándalo	Santal	23017C	23010C	22935C	55930C
Granite	Granito	Granite	23020C	23013C	27211C	55931C

FIG. 4



DESIGN 2000® FILTER PARTS LIST			LISTA DE PIEZAS DEL FILTRO	LISTE DES PIÈCES DU FILTRE
ITEM NO.	PART NO.	DESCRIPTION	DESCRIPCIÓN	DESCRIPTION
1	51294C	Filter Head Assy	Ensamblado de la Cabeza del Filtro	Ens. de tête de filtre
2	70792C	Screw-#8-18 x .75" PH	Tornillo #8-18 x .75 PH	Vis #8-18 x .75 hp
3	70823C	Fitting-Superseal 3/8" (10mm)	Accesorio - Supersello 3/8" (10mm)	Raccord - Superseal 3/8" (10mm)
4	70822C	Fitting-Superseal 1/4" (6mm)	Accesorio - Supersello 1/4" (6 mm)	Raccord - Superseal 1/4" (6mm)
5	51299C	Filter Assy	Ensamblado del Filtro	Ens. filtre
6	70818C	Elbow-3/8" (10mm)	Codo - 3/8" (10 mm)	Coude - 3/8" (10mm)
7	22490C	Bracket	Fijador	Support
8	70683C	Union-1/4"	Union de 1/4"	Raccord Union 1/4"

FIG. 5

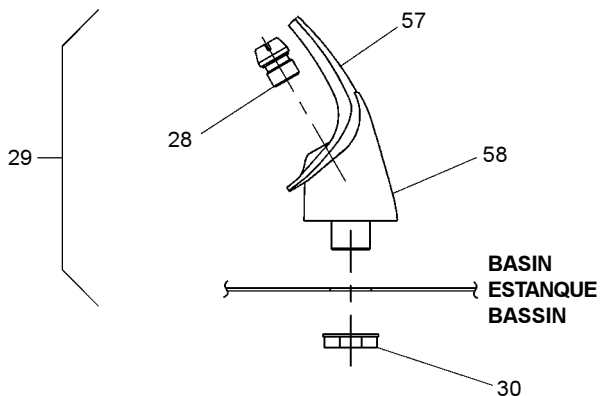
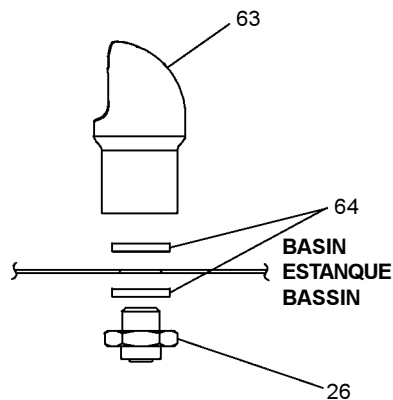


FIG. 6



NOTE: When installing replacement bubbler and pedestal, tighten nut (Item 26 or 30) only to hold parts snug in position. **DO NOT OVER TIGHTEN.**

NOTA: Cuando se instale el borboteador de repuesto y el pedestal, apriete la tuerca (artículo 26 o 30) solamente para sostener las piezas en su posición. **NO APRIETE EMASiado.**

NOTE: Lorsque vous installez un nouveau barboteur et socle, resserrez l'écrou (article 26 ou 30) seulement suffisamment pour garder les pièces bien en place. **NE PAS TROP SERRER.**

COLOR TABLE/TABLA DE LOS COLORES/TABLE DE COULEURS

PANEL COLOR	COLOR DEL PANEL	COULEUR DU PANNEAU	Item No. 33 Part No. Artículos No. No. de Pieza Article Pièce	Item No. 34 Part No. Artículos No. No. de Pieza Article Pièce	Item No. 35 Part No. Artículos No. No. de Pieza Article Pièce	Item No. 36 Part No. Artículos No. No. de Pieza Article Pièce
Bronzitone	Tono de bronce	Bronze	27510C	27486C	27490C	27506C
Gray Beige	Crema grisáceo	Gris beige	26771C	22960C	22967C	26764C
Almond	Almendra	Amande	26772C	22961C	22968C	26765C
Stainless Stl	Acero inoxidable	Acier inoxydable	26776C	22854C	22862C	26800C
Sandalwood	Maderade sándalo	Santal	26773C	22962C	22969C	26766C
Granite	Granito	Granite	27226C	22965C	22972C	26769C

PANEL COLOR	COLOR DEL PANEL	COULEUR DU PANNEAU	Item No. 37 Part No. Artículos No. No. de Pieza Article Pièce	Item No. 51 Part No. Artículos No. No. de Pieza Article Pièce	Item No. 61 Part No. Artículos No. No. de Pieza Article Pièce
Bronzitone	Tono de bronce	Bronze	27498C	51552C	27514C
Gray Beige	Crema grisáceo	Gris beige	22953C	51551C	26842C
Almond	Almendra	Amande	22954C	51552C	26843C
Stainless Stl	Acero inoxidable	Acier inoxydable	22955C	51551C	26847C
Sandalwood	Maderade sándalo	Santal	22956C	51552C	26844C
Granite	Granito	Granite	27214C	51551C	27223C

EBFATL8*1D, EBFATLVR8*1D, LIEATL8*1D

PARTS LIST/ LISTA DE PIEZAS/ LISTE DES PIÈCES

ITEM NO	PART NO	DESCRIPTION	DESCRIPCIÓN	DESCRIPTION
19	31517C	Power Cord	Cable Eléctrico	Cordon d'alimentation
20	30699C	Fan Blade	Aspa del Ventilador	Pale de ventilateur
21	70018C	Hex Nut - Fan Blade	Tuerca exagonal-Aspa del Ventilador	Écrou hex. - pale de ventilateur
22	31490C	Fan Motor 115V	Motor del Ventilador	Moteur de ventilateur
23	70009C	Screw - (Fan Motor)	Tornillo-(Motor del Ventilador)	Vis - (moteur de ventilateur)
24	22899C	Shroud - Fan	Cubierta-Ventilador	Carénage - ventilateur
25	38417001	Screw - #8-18 x 3/8" Lg. (Fan Shroud)	Tornillo-#8-18x3/8"Lg. (Cubierta del Ventilador)	Vis - #8-18 x 3/8"lg. (carénage de ventilateur)
26	15009C	Bubbler - Nipple (VR Model Only)	Boquilla - Borboteador (EL Modelo de VR Sólo)	Mamelon - barboteur (LE Modélé de VR Seulement)
27	55996C	Strainer	Filtro Bifurcado	Grille
28	40322C	Orifice Assembly	Ensamblado del orificio	Ens. orifice
	40066C	Orifice Assembly Bronzestone	Ensamblado del orificio, Tono de bronce	Ens. orifice - bronze
29	51349C	Bubbler Assembly	Ensamblado del borboteador	Ens. barboteur
	51350C	Bubbler Assembly Bronzestone	Ensamblado del borboteador, Tono de bronce	Ens. barboteur - bronze
30	75580C	Locknut	Obturator-Borboteador (Superior e Inferior)	Écrou de retenu
31	62152C	Condenser	Condensador	Condensateur
32	66202C	Drier	Secador	Déshydrateur
33	See Color Table	Panel - Right Rear (Left Unit)	Panel-Retrovisor Derecho (Unidad izquierda)	Panneau - arrière droit (Ensemble de gauche)
34	See Color Table	Panel - Left Rear (Left Unit)	Panel-Retrovisor Izquierdo (Unidad izquierda)	Panneau - arrière gauche (Ensemble de gauche)
35	See Color Table	Panel - Right Rear (Right Unit)	Panel-Retrovisor Derecho (Unidad derecha)	Panneau - arrière droit (Ensemble de droite)
36	See Color Table	Panel - Left Rear (Right Unit)	Panel-Retrovisor Izquierdo (Unidad derecha)	Panneau - arrière gauche (Ensemble de droite)
37	See Color Table	Panel - Front Lower	Panel-Frente Inferior	Panneau - avant inférieur
38	101516143550	Stud - Compressor Mtg.	Perno - Mtg del Compresor	Goujon - montage du compresseur
39	100806740570	Grommet - Compressor Mtg.	Arandela Aislante-Mtg del Compresor	Anneau - montage du surpresseur
40	19037000	Clip - Compressor Mtg.	Traba - Mtg. Compresor	Pince - montage du surpresseur
41	35960C	Compressor Serv. Pak EM65	Paquete de Serv. del Compresor EM65	Trousse d'entr. surpresseur EM65
42	35959C	Relay	Relé	Relais
43	35768C	Cover - Relay	Cubierta de Relé	Couvercle de relais
44	66576C	Heat Exchanger	Intercambiador de Calor	Échangeur thermique
45	45332C	Drain Tube (Left Unit)	Tube de Desagüe (Unidad izquierda)	Canalisation d'eaux résiduares(Ensemble de gauche)
46	45331C	Drain Tube (Right Unit)	Tube de Desagüe (Unidad derecha)	Canalisation d'eaux résiduares (Ensemble de droite)
47	50400C	Gasket - Drain	Obturator-Desagüe	Oeillet - drain
48	50401C	Ring Support - Drain	Apoyo de anillo - desagüe	Support annulaire - drain
49	70444C	Clamp - Drain Gasket	Bloque - Obturator de desagüe	Pince - oeillet de drain
50	21903C	Basin - Stainless Steel	Estanque	Bassin
	21905C	Basin - Bronzestone	Estanque - Tono de bronce	Bassin - bronze
51	See Color Table	Adaptor - Basin	Adaptador - estanque	Adaptateur - bassin
52	70016C	Hex Nut #10-32	Tuerca exagonal #10-32	Écrou hex. #10-32
53	31513C	Cold Control	Control del Frio	Commande d'eau froide
54	66534C	Evaporator Assembly	Ensamblado del Evaporizador	Ens. d'évaporateur
55	111411443890	Screw - #10 x 1/2" Lg. HHSM	Tornillo-#10 x 1/2" Lg. HHSM	Vis - #10 x 1/2"lg. HHSM
56	35958C	Overload	Sobrecarga	Ens. surcharge
57	50934C	Housing Assembly	Ensamblado de la caja	Ens. boîtier
58	51577C	Pedestal	Pedestal	Socle
	50373C	Pedestal - Bronzestone	Pedestal - Tono de bronce	Socle - bronze
59	70682C	Tee - 1/4 x 1/4 x 1/4	Te - 1/4 x 1/4 x 1/4	Té - 1/4 x 1/4 x 1/4
60	40022C	Drain Tube Assembly	Conjunto de tubo de desagüe	Tube de vidange
61	See Color Table	Drain Trim Strip	Anillo de adorno del desagüe	Anneau de garniture de trou d'évacuation
62	56092C	Tubing - Poly (Cut To Length)	Tubería de polietileno (Corte a la longitud)	Tubes - Polyéthylène (Couper à la longueur)
63	45392C	Bubbler (VR Model Only)	borboteador (EL Modelo de VR Sólo)	barboteur (LE Modélé de VR Seulement)
64	100322740560	Gasket (VR Model Only)	Obturator (EL Modelo de VR Sólo)	Oeillet (LE Modélé de VR Seulement)
NS	400660943730	Hanger Bracket (Not Shown)	Fijador de suspensión (No se muestra)	Support de suspension (Non Illustrée)

***REPLACE WITH SAME COMPRESSOR USED IN ORIGINAL ASSEMBLY.**

NOTE: All correspondence pertaining to any of the above water coolers or orders for repair parts MUST include Model No. and Serial No. of cooler, name and part number of replacement part.

***REEMPLACEZ AVEC LE MÊME SURPRESSEUR QU'USADO EN EL ENSAMBLADO INICIAL.**

NOTE: Toda la correspondencia relacionada con el enfriador de agua anterior o con una orden de reparación piezas DEBERÁ incluir el número de modelo y número de serie del enfriador, el nombre y número de pieza de la pieza de repuesto.

***REPLACEZ AVEC LE MÊME SURPRESSEUR QUE CELUI UTILISÉ ORIGINALEMENT.**

NOTE: Toute correspondance au sujet des refroidisseurs d'eau courante ou toute commande de pièce de rechange DOIT inclure le numéro de modèle et le numéro de série du refroidisseur ainsi que le nom et le numéro de pièce à remplacer.

FOR PARTS, CONTACT YOUR LOCAL DISTRIBUTOR OR CALL 1.800.323.0620
 PARA PIEZAS, CONTACTEA SU DISTRIBUIDOR LOCAL O LLAME AL 1.800.323.0620
 POUR OBTENIR DES PIÈCES, CONTACTEZ VOTRE DISTRIBUTEUR LOCAL OU COMPOSEZ LE 1.800.323.0620

PRINTED IN U.S.A.
 IMPRESO EN LOS E.E.U.U.
 IMPRIMÉ AUX É.-U.

ELKAY MANUFACTURING COMPANY • 2222 CAMDEN COURT • OAK BROOK, IL 60523 • 630.574.8484