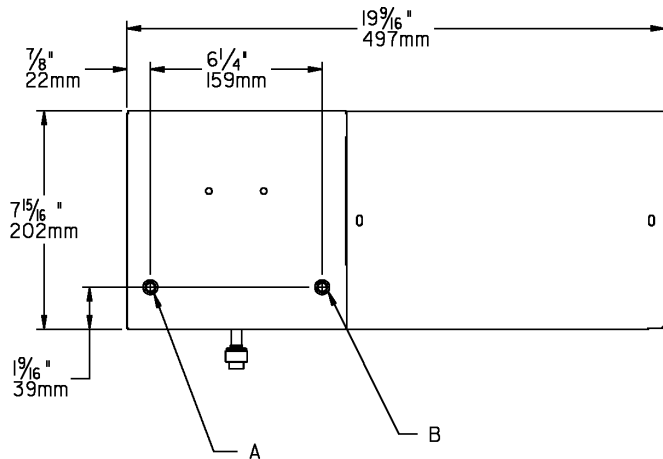


# Installation Instructions

## ER5-1B/2B/3B, ER10-1B/2B/3B, TR25-1B/2B, TR210-1B/2B Refrigeration Packages



**NOTE:** It is important to insure proper ventilation. Allow a minimum clearance of 6 inches (152 mm) in front and 3 inches (76mm) in the rear of the unit. If unit is to be installed in an enclosure, allow the following clearances around unit 1 inch (25mm) each side, 3 inches (76mm) in the rear, 3 inches (76mm) inches above wall.

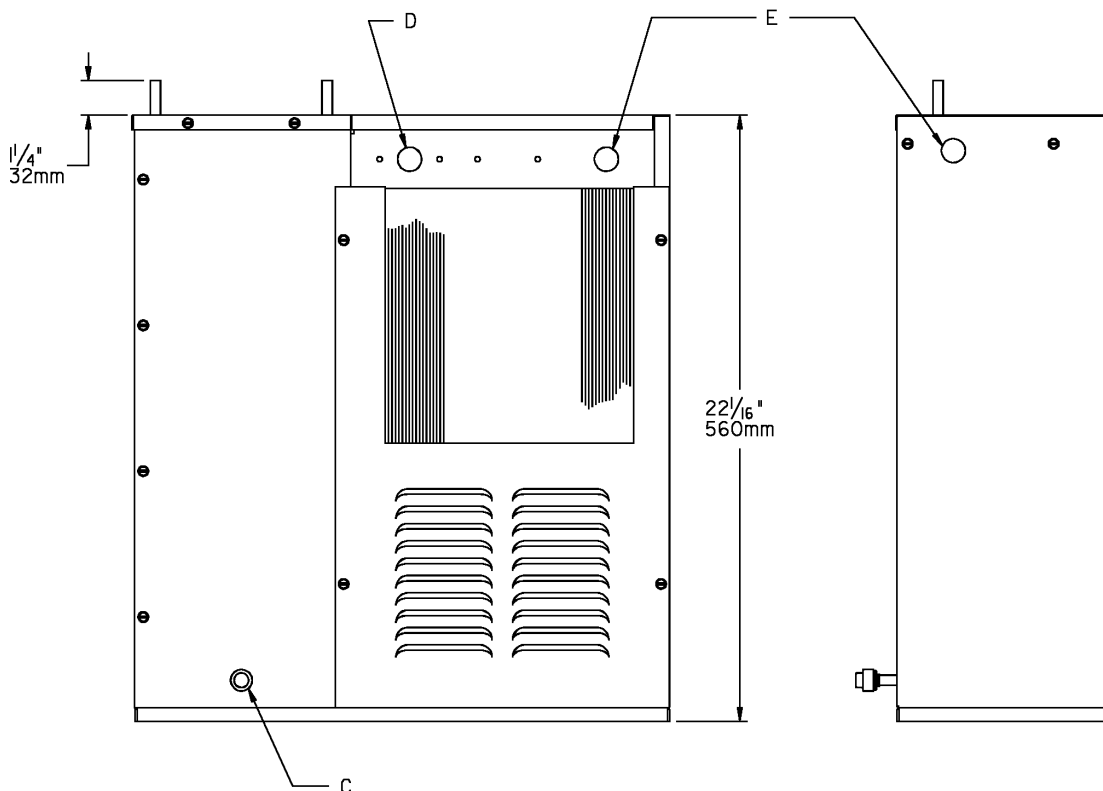
This chiller has been designed for use with potable water and includes an o-ring seal on the drain plug. This fitting should be replaced if the unit is to be used with more aggressive fluids.

**NOTA:** Es importante asegurar ventilación apropiada. Asignar una holgura mínima de 6 pulgadas (152 mm) en frente y 3 pulgadas (76 mm) en la parte trasera de la unidad. Si la unidad va a ser instalada en un recinto, asignar la siguiente holgura alrededor de la unidad: 1 pulgada (25 mm) a cada lado, 3 pulgadas (76 mm) en la parte trasera, 3 pulgadas (76 mm) por encima de la pared.

Este congelador ha sido diseñado para su uso con agua potable e incluye un empaque de anillo sellador en el tapón de drenaje. Se deberá cambiar el accesorio si la unidad será usada con fluidos más agresivos.

**NOTE:** Il est important de s'assurer d'avoir une bonne ventilation. Laissez au moins 6 pouces (152 mm) devant l'appareil et 3 pouces (76 mm) à l'arrière. Si l'appareil est installé dans une enceinte, laissez les distances suivantes autour de lui : 1 pouce (25 mm) de chaque côté, 3 pouces (76 mm) à l'arrière et au dessus du mur.

Ce refroidisseur est conçu pour l'eau potable et comprend un joint torique d'étanchéité sur la bonde. Ce raccord doit être remplacé si l'appareil utilise des liquides plus agressifs.



### LEGEND

- A = 3/8" O.D. TUBE WATER OUT**  
TUBO DE 3/8" DE DIÁMETRO EXTERNO DE SALIDA DE AGUA  
TUBE DE SORTIE D'EAU DE D.E. 3/8"
- B = 3/8" O.D. TUBE WATER INLET**  
TUBO DE 3/8" DE DIÁMETRO EXTERNO DE ENTRADA DE AGUA  
TUBE D'ENTRÉE D'EAU DE D.E. 3/8"
- C = 3/8" O.D. TUBE TANK DRAIN**  
TUBO DE 3/8" DE DIÁMETRO EXTERNO DESAGÜE DEL TANQUE  
TUBE DE D.E. 3/8" DE VIDANGE DU RÉSERVOIR

- D = TEMPERATURE ADJUSTMENT**  
AJUSTE DE TEMPERATURA  
RÉGLAGE DE TEMPÉRATURE
- E = ELECTRICAL**  
ELÉCTRICO  
ÉLECTRICITÉ

**ER5-1B/2B/3B, ER10-1B/2B/3B, TR25-1B/2B, TR210-1B/2B**

ITEMIZED PARTS LIST			LISTA DETALLADA DE PIEZAS	LISTE DÉTAILLÉE DES PIÈCES	
ITEM NO.	5 GPH PART NO.	10 GPH PART NO.	DESCRIPTION	DESCRIPCIÓN	DESCRIPTION
1	27666C	27666C	Cover - Terminal Box	Cubierta - Caja De Terminal	Couvercle - Boîte De Connexion
2	31513C	31513C	Control - Cold	Control De Frio	Commande - Froide
3	31490C	31490C	Motor - Fan	Motor-Abanico	Moteur - Ventilateur
4	30664C	30664C	Fan - Blade	Abanico-Aspa	Ventilateur - Ailette
5	20282C	20282C	Fan - Bracket	Abanico - Fijador	Ventilateur - Support
6	70018C	70018C	Fan - Nut	Abanico - Tuerca	Ventilateur - Ecrou
7	70009C	70009C	Screw - Motor Mounting	Tornillo-Ensamblado De Motor	Vis - Montage Du Moteur
8	66303C	66305C	Condenser	Condensador	Condensateur
9	50189C	50189C	Shroud	Cubierta	Carénage
10	66201C	66203C	Drier	Secador	Déshydrateur
11*	35787C	35774C	Compr. Serv Pak Embraco	Paqu. De Serv. Del Compresor Embraco	Trousse D'ent. Surpresseur Embraco
	-	35818C	Compr. Serv Pak Tecumseh	Paqu. De Serv. Del Compresor Tecumseh	Trousse D'ent. Surpresseur Tecumseh
12	31034C	31029C	Overload/Relay (Embraco)	Relé De Sobrecarga (Embraco)	Surcharge/Relais (Embraco)
	-	35806C	Relay (Tecumseh)	Relé (Tecumseh)	Relais (Tecumseh)
	-	35795C	Overload (Tecumseh)	Sobrecarga (Tecumseh)	Surcharge (Tecumseh)
13	31797C	31797C	Cover - Relay (Embraco)	Cubierta-Relé (Embraco)	Couvre-Relais (Embraco)
	-	30180C	Overload Spring (Tecumseh)	Resorte Sobrecarga (Tecumseh)	Ressort De Surcharge (Tecumseh)
	-	30181C	Cover - Term (Tecumseh)	Cubierta-Term (Tecumseh)	Couvercle - Term (Tecumseh)
	-	30182C	Compr. Bale Strap (Tecumseh)	Abrazadera Bala Compr. (Tecumseh)	Sangle De Levage Surp. (Tecumseh)
14	19037000	19037000	Clip	Brida	Pince
15	100806740570	100806740570	Grommet	Arandela Aislante	Anneau
16	66312C	66311C	Evaporator - Assy	Ensamblado Del Evaporador	Ens. Évaporateur
17	27665C	27665C	Cover - Insulation Box	Cubierta-Caja De Aislación	Couvercle - Boîte D'isolation
18	70772C	70772C	Drain Plug	Tapón De Drenaje	Bonde
19	27670C	27670C	Base Assy	Ensamblado De Base	Ens. Base
20	27663C	27663C	Panel - Insul Box (Rear)	Panel-Caja Aislant. (Trasero)	Panneau -Boîte Isol. (Arr.)
21	27662C	27662C	Panel - End	Panel - Extremo	Panneau-Bout
22	27664C	27664C	Box - Insulation (Front)	Caja-Aislante (Frente)	Boîte-Isolation (Avant)
23	27667C	27667C	Terminal Box Assy	Ensamblado De Caja Terminal	Ens. Boîte De Connexion
24	35882C	35882C	Control-Freeze Protect	Control De Protección Anticongelante	Thermostat Cryostatique
25	27669C	27669C	Grille - Front	Barrote - Frente	Grille Avant
NS	27668C	27668C	Grille - Rear (Not Shown)	Barrote - Trasero (No se muestra)	Grille Arrière (Non Illustrée)

**220/240V 50-60HZ**

ITEM NO.	5 GPH PART NO.	10 GPH PART NO.	DESCRIPTION	DESCRIPCIÓN	DESCRIPTION
3	31430C	31430C	Motor - Fan	Motor-Abanico	Moteur - Ventilateur
11*	35789C	35776C	Compressor Serv Pak	Paqu. De Serv. Del Compresor	Trousse D'entr. Surpresseur
	-	35842C	Compressor Serv Pak	Paqu. De Serv. Del Compresor	Trousse D'entr. Surpresseur
12	31036C	31032C	Overload/Relay	Relé De Sobrecarga	Surcharge/Relais
13	31797C	35768C	Cover/Relay	Cubierta-Relé	Couvercle/Relais
-	-	21792C	Capacitor Mounting Bracket	Fijador de ensamblaje del capacitor	Support de montage du condensateur

\*INCLUDES RELAY & OVERLOAD. IF UNDER WARRANTY, REPLACE WITH SAME COMPRESSOR USED IN ORIGINAL ASSEMBLY.

NOTE: All correspondence pertaining to any of the above water cooler or orders for repair MUST include model number and serial number of cooler, name and part number of replacement part.

NOTE: For use with photo processing applications, adjust thermostat to warmer settings.

\*INCLUYE RELÉ Y SOBRECARGA. SI ESTÁ BAJO GARANTÍA, REEMPLACE CON EL MISMO COMPRESOR USADO EN EL ENSAMBLADO INICIAL.

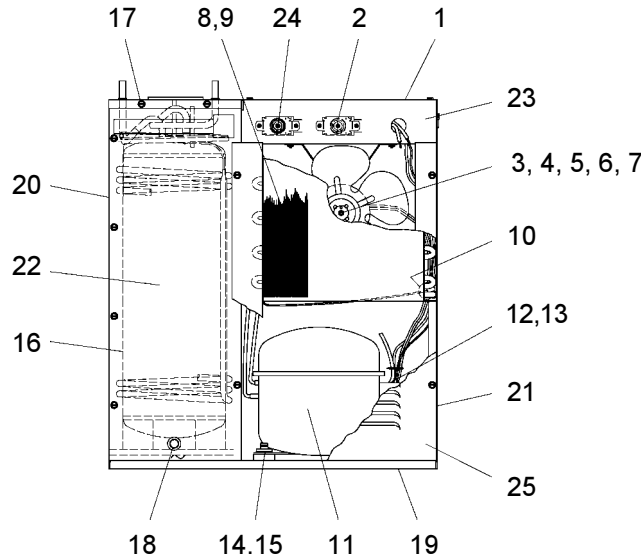
NOTE: Toda la correspondencia relacionada con el enfriador de agua anterior o con una orden de reparación DEBERÁ incluir el número de modelo y número de serie del enfriador, el nombre y número de pieza de la pieza de repuesto.

NOTE: Para usarlo en aplicaciones de procesamiento de fotos, utilice la posición de ajuste del termostato que proporcione más calor.

\*COMPREND RELAIS ET SURCHARGE. SI SOUS GARANTIE, REMPLACEZ AVEC LE MÊME SURPRESSEUR QUE CELUI UTILISÉ ORIGINALEMENT.

NOTE: Toute correspondance au sujet des refroidisseurs d'eau courante ou toute commande de pièce de rechange DOIT inclure le numéro de modèle et le numéro de série du refroidisseur ainsi que le nom et le numéro de pièce à remplacer.

NOTE: Réglez le thermostat à plus chaud en cas de développement de photos.



FOR PARTS, CONTACT YOUR LOCAL DISTRIBUTOR OR CALL 1.800.323.0620  
 PARA REPUESTOS, COMUNIQUESE CON SU DISTRIBUIDOR LOCAL O LLAME AL 1.800.323.0620  
 POUR OBTENIR DES PIÈCES, VEUILLEZ CONTACTER VOTRE DISTRIBUTEUR LOCAL OU COMPOSER LE 1.800.323.0620  
**ELKAY MANUFACTURING COMPANY • 2222 CAMDEN COURT • OAK BROOK, IL 60523 • 630.574.8484**