

HALSEY TAYLOR OWNERS MANUAL

2507 FOUNTAIN HEAD

MANUAL PARA PROPIETARIO - HALSEY TAYLOR

2507 CABEZA DE LA FUENTE DE AGUA FRÍA

HALSEY TAYLOR - GUIDE À L'INTENTION DU PROPRIÉTAIRE

2507 TETE DE FONTAINE A EAU

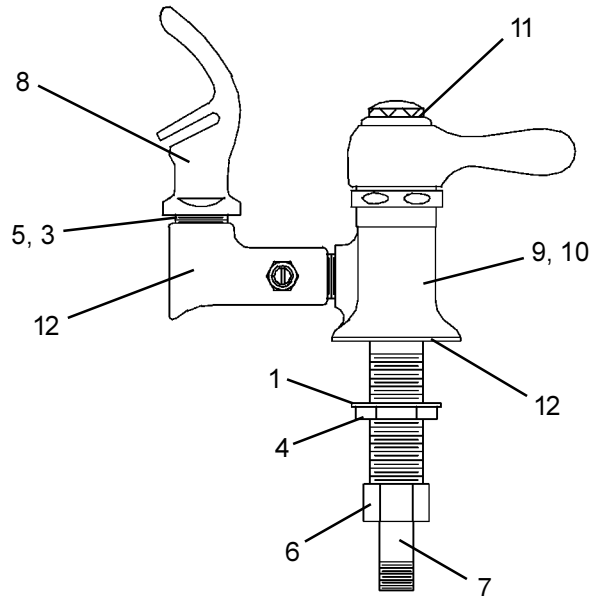


FIG. 1

INSTRUCTIONS

1. This fountain head is to be mounted on a smooth, flat, finished surface, with adequate support structure.
2. Refer to mounting specification drawing for unit size information.
3. Install shut-off valve on building water supply. (Shut-off valve not furnished). Utilization of a shut-off valve simplifies future service to the fountain head.

CAUTION: This fountain head is rated for inlet water pressure of 20-90PSI. Should the inlet water supply exceed 90PSI, a pressure reducing regulator should be used.

4. Connect fountain head to building supply line by running a water line between the shut-off valve and fountain.
5. Turn "ON" water supply and check all connections for leaks.
6. Adjust bubbler stream height.

INSTALACION

1. La fuente de agua fría debe instalarse en una superficie lisa, suave y compacta, con una estructura de firme soporte.
2. Refiérase a los dibujos específicos de montaje para más información del tamaño de la unidad.
3. Instale la válvula de cierre en el suministro de agua del edificio. (La válvula de cierre no está incluida). El uso de una válvula de cierre es de gran ayuda para un futuro servicio de mantenimiento para la fuente de agua.

CUIDADO: Esta fuente de agua está clasificada para recibir una presión de agua de 20-90 PSI. Si el suministro de agua excede 90 PSI, se debe instalar un regulador para reducir la presión.

4. Conecte la fuente de agua al suministro de agua del edificio mediante la conexión de la tubería de agua entre la válvula de cierre y la fuente de agua.
5. Encienda en "ON" el suministro de agua y revise todas las conexiones para asegurar que no haya ninguna filtración.
6. Ajuste la altura del chorro del agua.

INSTALLATION

1. La tête de la fontaine doit être montée sur une surface lisse, plane et bien finie, et doit comporter une structure de support adéquate.
2. Consulter l'illustration des caractéristiques de montage pour des informations relatives à la taille de l'appareil.
3. Installer la soupape d'arrêt sur l'alimentation en eau du bâtiment. (La soupape d'arrêt n'est pas fournie). L'utilisation d'une soupape d'arrêt permet de simplifier les opérations de maintenance ultérieures.

ATTENTION: La tête de fontaine convient pour une pression d'eau comprise entre 20 et 90 PSI. Si l'entrée d'eau dépasse 90 PSI, il faut alors avoir recours à un régulateur de réduction de pression.

4. Connecter la tête de la fontaine à la ligne d'alimentation du bâtiment, en installant un conduit d'eau entre la soupape d'arrêt et la fontaine.
5. Ouvrir l'alimentation d'eau en tournant le bouton 'ON', puis vérifier qu'il n'y ait pas de fuites aux connexions.
6. Régler la hauteur du courant d'eau du tube.

TROUBLE SHOOTING AND MAINTENANCE SOLUCION DE PROBLEMAS Y MANTENIMIENTO ANOMALIES DE FONCTIONNEMENT ET MAINTENANCE

ORIFICE ASSY: Mineral deposits on orifice can cause water flow to spurt or not regulate. Mineral deposits may be removed from the orifice with a small round file not over 1/8" diameter or small diameter wire. **CAUTION: DO NOT** file or cut orifice material.

ENSAMBLAJE DEL ORIFICIO: Si se depositan minerales en el orificio, pueden causar que el agua fluya demasiado. Los minerales depositados pueden ser eliminados con una pequeña lima redonda no más de 1/8 de pulgada (30mm) de diámetro o con un alambre pequeño. **EI CUIDADO: NO ARCHIVA** ni cortó la materia de orifice.

ASSEMBLAGE DE L'ORIFICE: Les dépôts minéraux se trouvant sur l'orifice peuvent entraîner un jet d'eau irrégulier. Les dépôts minéraux peuvent être éliminés de l'orifice grâce à une petite lime ronde ne dépassant pas 30mm de diamètre, ou un fil métallique de petit diamètre.

STREAM HEIGHT ADJUSTMENT: Stream height is factory set at 45-50 PSI. If supply pressure varies greatly from this, adjust the needle valve flow adjustment screw located on the elbow extension assy. Clockwise adjustment will lower stream height and counter-clockwise will raise stream height. The packing nut may need to be loosened to adjust the needle valve adjustment screw. Be sure to re-tighten the packing nut after any adjustment. A stream height of 1-1/2" (38mm) is recommended (See Fig. 2).

REGULACION DEL CHORRO DE AGUA: La altura del chorro de agua ha sido ajustado en su fabricación para una altura de 45-50 PSI. Si la presión varía considerablemente de la establecida, asegúrese que la aguja de la válvula ajustando el tornillo localizado en la extensión del codo. Con un giro hacia la derecha conseguirá bajar la altura del chorro de agua y un giro hacia la izquierda aumentará la altura. Quizá tenga que aflojar el conjunto de tuercas para ajustar el tornillo de la aguja de la válvula. Asegúrese de apretar de nuevo las tuercas después de cualquier ajuste. Se recomienda mantener una altura del chorro de agua de 1 1/2" (38 mm). (Vea ilustración no.2)

REGULATEUR DU COURANT D'EAU: La hauteur du courant est réglé en usine sur 45-50 PSI. Si la pression d'alimentation s'avère très différente de ces chiffres, veuillez régler la vis du régulateur de courant de la soupape en aiguille, qui se trouve sur l'assemblage de l'extension du coude. Les réglages effectués dans le sens des aiguilles d'une montre permettent de baisser la hauteur du courant d'eau tandis que les réglages dans le sens inverse des aiguilles d'une montre permettent d'augmenter le courant. Il peut s'avérer nécessaire de desserrer l'écrou d'étanchéité afin de régler la vis de réglage de la soupape en aiguille. La hauteur du courant d'eau recommandée est de 38mm (1 pouce 1/2). (Consulter le schéma n°2).

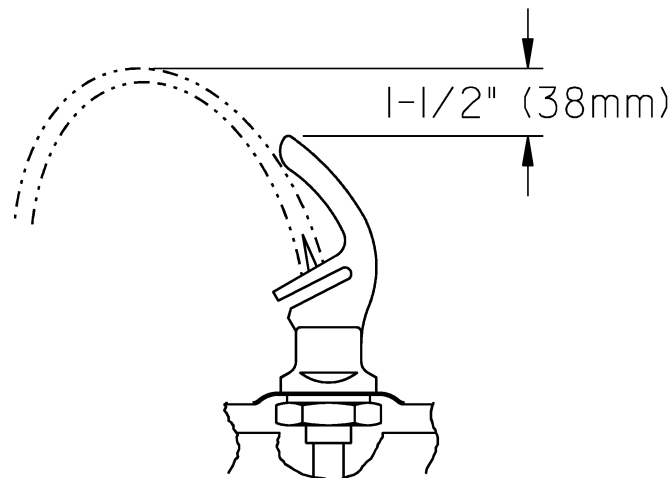


FIG. 2

2507_FTN
MOUNTING SPECIFICATIONS
ESPECIFICACIONES PARA MONTAJE
INSTRUCTIONS DE MONTAGE

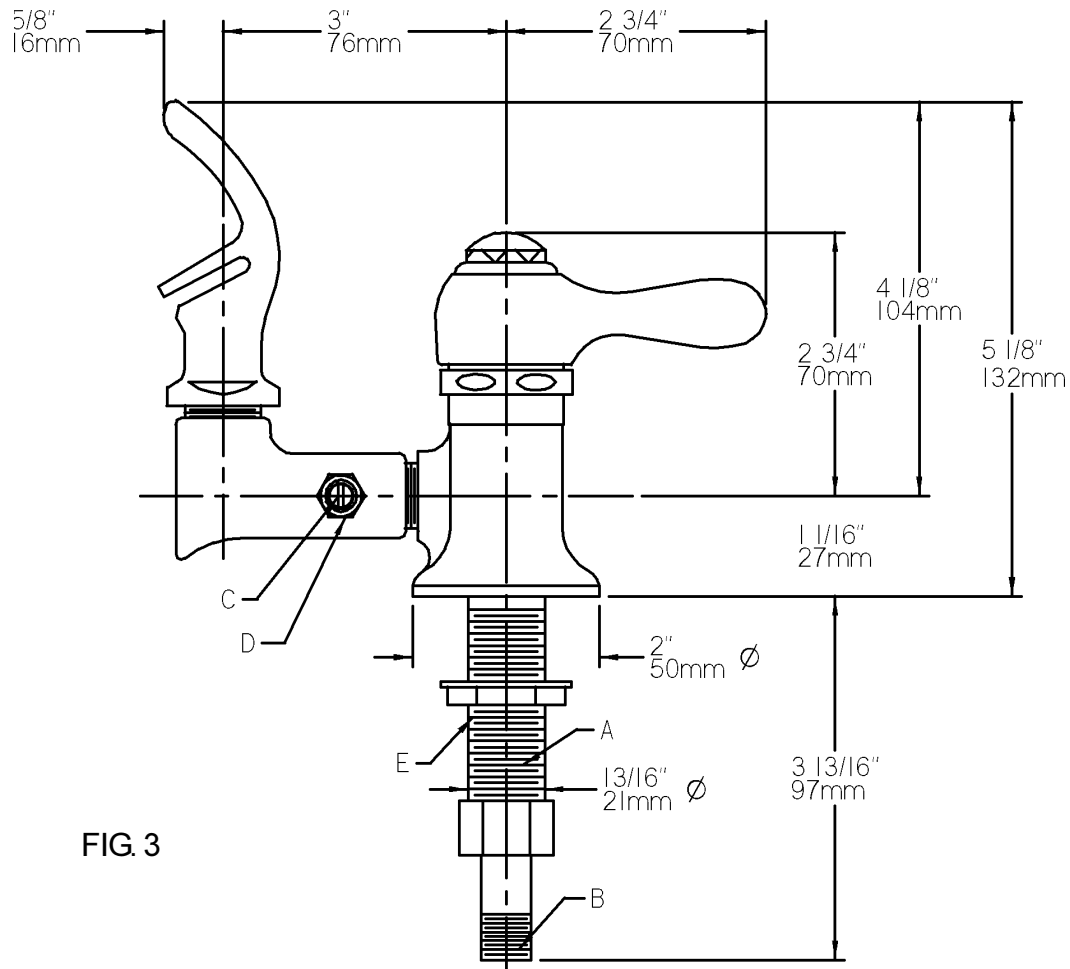


FIG. 3

LEGEND/LEYENDA/LEGENDE

A = 1/2 NPSM

B = 1/4 NPT

C = NEEDLE VALVE ADJUSTMENT SCREW
 TORNILLO DE AJUSTE PARA LA AGUJA DE LA VÁLVULA
 VIS DE REGLAGE DE LA SOUPE EN AIGUILLE

D = PACKING NUT
 CONJUNTO DE TUERCAS
 ECROU D'ETANCHEITE

E = 7/8" (22 MM) TO 1" (25 MM) DIA. HOLE REQUIRED FOR APPLICATION
 7/8 A 1 PULGADAS (25 MM) DE DIÁMETRO ORIFICIO NECESARIO PARA EL USO
 UN TROU DE 22MM (7/8 DE POUCE) A 25MM (1 POUCE) DE DIAM. EST NECESSAIRE POUR L'APPLICATION

PARTS LIST/LISTA DE PIEZAS/LISTE DE PIÈCES

ITEM NO.	PART NO.	DESCRIPTION	DESCRIPCIÓN	DESCRIPTION
1	100045024810	Gasket	Tuerca	Joint
2	100315740740	Gasket	Tuerca	Joint
3	A54888	Screen	Malla	Ecran
4	110045108550	Hex Nut 1/2-14	Arandela Hexagonal 12mm (1/2 pulgada)-14	Ecrou Hex de 12mm (1/2 pouce) - 14
5	15001C	Nipple - 3/8	Niple 9,5 mm (3/8 de pulgada)	Graisseur – 9,5mm (3/8 d'un pouce)
6	160165708550	Slip Nut 1/2-14	Tuerca Deslizante 12mm (1/2 pulgada)-14	Vis De Glissage de 12mm (1/2 pouce) - 14
7	160165816820	Tailpiece	Pieza Inferior	Extremite
8	160316508640	Projector	Proyector	Projecteur
9	160327218640	Valve Body	Cuerpo de la Válvula	Corps De La Soupape
10	160645118640	Renewable Seat	Asiento Renovable	Siege Renouvelable
11	600116618640	Stem Assy W/Lever	Palanca de Nivelación	Assemblage De La Tige A Levier
12	600772918640	Elbow Extension Assy	Ensamblaje de la extensión del Codo	Assemblage De L'Extension Du Coude

Halsey Taylor®

2222 CAMDEN COURT
OAK BROOK, IL 60523
630.574.3500

PRINTED IN U.S.A.
IMPRESO EN LOS E.E.U.U.
IMPRIMÉ AUX É.-U.

FOR PARTS, CONTACT YOUR LOCAL DISTRIBUTOR OR CALL 1.800.323.0620
PARA PIEZAS, CONTACTE A SU DISTRIBUIDOR LOCAL O LLAME AL 1.800.323.0620
POUR OBTENIR DES PIÈCES, CONTACTEZ VOTRE DISTRIBUTEUR LOCAL OU COMPOSEZ LE 1.800.323.0620