

# HALSEY TAYLOR OWNERS MANUAL MANUAL DEL PROPIETARIO HALSEY TAYLOR MANUEL DE L'UTILISATION HALSEY TAYLOR

USES HFC-134A REFRIGERANT  
USA REFRIGERANTE HFC-134A  
UTILISE DU FLUIDE FRIGORIGÈNE HFC-134A

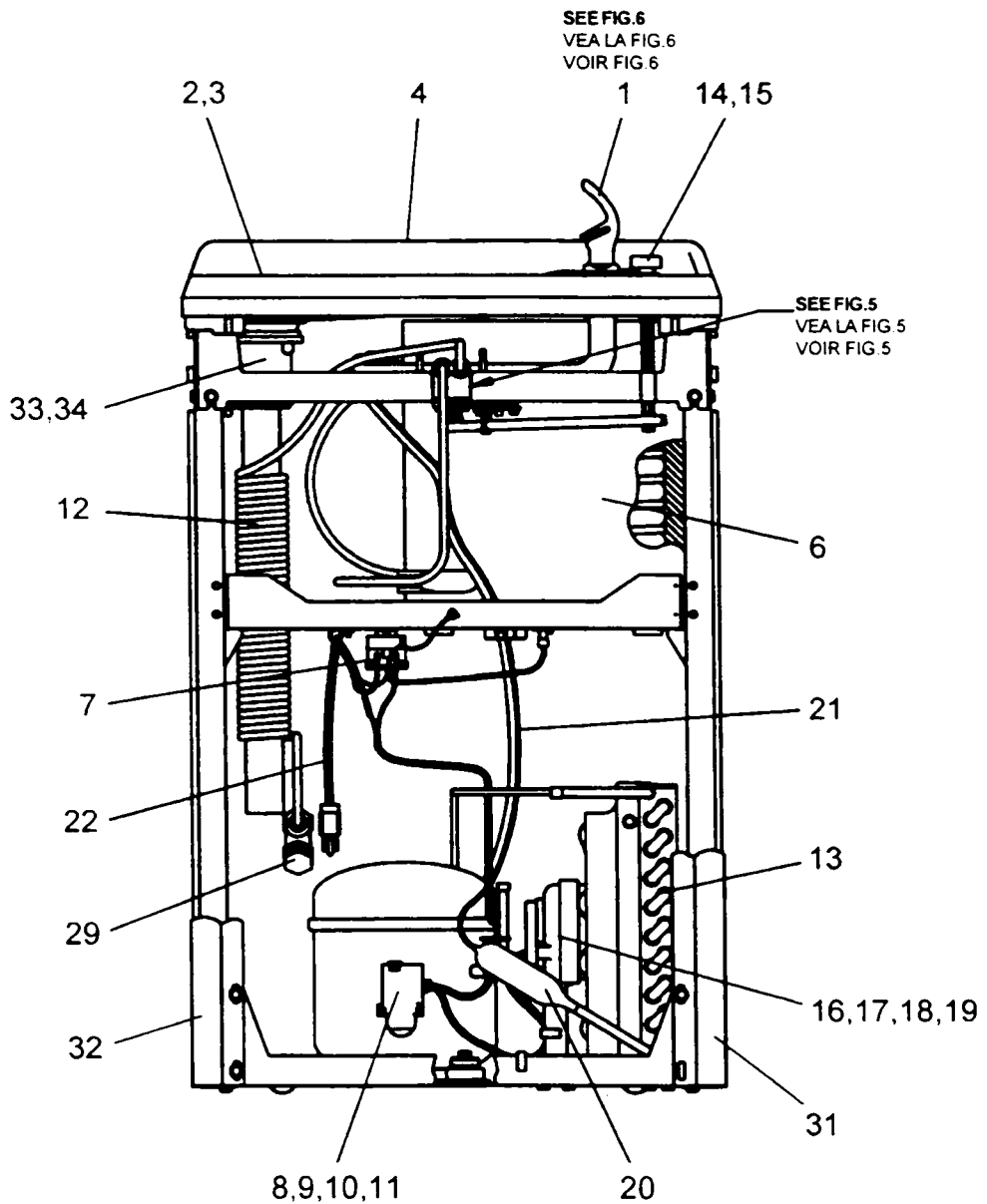


FIG. 1

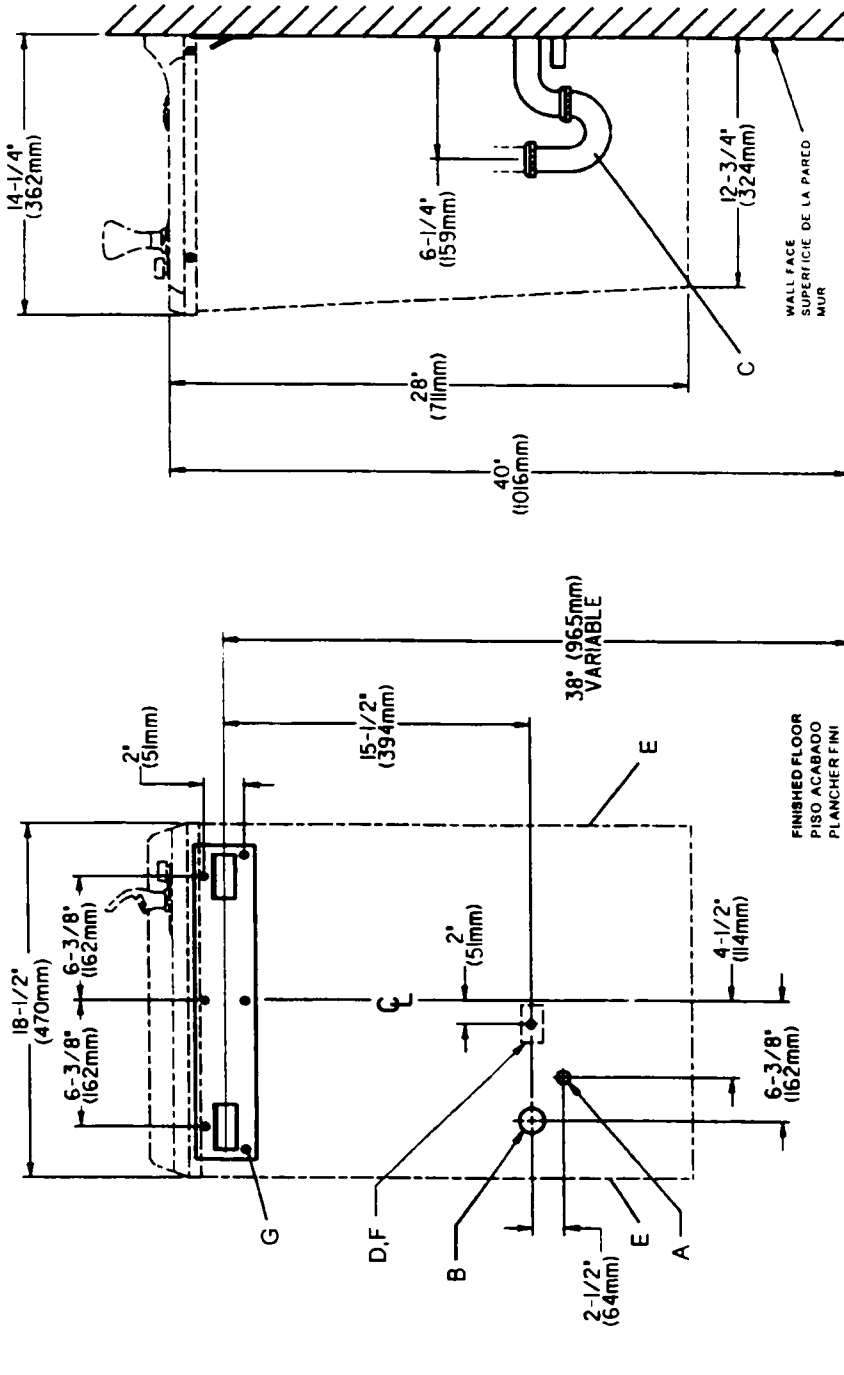


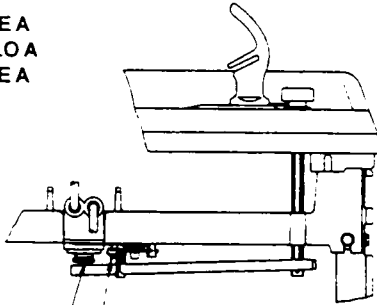
FIG. 2

- LEGEND/LEYENDA/LÉGENDE**
- A = RECOMMENDED WATER SUPPLY LOCATION 3/8" O.D. TUBE CONNECT STUB OUT FROM WALL SHUT OFF BY OTHERS  
UBICACIÓN RECOMENDADA PARA LA SECCIÓN DE TUBO DE 3/8" DE DIÁMETRO DE SUMINISTRO DE AGUA RESALTADO DE LA PARED
  - B = RECOMMENDED LOCATION FOR WASTE OUTLET 1-1/4" O.D. DRAIN  
UBICACIÓN RECOMENDADA PARA EL DRENAJE DE SALIDA DE AGUA DE 1-1/4" DE DIÁMETRO
  - C = 1-1/4" TRAP NOT FURNISHED  
PURGADOR DE 1-1/4" NO PROPORCIONADO
  - D = ELECTRICAL OUTLET LOCATION  
UBICACIÓN DE LA TOMA DE ELECTRICIDAD
  - E = INSURE PROPER VENTILATION BY MAINTAINING 4" (102mm) MIN. CLEARANCE FROM CABINET LOUVERS TO WALL.  
ASEGURE UNA VENTILACIÓN ADECUADA MANTENIENDO UN ESPACIO DE 4" (102mm) MIN. DE HOLGURA ENTRE LA REJILLA DE VENTILACIÓN DEL MUEBLE Y LA PARED
  - F = POWER CORD 1-1/2" (457mm) LONG  
CABLE ELÉCTRICO DE 1-1/2" (457mm) DE LARGO
  - G = 1/4" (8mm) SCREW HOLES IN MOUNTING PLATE  
AGUJEROS DE TORNILLO 1/4" (8mm) EN LA PLACA DE MONTAJE
- FINISHED FLOOR  
PISO ACABADO  
PLANCHER FINI
- WALL FACE  
SUPERFICIE DE LA PARED  
MUR

**PUSH BUTTON VALVE ADJUSTMENT**  
**AJUSTE DE LA VÁLVULA DEL BOTÓN DE PRESIÓN**  
**RÉGLAGE DE LA SOUPEPE DU BOUTON-POUSSOIR**

THIS DETAIL IS FOR UNITS PRODUCED PRIOR TO SEPTEMBER 1994  
 ESTOS DETALLES SON PARA UNIDADES FABRICADAS ANTES DE SEPTIEMBRE DE 1994  
 CE DÉTAIL EST POUR LES APPAREILS PRODUITS AVANT SEPTEMBRE 1994

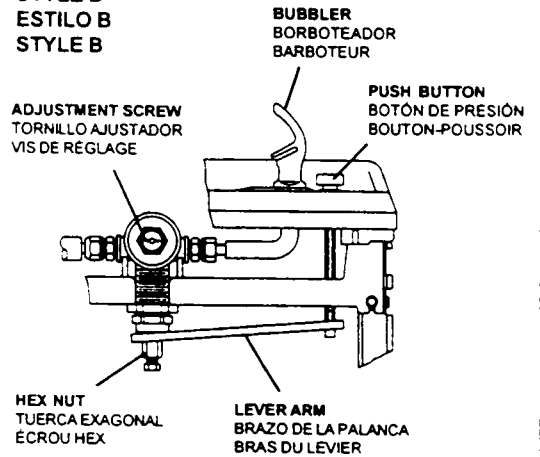
STYLE A  
 ESTILO A  
 STYLE A



STREAM HEIGHT  
 ADJUSTMENT SCREW  
 TORNILLO DE AJUSTE  
 DE LA ALTURA DEL  
 CHORRO  
 VIS DE RÉGLAGE DE  
 HAUTEUR DU JET

ADJUST THIS SCREW TO ELIMINATE VALVE  
 LEVER "FREE PLAY" OR CONTINUOUS FLOW  
 FROM BUBBLER  
 AJUSTE ESTE TORNILLO PARA ELIMINAR EL  
 "JUEGO LIBRE" DE LA PALANCA DE LA VALVULA  
 O EL CONTINUO FLUJO DEL BORBOTEADOR  
 RÉGLEZ CETTE VIS POUR ELIMINER LE "JEU"  
 DU LEVIER DE LA SOUPEPE OU LE JET  
 CONTINU DU BARBOTEUR

STYLE B  
 ESTILO B  
 STYLE B



ADJUSTMENT SCREW  
 TORNILLO AJUSTADOR  
 VIS DE RÉGLAGE

BUBBLER  
 BORBOTEADOR  
 BARBOTEUR

PUSH BUTTON  
 BOTÓN DE PRESIÓN  
 BOUTON-POUSSOIR

HEX NUT  
 TUERCA EXAGONAL  
 ÉCROU HEX

LEVER ARM  
 BRAZO DE LA PALANCA  
 BRAS DU LEVIER

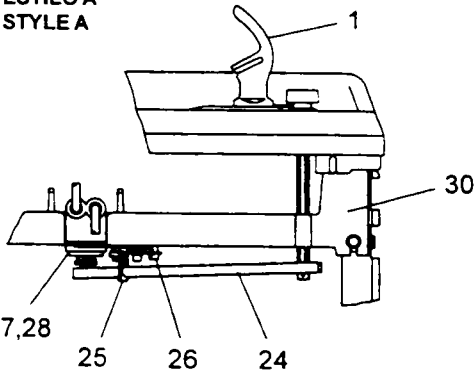
If water trickles from the bubbler, turn the hex nut to tighten the lever arm.  
 To adjust the stream height, depress the push button and turn the adjustment screw.

Si el agua gotea del borboteador, gire la tuerca exagonal para apretar el brazo de la palanca  
 Para ajustar la altura del chorro, empuje el botón de presión y gire el tornillo de ajuste

Si l'eau coule du barboteur, tournez l'écrou hex. pour resserrer le bras du levier  
 Pour ajuster la hauteur du jet, appuyez sur le bouton poussoir et tournez la vis de réglage.

FIG. 4

STYLE A  
 ESTILO A  
 STYLE A



STYLE B  
 ESTILO B  
 STYLE B

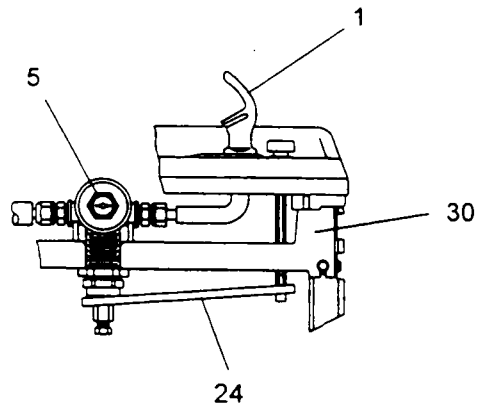
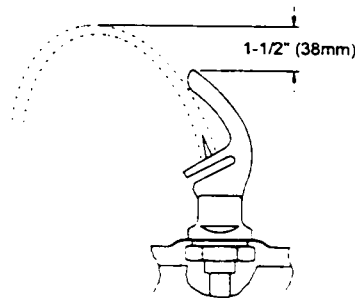


FIG. 5



**CORRECT STREAM HEIGHT**  
**ALTURA CORRECTA DEL CHORRO**  
**BONNE HAUTEUR DU JET**

FIG. 6

WM8A-3-Q WM14A-3-Q WM16A-2-Q

PARTS LIST 115V/LISTA DE PIEZAS 115V/LISTE DE PIÈCES 115V

ITEM NO	PART NO	DESCRIPTION	DESCRIPCIÓN	DESCRIPTION
1	51544C 51545C 101422831640 101422831450	Bubbler (Style A) Bubbler - Bronzitone (Style A) Bubbler (Style B) Bubbler - Bronzitone (Style B)	Borboteador (Estilo A) Borboteador - Tono de bronce (Estilo A) Borboteador (Estilo B) Borboteador - Tono de bronce (Estilo B)	Barboteur (Style A) Barboteur - Bronze (Style A) Barboteur - (Style B) Barboteur - Bronze (Style B)
2	102639931640 102639931450	Drain Plug Drain Plug - Bronzitone	Tapón del drenaje Tapón del drenaje - Tono de bronce	Bonde Bonde -bronce
3	160270508640 410270508450	Strainer Plate Strainer Plate - Bronzitone	Placa de filtro Placa de filtro - Tono de bronce	Graille tôle Graille tôle - bronce
4	171454842590 411454842450	Receptor Receptor - Bronzitone	Receptor Receptor - Tono de bronce	Récepteur Récepteur - bronze
5	601590351550	Valve Assembly (Style B)	Ensamblado de la Válvula (Estilo B)	Ens. de soupape (Style B)
6	66325C 66327C 66326C	Evaporator (8 GPH) Evaporator (14 GPH) Evaporator (16 GPH)	Evaporador (8 GPH) Evaporador (14 GPH) Evaporador (16 GPH)	Évaporateur (8 GPH) Évaporateur (14 GPH) Évaporateur (16 GPH)
7	35839C	Cold Control	Control del Frio	Commande d'eau froide
8*	35787C 35762C 35774C	Compressor Serv. Pak (8 GPH) Compressor Serv. Pak (14 GPH) Compressor Serv. Pak (16 GPH)	Paquete de Serv. del Compresor (8 GPH) Paquete de Serv. del Compresor (14 GPH) Paquete de Serv. del Compresor (16 GPH)	Trousse d'ent. surpresseur (8 GPH) Trousse d'ent. surpresseur (14 GPH) Trousse d'ent. surpresseur (16 GPH)
9	31034C 31027C 31029C	Overload/Relay Assy (8 GPH) Overload/Relay Assy (14 GPH) Overload/Relay Assy (16 GPH)	Ensamblado del Relé/Sobrecarga (8 GPH) Ensamblado del Relé/Sobrecarga (14 GPH) Ensamblado del Relé/Sobrecarga (16 GPH)	Surcharge/relais (8 GPH) Surcharge/relais (14 GPH) Surcharge/relais (16 GPH)
10	194243901550	Electrical Shield	Protector Eléctrico	Écran électrique
11	35786C	Relay Cover	Cubierta de Relé	Couvercle de relais
12	**45695C 602640651550	Precooler (Style A) Precooler (Style B)	Pre-Enfriador (Estilo A) Pre-Enfriador (Estilo B)	Prérefroidisseur (Style A) Prérefroidisseur (Style B)
13	66251C 66252C 66253C	Condenser (8 GPH) Condenser (14 GPH) Condenser (16 GPH)	Condensador (8 GPH) Condensador (14 GPH) Condensador (16 GPH)	Condenseur (8 GPH) Condenseur (14 GPH) Condenseur (16 GPH)
14	101453431640 411453431450	Cap Push Button Cap Push Button - Bronzitone	Botón de Presión del Tapón Tapa de botón de empuje - tono de bronce	Enjoliveur de bouton-poussoir Enjoliveur Bouton-poussoir - bronze
15	101507531550	Push Button Stem	Vástago del Botón de Presión	Tige du bouton poussoir
16	31490C	Fan Motor	Motor del Ventilador	Moteur du ventilateur
17	104206643730	Fan Blade	Aspa del Ventilador	Pale de ventilateur
18	70018C	Fan Blade Nut	Tuerca del Aspa del Ventilador	Écrou de pale de ventilateur
19	402672043730	Fan Motor Bracket	Fijador del Ventilador del Motor	Support du moteur de ventilateur
20	66201C 66202C 66203C	Drier (8 GPH) Drier (14 GPH) Drier (16 GPH)	Secador (8 GPH) Secador (14 GPH) Secador (16 GPH)	Déshydrateur (8 GPH) Déshydrateur (14 GPH) Déshydrateur (16 GPH)
21	66258C 66245C 66449C	Heat Exchanger (8 GPH) Heat Exchanger (14 GPH) Heat Exchanger (16 GPH)	Intercambiador de Calor (8 GPH) Intercambiador de Calor (14 GPH) Intercambiador de Calor (16 GPH)	Échangeur thermique (8 GPH) Échangeur thermique (14 GPH) Échangeur thermique (16 GPH)
22	31517C	Power Cord	Cable Eléctrico	Cordon d'alimentation
23	10031C	Regulator Retaining Nut (Style A)	Tuerca de Retención del Regulador (Estilo A)	Écrou de retenue du régulateur (Style A)
24	26860C 402674143730	Regulator Lever (Style A) Valve Lever (Style B)	Palanca Reguladora (Estilo A) Palanca de la Válvula (Estilo B)	Lever du régulateur (Style A) Lever de soupape (Style B)
25	26861C	Pivot Bracket (Style A)	Fijador del Pivote (Estilo A)	Support du pivot (Style A)
26	26862C	Regulator Retaining Bracket (Style A)	Fijador Retenedor del Regulador (Estilo A)	Support de fixation du régulateur (Style A)
27	50985C	Regulator Holder (Style A)	Fijador del Regulador (Estilo A)	Porte régulateur (Style A)
28	61314C	Regulator (Style A)	Regulador (Estilo A)	Régulateur (Style A)
29	70788C	Y-strainer	Filtro Bifurcado	Grille en Y
30	55860C 101453231550	Regulator Mounting Bracket (Style A) Valve Bracket (Style B)	Fijador de Montaje del Regulador (Estilo A) Fijador de Válvula (Estilo B)	Support de montage du régulateur (Style A) Support de la soupape (Style B)
31	See Color Table	Side Panel - Right	Panel lateral - derecho	Panneau latéral - droit
32	See Color Table	Side Panel - Left	Panel lateral - izquierdo	Panneau latéral - gauche
33	55885C	Nut 1-1/4 Slip Joint	Junta deslizante con tuerca de 1-1/4	Raccord joint coulissant 1-1/4
34	55913C	Adaptor - Drain	Toma - Drenaje	Adaptateur-tuyau d'évacuation
35	See Color Table	Front Panel (Not Shown)	Panel frontal (No está mostrado)	Panneau avant (Non illustré)

\*\* Includes Items 33 & 34 / \*\* Incluye artículos 33 y 34 / \*\* Comprend artículos 33 et 34

\*INCLUDES RELAY & OVERLOAD. IF UNDER WARRANTY, REPLACE WITH SAME COMPRESSOR USED IN ORIGINAL ASSEMBLY.

NOTE: All correspondence pertaining to any of the above water coolers or orders for repair MUST include Model No. and Serial No. of cooler, name and part number of replacement part.

\*INCLUYE RELÉ Y SOBRECARGA. SI ESTÁ BAJO GARANTÍA, REEMPLACE CON EL MISMO COMPRESOR USADO EN EL ENSAMBLADO INICIAL.

NOTA: Toda la correspondencia relacionada con el enfriador de agua anterior o con una orden de reparación DEBERA incluir el número de modelo y número de serie del enfriador, el nombre y número de pieza de la pieza de repuesto.

\*COMPREND RELAIS ET SURCHARGE. SI SOUS GARANTIE, REMPLACEZ AVEC LE MÊME SURPRESSEUR QUE CELUI UTILISÉ ORIGINALEMENT.

NOTE: Toute correspondance au sujet des refroidisseurs d'eau courante ou toute commande de pièce de rechange DOIT inclure le numéro de modèle et le numéro de série du refroidisseur ainsi que le nom et le numéro de pièce à remplacer.

COLOR	COLOR	COULEUR	RIGHT PANEL PANEL DERECHO PANNEAU DROIT	LEFT PANEL PANEL IZQUIERDO PANNEAU GAUCHE	FRONT PANEL PANEL FRONTAL PANNEAU AVANT
Platinum (PV)	Platinado (PV)	Platine (PV)	401484048410	401483948410	401432248410
Almond (AV)	Almadrado (AV)	Amande (AV)	26879C	26878C	26874C
Slate (SV)	Color pizarra (SV)	Ardoise (SV)	401484048440	401483948440	401432248440
Golden Bronzitone (GBT)	Tono de bronce-Dorado (GBT)	Bronze doré (GBT)	411484042450	411483942450	411432242450
Stainless Steel (SS)	Acero inoxidable (SS)	Acier inoxydable (SS)	401484042830	401483942830	401432242830

**CAUTION:** Cleaning of Golden Bronzitone Models requires special care. Outer surfaces must be cleaned with a mild detergent or mixture of vinegar and water only, rinsed and wiped dry. Abrasive and acidic cleaners may eventually damage the Golden Bronzitone finish.

**PRECAUCIÓN:** La limpieza de los modelos color tono de bronce-dorado requiere un cuidado especial. Las superficies externas deben de ser limpiadas con un detergente suave o una mezcla de vinagre y agua únicamente, enjuagadas y secadas con un paño. Los limpiadores abrasivos y ácidos pueden eventualmente causar daños al acabado tono de bronce-dorado.

**ATTENTION:** Pour nettoyer les modèles Golden Bronzitone, il faut prendre certaines précautions. Les surfaces extérieures doivent être nettoyées avec un détergent doux ou avec de l'eau et du vinaigre seulement puis rincées et asséchées avec un chiffon. Les nettoyants abrasifs et acides peuvent éventuellement endommager la fini de ces modèles.

**Halsey Taylor**  
2222 CAMDEN COURT  
OAK BROOK, IL 60521  
630.574.3500

FOR PARTS, CONTACT YOUR LOCAL DISTRIBUTOR OR CALL 1.800.323.0620  
PARA PIEZAS, CONTACTE A SU DISTRIBUIDOR LOCAL O LLAME AL 1.800.323.0620  
POUR OBTENIR DES PIÈCES, CONTACTEZ VOTRE DISTRIBUTEUR LOCAL OU COMPOSEZ LE 1.800.323.0620

PRINTED IN USA  
IMPRESO EN LOS E.U.U.  
IMPRIMÉ AUX E.U.