

HALSEY TAYLOR OWNERS MANUAL

MANUAL DEL PROPIETARIO HALSEY TAYLOR

MANUEL DE L'UTILISATION HALSEY TAYLOR

USES HFC-134A REFRIGERANT
USA REFRIGERANTE HFC-134A
UTILISE DU FLUIDE FRIGORIGÈNE HFC-134A

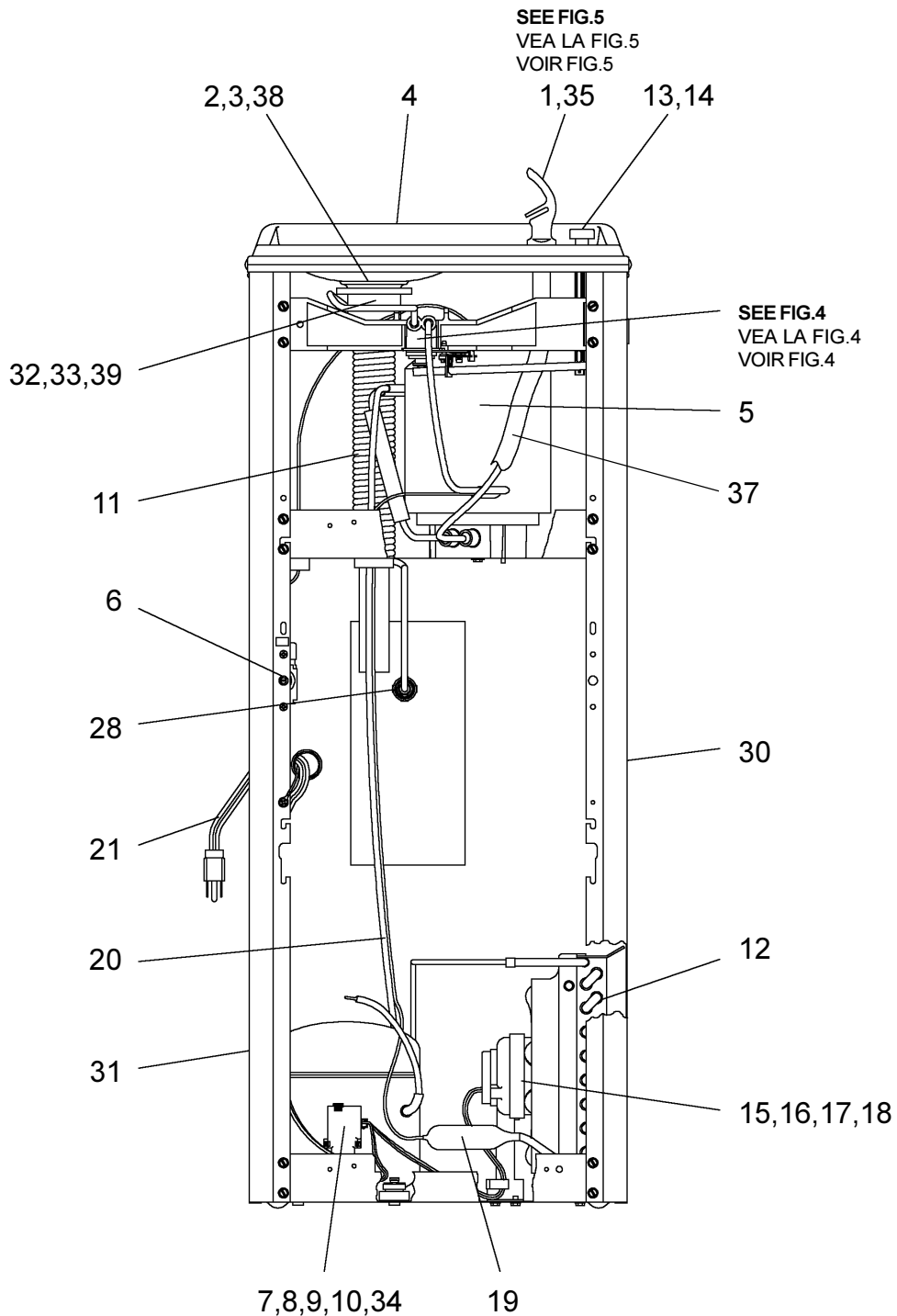


FIG. 1

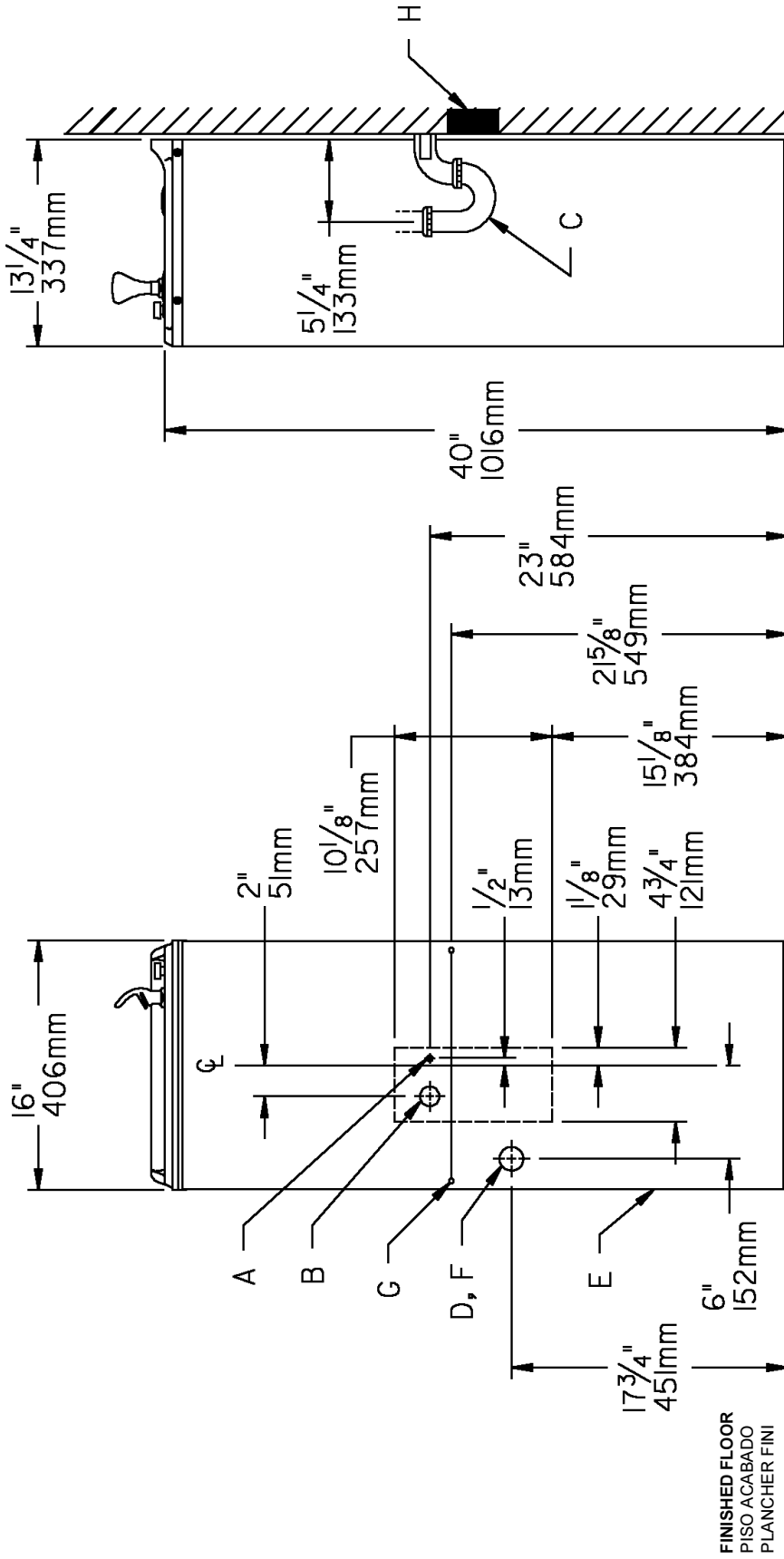


FIG. 2

LEGEND/LEYENDA/LEGENDE
A = RECOMMENDED WATER SUPPLY LOCATION 3/8 O.D. UNPLATED COPPER TUBE CONNECT STUB 1-1/2 IN. (.38mm) OUT FROM WALL SHUT OFF BY OTHERS
 SE RECOMIENDA UBICAR EL TUBO CORTO DE CONEXIÓN AL TUBO DE COBRE SIN CHAPAR DE 3/8" DE DIAM. EXT. A 1-1/2" (.38mm) FUERA DE LA Llave DE PASE EN LA PARED COLOCADA POR TERCEROS.
 EMPLACEMENT RECOMMANDÉ D'ALIMENTATION EN EAU PAR TUBE EN CUIVRE NON PLAQUÉ DE 3/8 PO. (9.5 mm) D.E. CONNECTANT UNE TUYAUTERIE DE 1-1/2 PO. (38mm) DEPUIS LE ROBINET D'ARRÊT FOURNI PAR D'AUTRES.
B = RECOMMENDED LOCATION FOR WASTE OUTLET 1-1/4" O.D. DRAIN
 UBICACIÓN RECOMENDADA PARA EL DRENAJE DE SALIDA DE AGUA. DE 1 1/4" DE DIÁMETRO.
 EMPLACEMENT RECOMMANDÉ POUR LE DRAIN DE D.E. 1-1/4" DE SORTIE D'EAU.
C = 1-1/4" TRAP NOT FURNISHED**
 PURGADOR DE 1 1/4" NO PROPORCIONADO**
D = ELECTRICAL OUTLET LOCATION
 UBICACIÓN DE LA TOMA DE ELECTRICIDAD
 EMPLACEMENT DE LA PRISE DE COURANT

E = INSURE PROPER VENTILATION BY MAINTAINING 4" (102mm) (MIN.) CLEARANCE FROM CABINET LOUVERS TO WALL
 ASEGURE UNA VENTILACIÓN ADECUADA MANTENIENDO UN ESPACIO E 4" (102mm) (MIN.) DE HOLGURA ENTRE LA REJILLA DE VENTILACIÓN DEL MUEBLE Y LA PARED
 ASSUREZ-VOUS UNE BONNE VENTILATION EN GARDANT 4" (102mm) (MIN.) ENTRE LES ÉVENTS DE L'ENCEINTE ET LE MUR.
F = POWER CORD 4" (1219mm) LONG
 CABLE ELECTRICO DE 4" (1219mm) PIE. DE LARGO
 CORDON D'ALIMENTATION 4" (1219mm)
G = WALL SCREW HOLES
 AGUJEROS DE TORNILLOS DE PARED
 TROUS DE VIS DU MUR
H = 2 X 4 BLOCKING
 BLOQUEO DE 2 X 4
 BLOC 2 X 4

PUSH BUTTON VALVE ADJUSTMENT
AJUSTE DE LA VÁLVULA DEL BOTÓN DE PRESIÓN
RÉGLAGE DE LA SOUPEAU DU BOUTON-POUSSOIR

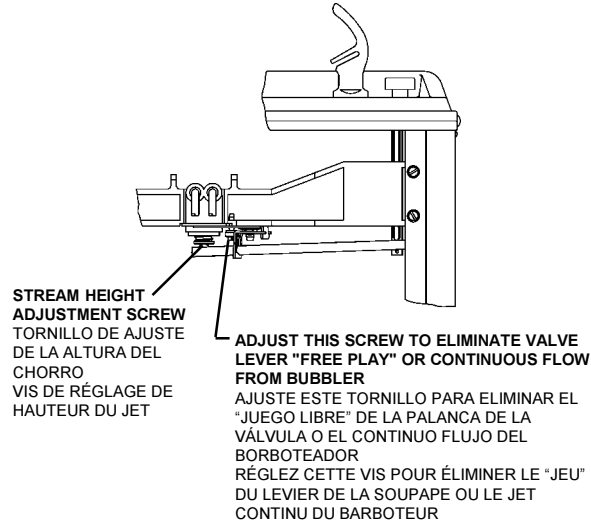


FIG. 3

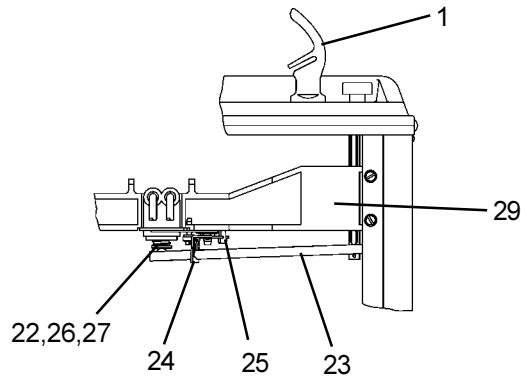
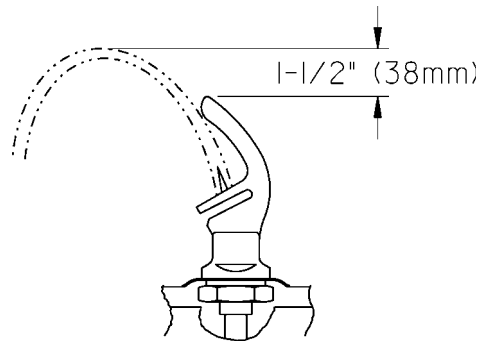


FIG. 4



CORRECT STREAM HEIGHT
ALTURA CORRECTA DEL CHORRO
BONNE HAUTEUR DU JET

FIG. 5

SCWT4AQ*1F, 2F SCWT8AQ*1F, 2F SCWT14AQ*1F, 2F, 3B SCWT20AQ*1B

PARTS LIST 115V/LISTA DE PIEZAS 115V/LISTE DE PIÈCES 115V

ITEM NO.	PART NO.	DESCRIPTION	DESCRIPCIÓN	DESCRIPTION
1	51544C	Bubbler	Borboteador	Barboteur
2	102639931640	Drain Plug	Tapón del Desagüe	Bonde
3	160270508640	Strainer Plate	Plato del Filtro	Plaque de grille
4	28346C	Basin	Estanque	Bassin
5	66504C	Evaporator (4 GPH)	Evaporador (4 GPH)	Évaporateur (4 GPH)
	66505C	Evaporator (8 GPH)	Evaporador (8 GPH)	Évaporateur (8 GPH)
	66506C	Evaporator (14 & 20GPH)	Evaporador (14 & 20GPH)	Évaporateur (14 & 20GPH)
6	31513C	Cold Control	Control del Frío	Commande d'eau froide
7*	35787C	Compressor Serv. Pak (4 & 8 GPH)	Paquete de Serv. del Compresor (4 y 8 GPH)	Trousse d'ent. surpresseur (4 & 8 GPH)
	35762C	Compressor Serv. Pak (14 GPH)	Paquete de Serv. del Compresor (14 GPH)	Trousse d'ent. surpresseur (14 GPH)
	35775C	Compressor Serv. Pak (20 GPH)	Paquete de Serv. del Compresor (20 GPH)	Trousse d'ent. surpresseur (20 GPH)
8	31034C	Overload/Relay Assy (4 & 8 GPH)	Ensamblado del Relé/Sobrecarga (4 y 8 GPH)	Surcharge/relais (4 & 8 GPH)
	31027C	Overload/Relay Assy (14 GPH)	Ensamblado del Relé/Sobrecarga (14 GPH)	Surcharge/relais (14 GPH)
	35840C	Overload (20 GPH)	Sobrecarga (20 GPH)	Ens. surcharge (20 GPH)
	35843C	Relay (20 GPH)	Relé (20 GPH)	Relais (20 GPH)
9	194243901550	Electrical Shield	Protector Eléctrico	Écran électrique
10	31797C	Relay Cover (4, 8, & 14 GPH)	Cubierta de Relé (4, 8, y 14 GPH)	Couvercle de relais (4, 8, & 14 GPH)
	35768C	Relay Cover (20 GPH)	Cubierta de Relé (20 GPH)	Couvercle de relais (20 GPH)
11**	45698C	Drain Tube Assy (4 GPH)	Ensamblado del Tubo de Desagüe (4 GPH)	Ens. tube drain (4 GPH)
	45701C	Precooler (8, 14 & 20 GPH)	Pre-Enfriador (8, 14 y 20 GPH)	Prérefroidisseur (8, 14 & 20 GPH)
12	66251C	Condenser (4 & 8 GPH)	Condensador (4 y 8 GPH)	Condensateur (4 & 8 GPH)
	66252C	Condenser (14 GPH)	Condensador (14 GPH)	Condensateur (14 GPH)
	66616C	Condenser (20 GPH)	Condensador (20 GPH)	Condensateur (20 GPH)
13	101453431640	Cap Push Button	Botón de Presión del Tapón	Enjoliveur de bouton-poussoir
14	101507531550	Push Button Stem	Vástago del Botón de Presión	Tige du bouton poussoir
15	31490C	Fan Motor (4, 8, & 14 GPH)	Motor del Ventilador (4, 8, y 14 GPH)	Moteur du ventilateur (4, 8, & 14 GPH)
	31492C	Fan Motor (20 GPH)	Motor del Ventilador (20 GPH)	Moteur du ventilateur (20 GPH)
16	104209543730	Fan Blade (4, 8, & 14 GPH)	Aspa del Ventilador (4, 8, y 14 GPH)	Pale de ventilateur (4, 8, & 14 GPH)
	30669C	Fan Blade (20 GPH)	Aspa del Ventilador (20 GPH)	Pale de ventilateur (20 GPH)
17	70018C	Fan Blade Nut	Tuerca del Aspa del Ventilador	Écrou de pale de ventilateur
18	402672043730	Fan Motor Bracket	Fijador del Ventilador del Motor	Support du moteur de ventilateur
19	66201C	Drier (4 & 8 GPH)	Secador (4 y 8 GPH)	Déshydrateur (4 & 8 GPH)
	66202C	Drier (14 GPH)	Secador (14 GPH)	Déshydrateur (14 GPH)
	66203C	Drier (20 GPH)	Secador (20 GPH)	Déshydrateur (20 GPH)
20	66258C	Heat Exchanger (4 & 8 GPH)	Intercambiador de Calor (4 y 8 GPH)	Échangeur thermique (4 & 8 GPH)
	66245C	Heat Exchanger (14 GPH)	Intercambiador de Calor (14 GPH)	Échangeur thermique (14 GPH)
	66581C	Heat Exchanger (20 GPH)	Intercambiador de Calor (20 GPH)	Échangeur thermique (20 GPH)
21	192668451550	Power Cord (4, 8, & 14 GPH)	Cable Eléctrico (4, 8, y 14 GPH)	Cordon d'alimentation (4, 8, & 14 GPH)
	35887C	Power Cord (20 GPH)	Cable Eléctrico (20 GPH)	Cordon d'alimentation (20 GPH)
22	15005C	Regulator Retaining Nut	Tuerca de Retención del Regulador	Écrou de retenue du régulateur
23	26860C	Regulator Lever	Palanca Reguladora	Levier du régulateur
24	26861C	Pivot Bracket	Fijador del Pivote	Support du pivot
25	26862C	Regulator Retaining Bracket	Fijador Retenedor del Regulador	Support de fixation du régulateur
26	50986C	Regulator Holder	Fijador del Regulador	Porte régulateur
27	61314C	Regulator	Regulador	Régulateur
28	55996C	Strainer	Filtro Bifurcado	Grille
29	55880C	Regulator Mounting Bracket	Fijador de Montaje del Regulador	Support de montage du régulateur
30	See Color Table	Side Panel - Right	Panel lateral - derecho	Panneau latéral - droit
31	See Color Table	Side Panel - Left	Panel lateral - izquierdo	Panneau latéral - gauche
32	75588C	Nut - Slip Joint 1-1/4	Junta deslizante con tuerca de 1-1/4	Raccord joint coulissant 1-1/4
33	55913C	Adaptor - Drain	Toma - Drenaje	Adaptateur-tuyau d'évacuation
34	35844C	Capacitor (20 GPH)	Capacitor (20 GPH)	Capaciteur (20 GPH)
35	56159C	Nipple-Bubbler	Boquilla-Borboteador	Mamelon-barboteur
36	See Color Table	Front Panel (Not Shown)	Panel frontal (No está mostrado)	Panneau avant (Non illustré)
37	56092C	Tubing - Poly (Cut to Length)	Tubería de polietileno (Corte a la longitud)	Tubes - Polyéthylène (Couper à la longueur)
38	100147140560	Drain Gasket	Obturador-Desagüe	Joint statique - drain
39	75589C	Gasket	Obturador	Joint statique

** Includes items 2, 3, 32, 33 & 39/**Incluyes articulos 2, 3, 32, 33 y 39/**Comprend articles 2, 3, 32, 33 et 39

230V PARTS LIST

LISTA DE LAS PIEZAS 230V

LISTE DE PIÈCES 230V

ITEM NO.	PART NO.	DESCRIPTION	DESCRIPCIÓN	DESCRIPTION
7*	35789C	Comp. Serv. Pak (4 & 8 GPH-230V/50Hz)	Paquete de Serv. del Compresor (4 y 8 GPH-230V/50Hz)	Trousse d'entr. surpresseur (4 & 8 GPH-230V/50Hz)
	35764C	Comp. Serv. Pak (14 GPH-230V/50Hz)	Paquete de Serv. del Compresor (14 GPH-230V/50Hz)	Trousse d'entr. surpresseur (14 GPH-230V/50Hz)
	35856C	Comp. Serv. Pak (14 GPH-230V/60Hz)	Paquete de Serv. del Compresor (14 GPH-230V/60Hz)	Trousse d'entr. surpresseur (14 GPH-230V/60Hz)
8	36168C	Overload (4 & 8 GPH)	Sobrecarga (4 y 8 GPH)	Surcharge (4 GPH)
	35799C	Overload (14 GPH-230V/60Hz)	Sobrecarga (14 GPH-230V/60Hz)	Surcharge (14 GPH-230V/60Hz)
	36177C	Overload (14 GPH-230V/50Hz)	Sobrecarga (14 GPH-230V/50Hz)	Surcharge (14 GPH-230V/50Hz)
	36164C	Relay (4 & 8 GPH-230V/60Hz)	Relé (4 y 8 GPH-230V/60Hz)	Relais (4 & 8 GPH-230V/60Hz)
	35805C	Relay (14 GPH-230V/60Hz)	Relé (14 GPH-230V/60Hz)	Relais (14 GPH-230V/60Hz)
	36178C	Relay (14 GPH-230V/50Hz)	Relé (14 GPH-230V/50Hz)	Relais (14 GPH-230V/50Hz)
10	35768C	Relay Cover	Cubierta de Relé	Couvercle du relais
15	31430C	Fan Motor (4 & 8 GPH)	Motor del Ventilador (4 y 8 GPH)	Moteur du ventilateur (4 & 8 GPH)
	31431C	Fan Motor (14 GPH)	Motor del Ventilador (14 GPH)	Moteur du ventilateur (14 GPH)
20	66229C	Heat Exchanger (14 GPH-230V/50Hz)	Intercambiador de Calor (14 GPH-230V/50Hz)	Échangeur thermique (14 GPH-230V/50Hz)
	66502C	Heat Exchanger (14 GPH-230V/60Hz)	Intercambiador de Calor (14 GPH-230V/60Hz)	Échangeur thermique (14 GPH-230V/60Hz)

*INCLUDES RELAY & OVERLOAD. IF UNDER WARRANTY, REPLACE WITH SAME COMPRESSOR USED IN ORIGINAL ASSEMBLY.

NOTE: All correspondence pertaining to any of the above water coolers or orders for repair parts MUST include Model No. and Serial No. of cooler, name and part number of replacement part.

*INCLUYE RELÉ Y SOBRECARGA. SI ESTÁ BAJO GARANTÍA, REEMPLACE CON EL MISMO COMPRESOR USADO EN EL ENSAMBLADO INICIAL.

NOTA: Toda la correspondencia relacionada con el enfriador de agua anterior o con una orden de reparación, piezas DEBERÁ incluir el número de modelo y número de serie del enfriador, el nombre y número de pieza de la pieza de repuesto.

* COMPREND RELAIS ET SURCHARGE. SI SOUS GARANTIE, REMPLACEZ AVEC LE MÊME SURPRESSEUR QUE CELUI UTILISÉ ORIGINALEMENT.

NOTE : Toute correspondance au sujet des refroidisseurs d'eau courante ou toute commande de pièce de rechange DOIT inclure le numéro de modèle et le numéro de série du refroidisseur ainsi que le nom et le numéro de pièce à remplacer.

COLOR	COLOR	COULEUR	RIGHT PANEL PANEL DERECHO PANNEAU DROIT	LEFT PANEL PANEL IZQUIERDO PANNEAU GAUCHE	FRONT PANEL PANEL FRONTAL PANNEAU AVANT
Platinum (PV)	Platinado (PV)	Platine (PV)	401536248410	401536348410	401507448410
Almond (AV)	Almendrado (AV)	Amande (AV)	26912C	26908C	26904C
Slate (SV)	Color pizarra (SV)	Ardoise (SV)	401536248440	401536348440	401507448440
Stinless Stl (SS)	Acero Inoxidable (SS)	Acier inoxydable (SS)	401536242830	401536342830	401507442830

FOR PARTS, CONTACT YOUR LOCAL DISTRIBUTOR OR CALL 1.800.323.0620
PARA PIEZAS, CONTACTE A SU DISTRIBUIDOR LOCAL O LLAME AL 1.800.323.0620

POUR OBTENIR DES PIÈCES, CONTACTEZ VOTRE DISTRIBUTEUR LOCAL OU COMPOSEZ LE 1.800.323.0620

Halsey Taylor[®]

2222 CAMDEN COURT
OAK BROOK, IL 60523
630.574.3500

PRINTED IN U.S.A.
IMPRESO EN LOS E.E.U.U.
IMPRIMÉ AUX E.-U.