

HALSEY TAYLOR OWNERS MANUAL MANUAL DEL PROPIETARIO HALSEY TAYLOR MANUEL DE L'UTILISATION HALSEY TAYLOR

USES HFC-134A REFRIGERANT
USA REFRIGERANTE HFC-134A
UTILISE DU FLUIDE FRIGORIGÈNE HFC-134A

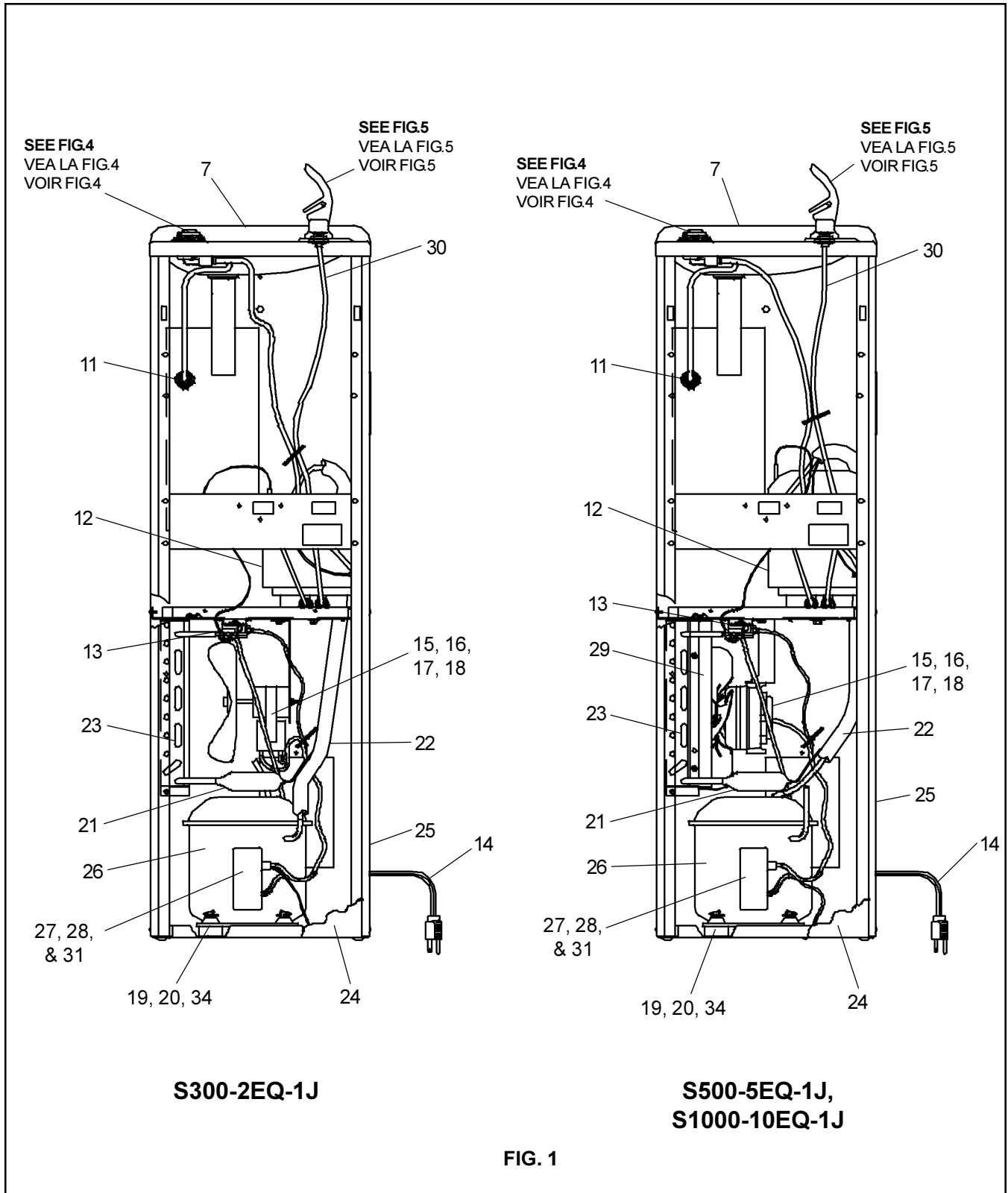


FIG. 1

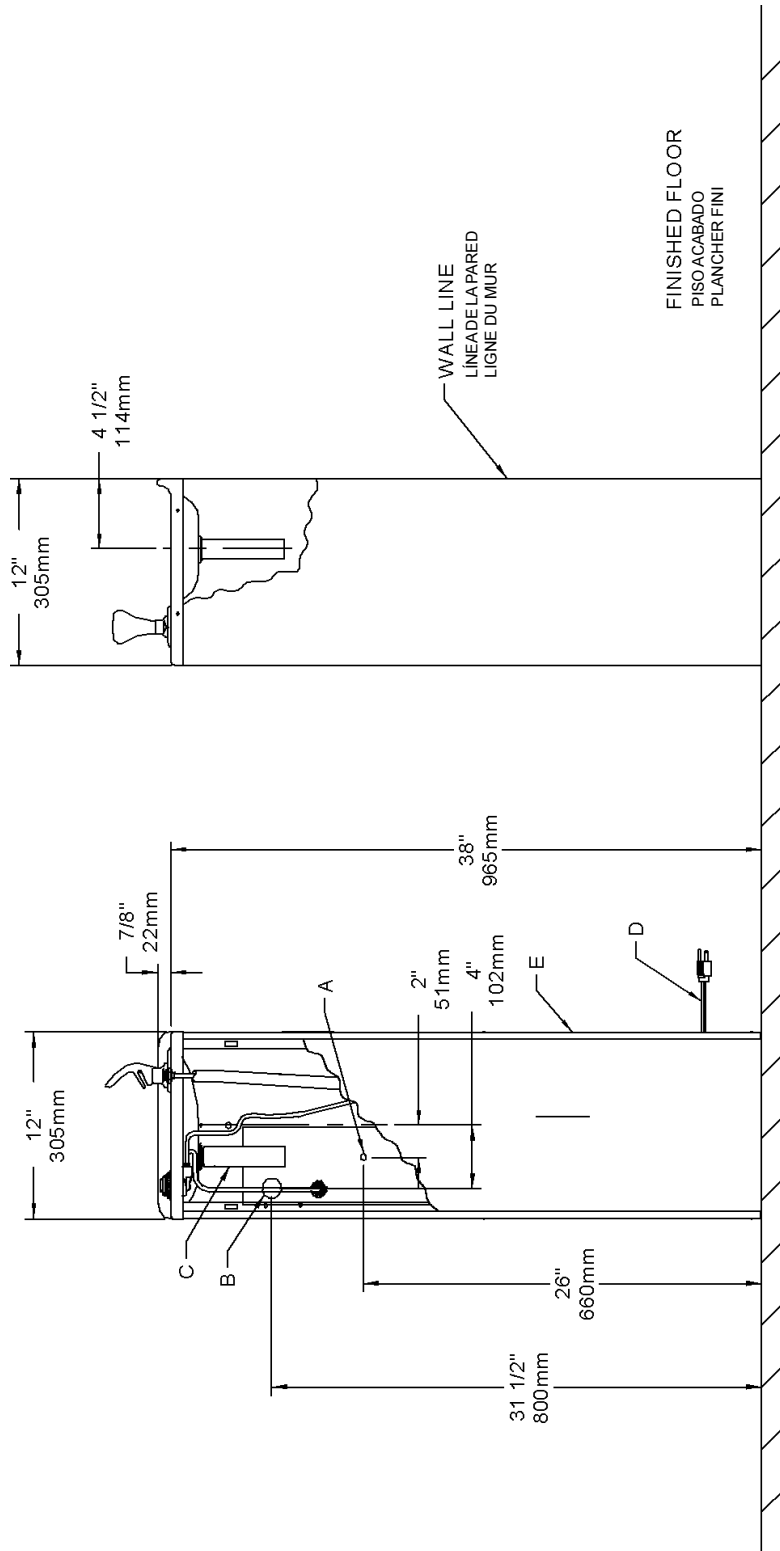
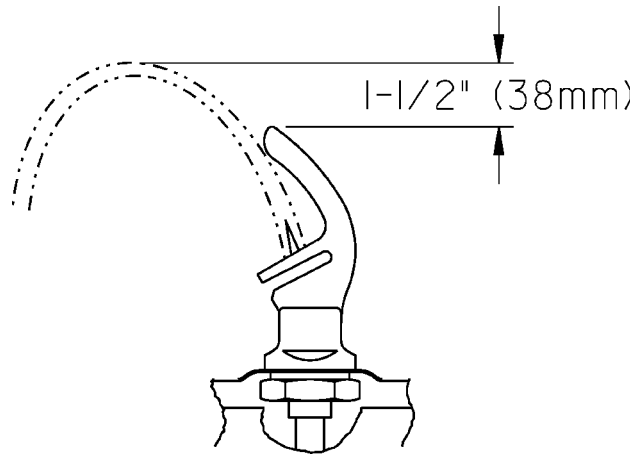


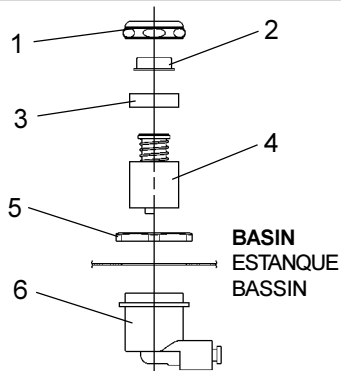
FIG. 2

- LEGEND/LEYENDA/LÉGENDE**
- A = RECOMMENDED WATER SUPPLY LOCATION 3/8 O.D. UNPLATED COPPER TUBE CONNECT STUB 1-1/2" (38mm) OUT FROM WALL SHUT OFF BY OTHERS**
SE RECOMIENDA UBICAR EL TUBO DE CONEXIÓN AL TUBO DE COBRE SIN CHAPAR DE 3/8" DE DIAM. EXT. A 1-1/2" (38mm) FUERA DE LA LLAVADA DE PASO EN LA PARED COLOCADA POR TERCEROS.
 - B = RECOMMENDED LOCATION FOR WASTE OUTLET 1-1/4" O.D. DRAIN**
EMPLACEMENT RECOMMANDÉ D'ALIMENTATION EN EAU PAR TUBE EN CUIVRE NON PLAQUÉ DE 3/8 PO. (9.5 mm) D.E. CONNECTANT UNE TUYAUTERIE DE 1-1/2 PO. (38mm) DEPUIS LE ROBINET D'ARRÊT FOURNI PAR D'AUTRES.
 - C = 1-1/4 TRAP NOT FURNISHED**
UBICACIÓN RECOMENDADA PARA EL DRENAJE DE SALIDA DE AGUA, DE 1 1/4" DE DIÁMETRO.
 - D = ELECTRICAL SUPPLY (3) WIRE RECESSED BOX**
CAJA RECESADA DE ALAMBRES (3) DE SUMINISTRO ELÉCTRICO
 - E = INSURE PROPER VENTILATION BY MAINTAINING 4" (102mm) (MIN.) CLEARANCE FROM CABINET LOUVERS TO WALL**
BOÎTE ENCASTRÉE D'ALIMENTATION ÉLECTRIQUE (3) FILS
ASEGURE UNA VENTILACIÓN ADECUADA MANTENIENDO UN ESPACIO E 4" (102mm) (MIN.) DE HOLGURA ENTRE LA REJILLA DE VENTILACIÓN DEL MUEBLE Y LA PARED
ASSUREZ-VOUS UNE BONNE VENTILATION EN GARDANT 4" (102mm) (MIN.) ENTRE LES ÉVENTS DE L'ENCEINTE ET LE MUR.
- EMPLACEMENT RECOMMANDÉ POUR LE DRAIN DE D.E. 1-1/4" DE SORTIE D'EAU.**
PURGADOR DE 1 1/4" NO PROPORCIONADO
SIPHON 1-1/4" NON FOURNI



CORRECT STREAM HEIGHT

FIG. 3



Stream height is factory set at 45-50 PSI. If supply pressure varies greatly from this, remove items 1 & 2 and adjust screw on item 4. Readjust stream height to approximately 1-1/2" (38mm) above the bubbler guard by turning adjustment screw.

La altura del chorro se determina en la fábrica a 45-50 PSI. Si la presión del suministro varía demasiado de este valor, ajuste el tornillo, sacando los Artículos 1 y 2, y ajuste el tornillo en el Artículo 4. Reajuste la altura del chorro a aproximadamente 1-1/2" por encima del protector del borboteador dando vuelta al tornillo.

Le niveau d'écoulement est réglé en usine à 45-50 PSI. Si la pression varie beaucoup de ce point, retirez les articles 1 et 2 et ajustez la vis de l'article 4. Ajustez le niveau à nouveau à environ 1-1/2" (38mm) au-dessus du protège-barboteur en tournant la vis.

FIG. 4

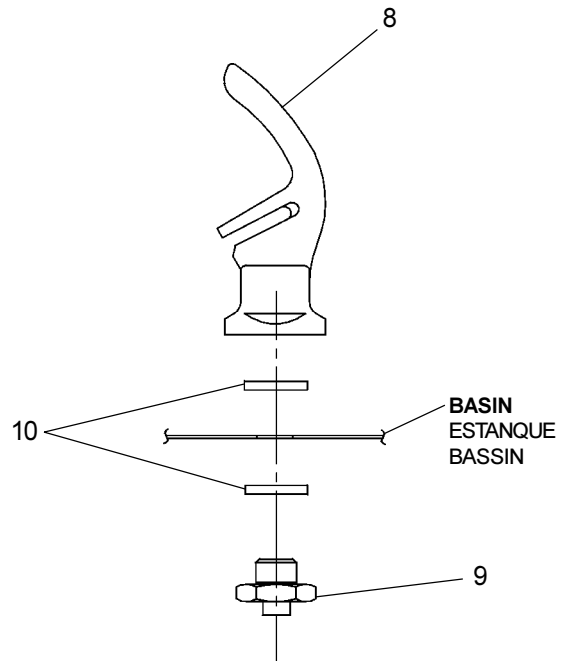


FIG. 5

S300-2EQ-1J S500-5EQ-1J S1000-10EQ-1J

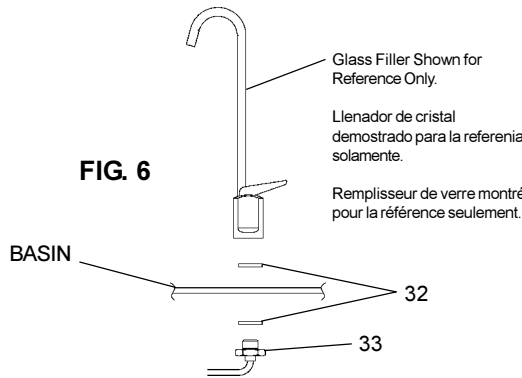
PARTS LIST 115V/LISTA DE PIEZAS 115V/LISTE DE PIÈCES 115V

ITEM NO.	PARTNO.	DESCRIPTION	DESCRIPCIÓN	DESCRIPTION
1	40089C	Cover	Cubierta	Couvercle
2	40048C	Button	Botón	Bouton
3	15005C	Retainer Nut	Tuerca Retentora	Écrou De Retenue
4	61313C	Regulator	Regulador	Régleur
5	40169C	Hex Nut	Tuerca Exagonal	Écrou Hex.
6	50986C	Holder Regulator	Regulador-Sostenedor	Porte-Régleur
7	28443C	Basin & Drain Assy	Ensamblado De Estanque Y Desagüe	Ens. Bassin & Drain
	21782C	Basin & Drain Assy (GF)	Ensamblado De Estanque Y Desagüe (GF)	Ens. Bassin & Drain (GF)
8	51544C	Bubbler - Chrome	Borboteador - Cromado	Barboteur - chrome
9	56159C	Nipple - Bubbler	Boquilla - Borboteador	Mamelon - barboteur
10	100322740560	Gasket - Bubbler (upper and lower)	Obturador - Borboteador (Superior e Inferior)	Joint statique - barboteur (supérieur et inférieur)
11	55996C	Strainer	Filtro Bifurcado	Grille
12	66504C	Evaporator Assy (3 GPH)	Ensamblado De Evaporador (3 GPH)	Ens. Évaporateur (3 GPH)
	66505C	Evaporator Assy (5 GPH)	Ensamblado De Evaporador (5 GPH)	Ens. Évaporateur (5 GPH)
	66506C	Evaporator Assy (10 GPH)	Ensamblado De Evaporador (10 GPH)	Ens. Évaporateur (10 GPH)
13	31513C	Cold Control	Control - Frio	Commande - Froide
14	31501C	Cord-Power	Cable-Electricidad	Cordon - Alimentation
15	31341C	Motor-Fan (3 GPH)	Motor - Abanico (3 GPH)	Moteur - Ventilateur (3 GPH)
	31490C	Motor-Fan (5, 10 GPH)	Motor - Abanico (5, 10 GPH)	Moteur - Ventilateur (5, 10 GPH)
16	30824C	Blade-Fan (3 GPH)	Aspa-Abanico (3 GPH)	Ailette-Ventilateur (3 GPH)
	30664C	Blade-Fan (5, 10 GPH)	Aspa-Abanico (5, 10 GPH)	Ailette -Ventilateur (5, 10 GPH)
17	70018C	Fan Blade Nut (5, 10 GPH)	Aspa del Ventilador Tuerca (5, 10 GPH)	Pale de ventilateur Écrou (5, 10 GPH)
18	42677000	Bracket-Fan Motor (3 GPH)	Fijador - Motor Abanico (3 GPH)	Support - Moteur Ventilateur (3 GPH)
	20282C	Bracket-Fan Motor (5, 10 GPH)	Fijador - Motor Abanico (5, 10 GPH)	Support - Moteur Ventilateur (5, 10 GPH)
19	50144C	Grommet - Compressor Mtg.	Ojal - Montaje de Compresor	Joint d'étanchéité - Montage du Compresseur
20	19037000	Clip - Compressor Mtg.	Pinza - Montaje de Compresor	Clip - Montage du Compresseur
21	66200C	Drier (3 GPH)	Secador (3 GPH)	Déshydrateur (3 GPH)
	66201C	Drier (5 GPH)	Secador (5 GPH)	Déshydrateur (5 GPH)
	66203C	Drier (10 GPH)	Secador (10 GPH)	Déshydrateur (10 GPH)
22	66300C	Heat Exchanger Assy (3 GPH)	Ensamblado De Intercambiador De Calor (3 GPH)	Échangeur Thermique (3 GPH)
	66301C	Heat Exchanger Assy (5 GPH)	Ensamblado De Intercambiador De Calor (5 GPH)	Echangeur Thermique (5 GPH)
	66558C	Heat Exchanger Assy (10 GPH)	Ensamblado De Intercambiador De Calor (10 GPH)	Échangeur Thermique (10 GPH)
23	66303C	Condenser (3, 5 GPH)	Condensador (3, 5 GPH)	Condenseur (3, 5 GPH)
	66305C	Condenser (10 GPH)	Condensador (10 GPH)	Condenseur (10 GPH)
24	20460C	Front-Pnl (Stainless Steel)	Pnl Frontal (Acero Inoxidable)	Panneau Avant (Acier Inox.)
	27359C	Front-Pnl (Platinum)	Pnl Frontal (Platino)	Panneau Avant (Platine)
25	21239C	Cabinet (Stainless Steel)	Mueble (Acero Inoxidable)	Enceinte (Acier Inox.)
	28195C	Cabinet (Platinum)	Mueble (Platino)	Enceinte (Platine)
*26	35786C	Compressor Serv. Pak PW3HK7 (3 GPH)	Paquete De Serv. De Compresor PW3HK7 (3 GPH)	Trousse D'entretien Du Surpresseur PW3HK7 (3 GPH)
	35787C	Compressor Serv. Pak PW4.5HK11 (5 GPH)	Paquete De Serv. De Compresor PW4.5HK11 (5 GPH)	Trousse D'entretien Du Surpresseur PW4.5HK11 (5 GPH)
	35774C	Compressor Serv. Pak FF10HBK (10 GPH)	Paquete De Serv. De Compresor FF10HBK (10 GPH)	Trousse D'entretien Du Surpresseur FF10HBK (10 GPH)
27	35768C	Cover - Relay (3, 5 GPH)	Cubierta de Relé (3, 5 GPH)	Couvercle de relais (3, 5 GPH)
	31797C	Cover - Relay (10 GPH)	Cubierta de Relé (10 GPH)	Couvercle de relais (10 GPH)
28	36176C	Overload (3 GPH)	Sobrecarga (3 GPH)	Surcharge (3 GPH)
	36158C	Overload (5 GPH)	Sobrecarga (5 GPH)	Surcharge (5 GPH)
	31029C	Overload/Relay Assy. (10 GPH)	Sobrecarga/Ensamblado del Relé (10 GPH)	Ens. surcharge/relais (10 GPH)
29	50189C	Fan Shroud (10 GPH)	Cubierta del abanico (10 GPH)	Carénage de ventilateur (10 GPH)
30	56092C	Tubing - Poly (Cut To Length)	Tubería de polietileno (Corte a la longitud)	Tubes - Polyéthylène (Couper à la longueur)
31	36179C	Relay (3 GPH)	Relé (3 GPH)	Relais (3 GPH)
	36163C	Relay (5 GPH)	Relé (5 GPH)	Relais (5 GPH)
32	100322740560	Gasket (GF)	Obturador (GF)	Joint statique (GF)
33	15007C	Bubbler Nipple Assy. (GF)	Montaje de la enterrosa del peleele (GF)	Mamelon de barboteur (GF)
34	75670C	Stud - Compressor Mtg.	Taquete - Montaje de Compresor	Goujon - Montage du Compresseur

***INCLUDES RELAY & OVERLOAD. IF UNDER WARRANTY, REPLACE WITH SAME COMPRESSOR USED IN ORIGINAL ASSEMBLY.**
NOTE: All correspondence pertaining to any of the above water coolers or orders for repair parts **MUST** include Model No. and Serial No. of cooler, name and part number of replacement part.

***INCLUYE RELÉ Y SOBRECARGA. SI ESTÁ BAJO GARANTÍA, REEMPLACE CON EL MISMO COMPRESOR USADO EN EL ENSAMBLADO INICIAL.**
NOTA: Toda la correspondencia relacionada con el enfriador de agua anterior o con una orden de reparación piezas **DEBERÁ** incluir el número de modelo y número de serie del enfriador, el nombre y número de pieza de la pieza de repuesto.

***COMPREND RELAIS ET SURCHARGE. SI SOUS GARANTIE, REMPLACEZ AVEC LE MÊME SURPRESSEUR QUE CELUI UTILISÉ ORIGINALEMENT.**
NOTE : Toute correspondance au sujet des refroidisseurs d'eau courante ou toute commande de pièce de rechange **DOIT** inclure le numéro de modèle et le numéro de série du refroidisseur ainsi que le nom et le numéro de pièce à remplacer.



Halsey Taylor
 2222 CAMDEN COURT
 OAK BROOK, IL 60523
 630.574.3500

REPAIR SERVICE INFORMATION TOLL FREE NUMBER 1.800.260.6640
 NÚMERO GRATIS DE SERVICIO 1-800-260-6640
 INFORMATIONS POUR LE SERVICE PAR NUMERO SANS FRAIS 1-800-260-6640

PRINTED IN U.S.A.
 IMPRESO EN LOS E.E.U.U.
 IMPRIMÉ AUX E.-U.

FOR PARTS CONTACT YOUR LOCAL DISTRIBUTOR OR VISIT OUR WEBSITE WWW.HALSEYTAYLOR.COM
PARA PIEZAS DE REEMPLAZO PÓNGASE EN CONTACTO CON SU DISTRIBUIDOR LOCAL O VISITE NUESTRO SITIO DE WEB WWW.HALSEYTAYLOR.COM
POUR VOUS PROCURER DES PIÈCES, CONTACTEZ VOTRE DISTRIBUTEUR LOCAL OU VISITEZ NOTRE SITE WEB A L'ADRESSE
WWW.HALSEYTAYLOR.COM