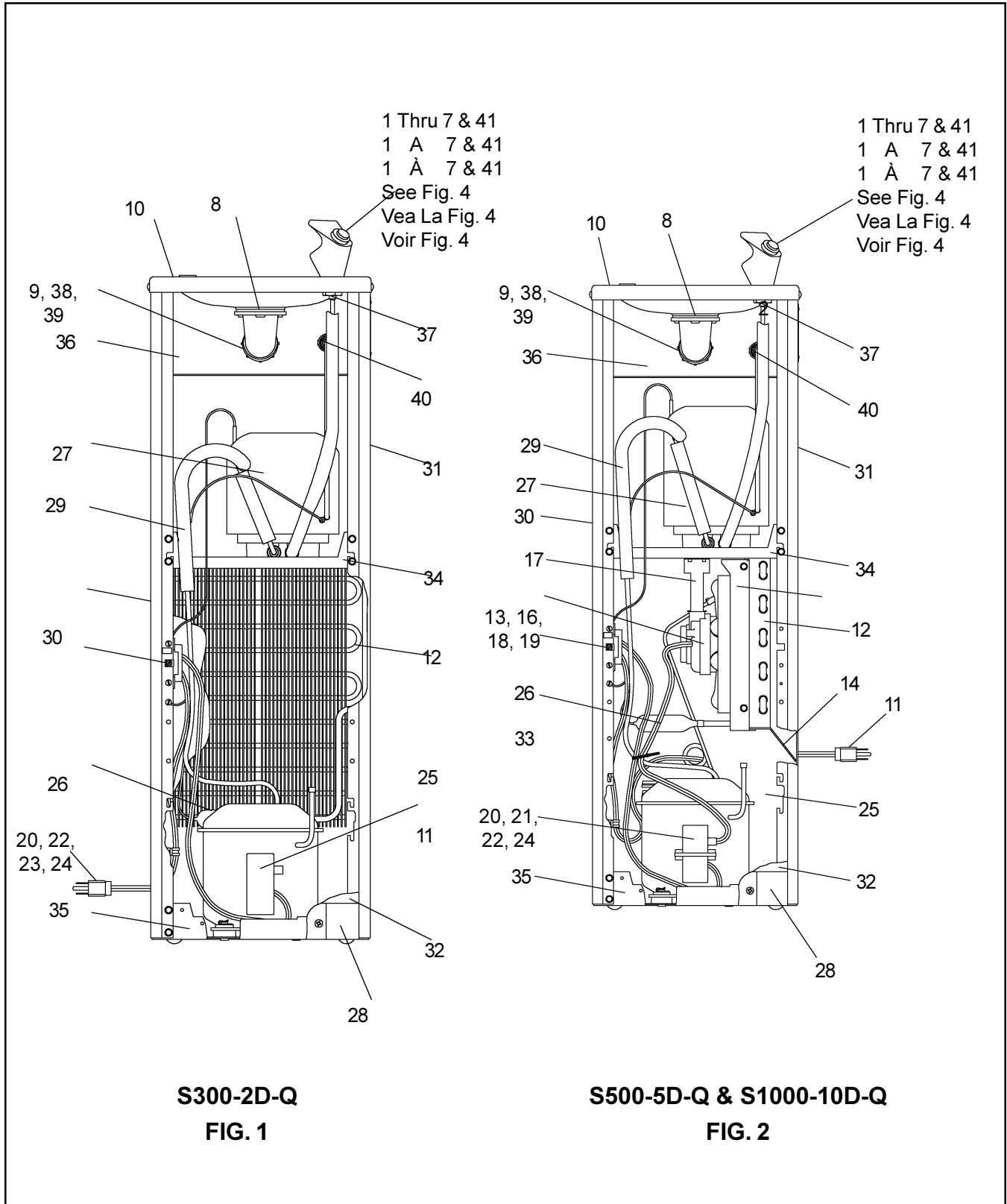


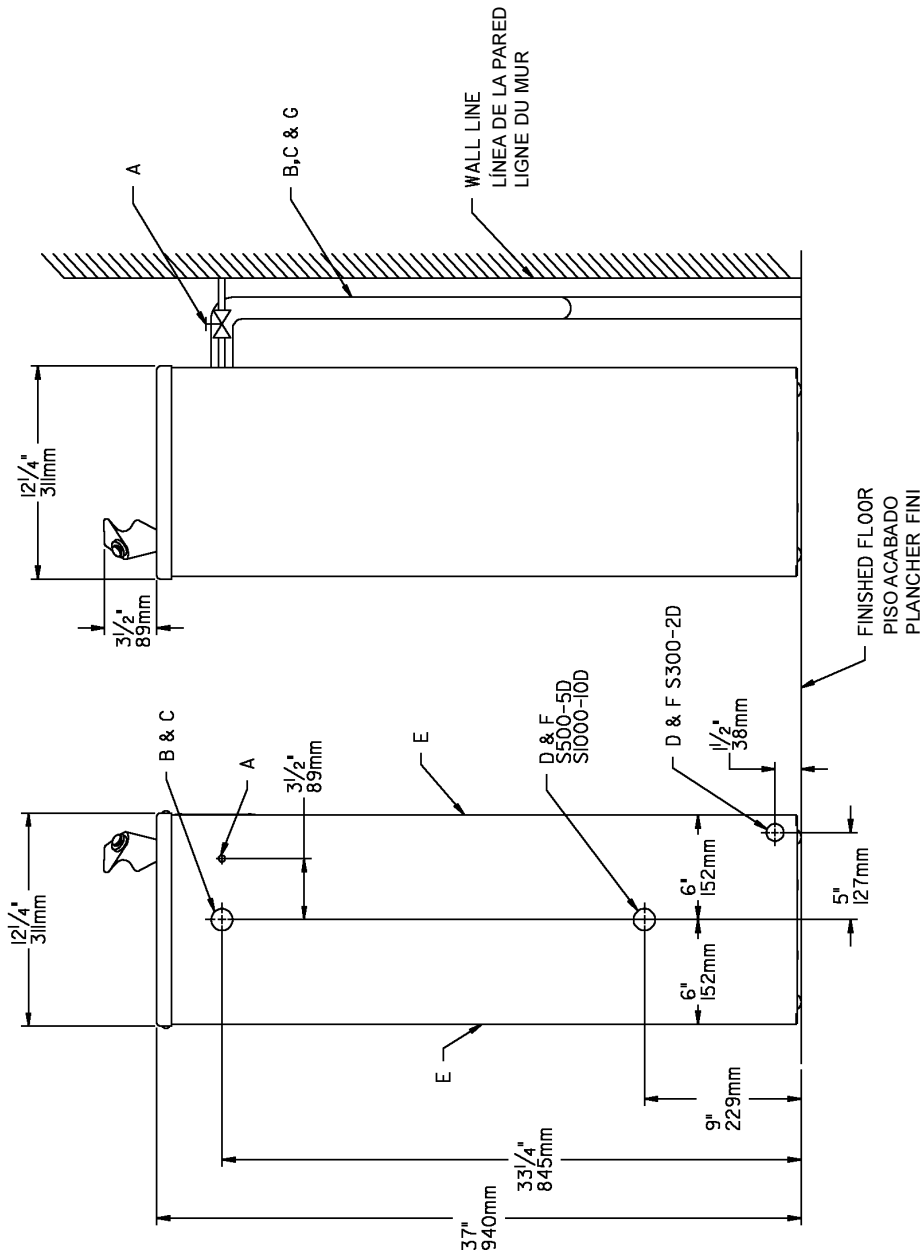
# HALSEY TAYLOR OWNERS MANUAL

# MANUAL DEL PROPIETARIO HALSEY TAYLOR

# MANUEL DE L'UTILISATION HALSEY TAYLOR

USES HFC-134A REFRIGERANT  
USA REFRIGERANTE HFC-134A  
UTILISE DU FLUIDE FRIGORIGÈNE HFC-134A





**FIG. 3**

**E = INSURE PROPER VENTILATION BY MAINTAINING 4" (102mm) (MIN.) CLEARANCE FROM CABINET LOUVERS TO WALL.**  
 ASEGURE UNA VENTILACION ADECUADA MANTENIENDO UN ESPACIO E 4" (102mm) (MIN.) DE HOLGURA ENTRE LA REJILLA DE VENTILACION DEL MUEBLE Y LA PARED.  
 ASSUREZ-VOUS UNE BONNE VENTILATION EN GARDANT 4" (102mm) (MIN.) ENTRE LES ÉVÉNENTS DE L'ENCEINTE ET LE MUR.

**F = POWER CORD 4 FEET (1219mm) LONG**  
 CABLE ELÉCTRICO DE 4 PIES, 1219 mm DE LARGO  
 CORDON D'ALIMENTATION 4' (1219mm)

**G = PLUMBING CAN BE INSIDE WALL STRUCTURE OR OUTSIDE AS SHOWN.**  
 LA TUBERÍA PUEDE ESTAR DENTRO O FUERA DE LA ESTRUCTURA DE UNA PARED.  
 LES TUYAUX PEUVENT ÊTRE À L'INTÉRIEUR DU MUR OU À L'EXTÉRIEUR TEL QU'ILLUSTRÉ ICI.

**LEGEND/LEYENDA/LÉGENDE**

**A = RECOMMENDED WATER SUPPLY LOCATION 3/8" O.D. UNPLATED COPPER TUBE CONNECT STUB OUT 1-1/2 IN. (38mm) FROM WALL, SHUT OFF BY OTHERS**  
 SE RECOMIENDA UBICAR EL TUBO CORTO DE CONEXIÓN AL TUBO DE COBRE SIN CHAPAR DE 3/8" DE DIÁM. EXT. A 1-1/2" (38 mm) FUERA DE LA PARED DE LA PARED COLOCADA POR TERCEROS.  
 EMPLACEMENT RECOMMANDÉ D'ALIMENTATION EN EAU PAR TUBE EN CUIVRE NON PLAQUÉ DE 3/8 PO. (9.5 mm) D. E. CONNECTANT UNE TUYAUTERIE DE 1-1/2 PO. (38 mm) DEPUIS LE ROBINET D'ARRÊT FOURNI PAR D'AUTRES.

**B = RECOMMENDED LOCATION FOR WASTE OUTLET 1-1/4" O.D. DRAIN**  
 UBICACION RECOMENDADA PARA EL DRENAJE DE SALIDA DE AGUA, DE 1 1/4" DE DIÁMETRO.  
 EMPLACEMENT RECOMMANDÉ POUR LE DRAIN DE D.E. 1-1/4" DE SORTIE D'EAU.

**C = 1-1/4" TRAP NOT FURNISHED**  
 PURGADOR DE 1 1/4" NO PROPORCIONADO  
 SIPHON 1-1/4" NON FOURNI

**D = ELECTRICAL OUTLET LOCATION**  
 UBICACION DE LA TOMA DE ELECTRICIDAD  
 EMPLACEMENT DE LA PRISE DE COURANT

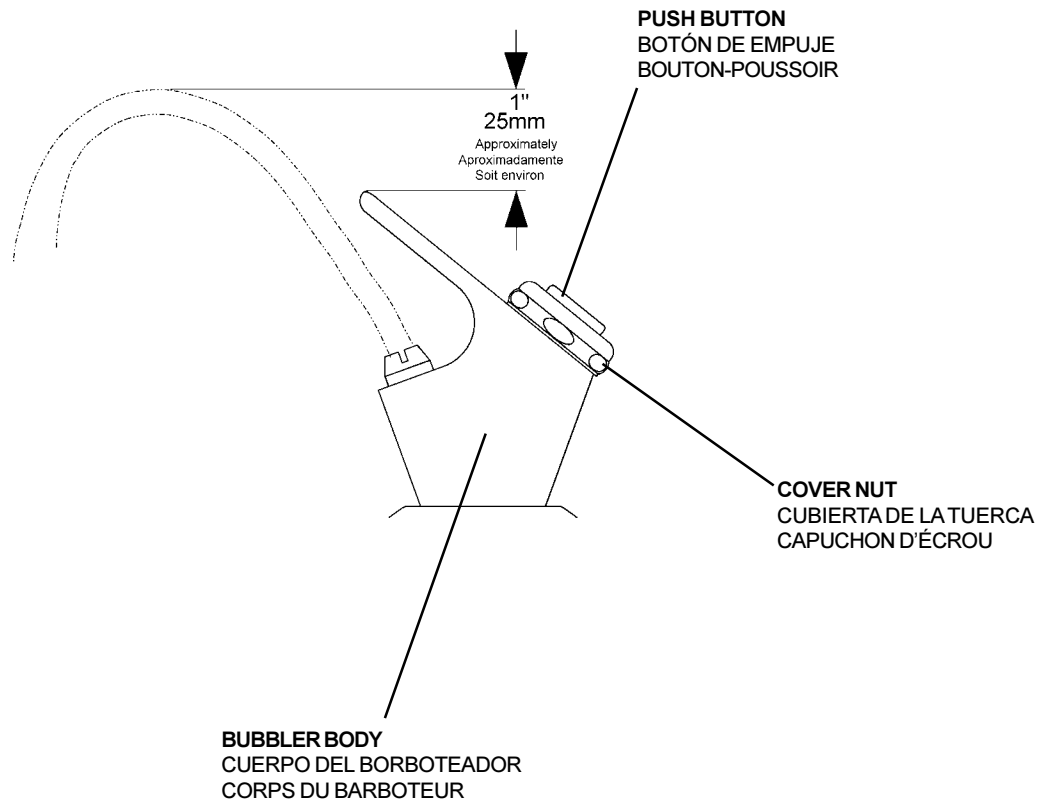


FIG. 4

**STREAM HEIGHT ADJUSTMENT**

- 1) Remove cover nut.
- 2) Lift off push button.
- 3) Turn exposed screw to change stream height. Clockwise adjustment will raise stream height and counter-clockwise adjustment will lower stream height.

**TO REPLACE REGULATOR:**

- a) Shut off water to cooler.
- b) Remove cover nut and push button.
- c) Use spanner wrench to remove retaining nut.
- d) Lift out regulator and bottom gasket. Insert replacement and gasket.
- e) To adjust stream height see Note 3 above.

**AJUSTE DE LA ALTURA DEL CHORRO**

- 1) Quite la tuerca de la cubierta.
- 2) Levante el botón de empuje.
- 3) Gire el tornillo expuesto para cambiar la altura del chorro. El ajuste en el sentido de las agujas del reloj elevará el chorro y contra el sentido de las agujas del reloj lo bajará.

**PARA REEMPLAZAR EL REGULADOR:**

- a) Apague el suministro de agua al enfriador.
- b) Levante la tuerca de cubierta y el botón de empuje.
- c) Use una llave inglesa para sacar la tuerca retentora.
- d) Levante el regulador y la parte inferior del obturador. Coloque el reemplazo y el obturador.
- e) Para ajustar la altura del chorro vea la Nota 3 arriba.

**POUR RÉGLER LA HAUTEUR DU JET**

- 1) Retirez l'écrou capuchon.
- 2) Soulevez le bouton-poussoir.
- 3) Tournez la vis pour changer la hauteur du jet. Si vous ajustez dans le sens des aiguilles d'une montre, le jet augmentera et dans le sens contraire, le jet diminuera

**POUR REMPLACER LA RÉGLEUR**

- a) Fermez l'eau au refroidisseur.
- b) Retirez l'écrou capuchon et le bouton-poussoir
- c) Utilisez une clé à écrous pour retirez l'écrou capuchon.
- d) Soulevez la régleur et le joint inférieur. Insérez la régleur de remplacement et le joint.
- e) Pour ajuster la hauteur du jet, consultez la note 3 qui précède.

**S300-2D-Q, S500-5D-Q, S1000-10D-Q**

**PARTS LIST 115V/LISTA DE PIEZAS 115V/LISTE DE PIÈCES 115V**

ITEM NO.	PART NO.	DESCRIPTION	DESCRIPCIÓN	DESCRIPTION
1	45675C	Bubbler Body	Cuerpo Del Borboteador	Corps Du Barboteur
2	40048C	Button Chrome Pltd	Botón Bañado Cromo	Bouton Chromé
3	40089C	Nut-Cover Chrome Pltd	Cubierta De Tuerca Bañada Cromo	Écrou Capuchon Chromé
4	10031C	Nut-Retaining	Retentor De Tuerca	Écrou De Retenu
5	40322C	Orifice Assy	Ensamblado De Orificio	Ens. Orifice
6	61313C	Regulator	Regulador	Régleur
7	100322740560	Gasket-Black	Obturador - Negro	Joint - Noir
8	101486340560	Gasket-Drain	Obturador - Drenaje	Joint - Drain
9	55884C	Drain Elbow	Codo De Drenaje	Coude Drain
10	171484242830	Cooler Top	Superficie Del Enfriador	Dessus Refroidisseur
11	192668151550	Wiring Assy	Ensamblado De Los Alambres	Ens. Câblage
12	192682851550	Condenser (3 GPH)	Condensador (3 GPH)	Condensateur (3 GPH)
	66251C	Condenser (5 GPH)	Condensador (5 GPH)	Condensateur (5 GPH)
	66253C	Condenser (10 GPH)	Condensador (10 GPH)	Condensateur (10 GPH)
13	31490C	Motor-Fan (5&10 GPH)	Motor - Abanico (5&10 GPH)	Moteur - Ventilateur (5&10 GPH)
14	101485009560	Air Shield (5&10 GPH)	Protector De Aire (5&10 GPH)	Écran D'air (5&10 GPH)
15	101452831560	Shroud-Fan (5&10 GPH)	Cubierta - Abanico (5&10 GPH)	Carénage- Ventilateur (5&10 GPH)
16	104209543730	Fan Blade (5&10 GPH)	Aspa De Abanico (5&10 GPH)	Pale Ventilateur (5&10 GPH)
17	402672043730	Brkt-Fan Mtg (5&10 GPH)	Fijadores-Montaje Abanico (5&10 GPH)	Support-Ventilateur (5&10 GPH)
18	70009C	Screw (5&10 GPH)	Tornillo (5&10 GPH)	Vis (5&10 GPH)
19	70018C	Nut 1/4-20 (5&10 GPH)	Tuerca 1/4-20 (5&10 GPH)	Écrou 1/4-20 (5&10 GPH)
20	35786C	Compressor Serv Pak (3 GPH)	Paquete De Serv. Compresor (3 GPH)	Trousse D'entr. Surpresseur (3 GPH)
	35787C	Compressor Serv Pak (5 GPH)	Paquete De Serv. Compresor (5 GPH)	Trousse D'entr. Surpresseur (5 GPH)
	35774C	Compressor Serv Pak (10 GPH)	Paquete De Serv. Compresor (10 GPH)	Trousse D'entr. Surpresseur (10 GPH)
21	194243901550	Cover-Elect Shield	Cubierta-Protector Elect.	Couvercle -Écran Elec.
22	35766C	Cover-Terminal (3,5&10 GPH)	Cubierta-Terminal (3,5&10 GPH)	Couvercle - Boîte (3,5&10 GPH)
23	30751C	Clip-Compressor (3 GPH)	Brida-Compresor (3 GPH)	Pince- Surpresseur (3 GPH)
24	31038C	OI/Relay (3 GPH)	Sobrecarga/Relé (3 GPH)	Surch/Relais (3 GPH)
	31034C	OI/Relay (5 GPH)	Sobrecarga/Relé (5 GPH)	Surch/Relais (5 GPH)
	31029C	OI/Relay (10 GPH)	Sobrecarga/Relé (10 GPH)	Surch/Relais (10 GPH)
25	35839C	Control Cold	Control De Frio	Commande Froide
26	66200C	Drier-R134A (3 GPH)	Secador - R134a (3 GPH)	Déshydrateur - R134a (3 GPH)
	66201C	Drier-R134A (5 GPH)	Secador - R134a (5 GPH)	Déshydrateur - R134a (5 GPH)
	66203C	Drier-R134A (10 GPH)	Secador - R134a (10 GPH)	Déshydrateur - R134a (10 GPH)
27	66324C	Evap/Chiller Assy (3 GPH)	Ensamblado Del Evap/Refrigerador (3 GPH)	Évap/Refroidisseur (3 GPH)
	66325C	Evap/Chiller Assy (5 GPH)	Ensamblado Del Evap/Refrigerador (5 GPH)	Évap/Refroidisseur (5 GPH)
	66326C	Evap/Chiller Assy (10 GPH)	Ensamblado Del Evap/Refrigerador(10GPH)	Évap/Refroidisseur (10 GPH)
28	101486931560	Plate-Toe	Placa-Leva	Plaque - Orteil
29	66288C	Heat Exchanger (3 GPH)	Intercambiador De Calor (3 GPH)	Échangeur Thermique (3 GPH)
	66289C	Heat Exchanger (5 GPH)	Intercambiador De Calor (5 GPH)	Échangeur Thermique (5 GPH)
	66290C	Heat Exchanger (10 GPH)	Intercambiador De Calor (10 GPH)	Échangeur Thermique (10 GPH)
30	401458348410	Panel-Side (Left hand) Platinum	Panel-Lado (Lh) Platino	Panneau Latéral (G) Platine
31	401458448410	Panel Side (Right hand) Platinum	Panel-Lado (Rh) Platino	Panneau Latéral (D) Platine
32	401486648410	Panel-Front Platinum	Panel-Frente Platino	Panneau-Avant Platine
33	402672843730	Panel-Rear (5&10 GPH)	Panel-Trasero (5&10 GPH)	Panneau-Arrière Côté (5&10 GPH)
34	401455643730	Shelf	Estante	Tablette
35	401474943730	Base	Base	Base
36	401484743730	Service Plate	Placa De Servicio	Plaque De Service
37	15009C	Tube Assy - Bubbler	Ensamblado de Tubo - Borboteador	Ens. Tube - Barboteur
38	55885C	Nut - 1-1/4 Slip Joint	Tuerca Retentora de unión de 1-1/4	Écrou 1-1/4 Raccord Coulissant
39	66338C	Tailpipe	Tubo de escape	Tuyère
40	55996C	Strainer	Filtro Bifurcado	Grille
41	60291C	Screen-Stainless Steel	Rejilla-Acero Inoxidable	Tamis-Acier Inox.

**230V-50/60Hz 230V-60Hz**

ITEM NO.	PART NO.	DESCRIPTION	DESCRIPCIÓN	DESCRIPTION
13	31430C	Motor-Fan	Motor - Abanico	Moteur - Ventilateur
20	31528C	Compressor Service Pack (3 GPH)	Paquete De Serv. De Compresor (3 GPH)	Trousse D'entretien Du Surpresseur (3 GPH)
	35789C	Compressor Service Pack (5 GPH)	Paquete De Serv. De Compresor (5 GPH)	Trousse D'entretien Du Surpresseur (5 GPH)
	35776C	Compressor Service Pack (10 GPH)	Paquete De Serv. De Compresor (10 GPH)	Trousse D'entretien Du Surpresseur (10 GPH)
22	30583C	Cover-Terminal (3 GPH)	Cubierta - Terminal (3 GPH)	Couvercle - Raccordement (3 GPH)
	35768C	Cover-Terminal (5&10 GPH)	Cubierta - Terminal (3 GPH)	Couvercle - Raccordement (5&10 GPH)
23	30584C	Clip-Compressor (3 GPH)	Brida-Compresor (3 GPH)	Pince- Surpresseur (3 GPH)
24	31036C	OI/Relay (5 GPH)	Sobrecarga/Relé (5 GPH)	Surch/Relais (5 GPH)
	31037C	OI/Relay (10 GPH)	Sobrecarga/Relé (10 GPH)	Surch/Relais (10 GPH)
	30622C	Relay - PTC (3 GPH)	Relé (3 GPH)	Relais (3 GPH)
	31407C	Overload (3 GPH)	Sobrecarga (3 GPH)	Surcharge (3 GPH)

**\*REPLACE WITH SAME COMPRESSOR USED IN ORIGINAL ASSEMBLY.**

**NOTE:** All correspondence pertaining to any of the above water coolers or orders for repair MUST include Model No. and Serial No. of cooler, name and part number of replacement part.

**\*REEMPLAZA CON EL MISMO COMPRESOR USADO EN EL ENSAMBLADO INICIAL.**

**NOTA:** Toda la correspondencia relacionada con el enfriador de agua anterior o con una orden de reparación DEBERÁ incluir el número de modelo y número de serie del enfriador, el nombre y número de pieza de la pieza de repuesto.

**\*REMPLECEZ AVEC LE MÊME SURPRESSEUR QUE CELUI UTILISÉ ORIGINALEMENT.**

**NOTE:** Toute correspondance au sujet des refroidisseurs d'eau courante ou toute commande de pièce de rechange DOIT inclure le numéro de modèle et le numéro de série du refroidisseur ainsi que le nom et le numéro de pièce à remplacer.

**Halsey Taylor**

2222 CAMDEN COURT  
OAK BROOK, IL 60523  
630.574.3500

PRINTED IN U.S.A.  
IMPRESO EN LOS E.E.U.U.  
IMPRIMÉ AUX E.-U.

FOR PARTS, CONTACT YOUR LOCAL DISTRIBUTOR OR CALL 1.800.323.0620  
PARA PIEZAS, CONTACTE A SU DISTRIBUIDOR LOCAL O LLAME AL 1.800.323.0620

POUR OBTENIR DES PIÈCES, CONTACTEZ VOTRE DISTRIBUTEUR LOCAL OU COMPOSEZ LE 1.800.323.0620