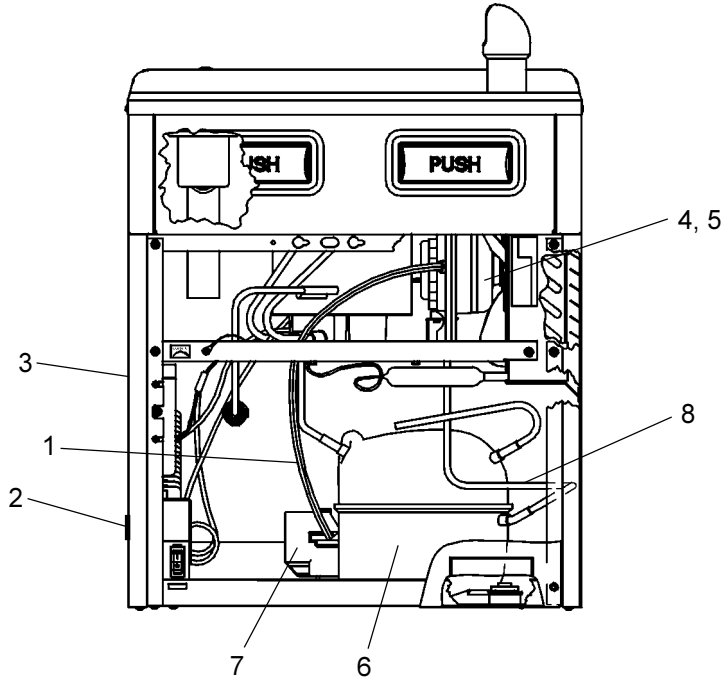


**HOWC8F\_2EJO HOWC8F\_3EJO HOWC8FR\_3EJO**  
**220V/50 Hz or 220V/60Hz Units**  
**SUPPLEMENTAL SHEET**  
**Use with 97775C & 97776C Owner's Manual**  
**Utilice con 97775C & 97776C--Manual del Propietario**  
**Utilisez avec 97775C & 97776C--Manuel de L'utilisation**



**\*INCLUDES RELAY & OVERLOAD. IF UNDER WARRANTY, REPLACE WITH SAME COMPRESSOR USED IN ORIGINAL ASSEMBLY.**

**NOTE:** All correspondence pertaining to any of the above water coolers or orders for repair **MUST** include Model No. and Serial No. of cooler, name and part number of replacement part.

**\*INCLUYE RELÉ Y SOBRECARGA. SI ESTÁ BAJO GARANTÍA, REEMPLACE CON EL MISMO COMPRESOR USADO EN EL ENSAMBLADO INICIAL.**

**NOTA:** Toda la correspondencia relacionada con el enfriador de agua anterior o con una orden de reparación **DEBERÁ** incluir el número de modelo y número de serie del enfriador, el nombre y número de pieza de la pieza de repuesto.

**\*COMPREND RELAIS ET SURCHARGE. SI SOUS GARANTIE, REMPLACEZ AVEC LE MÊME SURPRESSEUR QUE CELUI UTILISÉ ORIGINALEMENT.**

**NOTE :** Toute correspondance au sujet des refroidisseurs d'eau courante ou toute commande de pièce de rechange **DOIT** inclure le numéro de modèle et le numéro de série du refroidisseur ainsi que le nom et le numéro de pièce à remplacer.

**220V/50Hz PARTS LIST/ 220V/50Hz LISTA DE PIEZAS/ 220V/50Hz LISTE DES PIÈCES**

ITEM NO	PART NO	DESCRIPTION	DESCRIPCIÓN	DESCRIPTION
1	35827C	Power Cord	Cable Eléctrico	Cordon d'alimentation
2	35826C	Power Inlet	Entrada De Eléctrico	Entrée d'alimentation
3	27100C	Panel - Left Rear (Stainless Steel)	Panel-Retrovisor Izquierdo (Acero inoxidable)	Panneau - arrière gauche (Acier inoxydable)
4	30664C	Fan Blade	Aspa De Abanico	Pale Ventilateur
5	31431C	Fan Motor	Motor De Abanico	Moteur Ventilateur
*6	36085C	Compressor Service Pak	Paquete de Servicio del Compresor	Trousse d'entr. supresseur
7	36050C	Relay	Relé	Relais
	36195C	Overload	Sobrecarga	Surcharge
8	66576C	Heat Exchanger	Intercambiador de Calor	Échangeur thermique
N/S	35916C	Strip - Heater	Tira - Calentador	Bande - Réchauffeur

**220V/60Hz PARTS LIST/ 220V/60Hz LISTA DE PIEZAS/ 220V/60Hz LISTE DES PIÈCES**

ITEM NO	PART NO	DESCRIPTION	DESCRIPCIÓN	DESCRIPTION
5	31431C	Fan Motor	Motor De Abanico	Moteur Ventilateur
*6	36092C	Compressor Service Pak	Paquete de Servicio del Compresor	Trousse d'entr. supresseur
7	36050C	Relay	Relé	Relais
	36174C	Overload	Sobrecarga	Surcharge
N/S	35916C	Strip Heater	Tira - Calentador	Bande - Réchauffeur

**REPAIR SERVICE INFORMATION TOLL FREE NUMBER 1.800.260.6640**

NUMERO GRATIS DE SERVICIO 1.800.260.6640

INFORMATIONS POUR LE SERVICE PAR NUMERO SANS FRAIS 1.800.260.6640

**Halsey Taylor**  
 2222 CAMDEN COURT  
 OAK BROOK, IL 60523  
 630.574.3500

FOR PARTS, CONTACT YOUR LOCAL DISTRIBUTOR OR CALL 1.800.323.0620  
 PARA PIEZAS, CONTACTE A SU DISTRIBUIDOR LOCAL O LLAME AL 1.800.323.0620  
 POUR OBTENIR DES PIÈCES, CONTACTEZ VOTRE DISTRIBUTEUR LOCAL OU COMPOSEZ LE 1.800.323.0620

PRINTED IN U.S.A.  
 IMPRESO EN LOS E.E.U.U.  
 IMPRIME AUX E.-U.