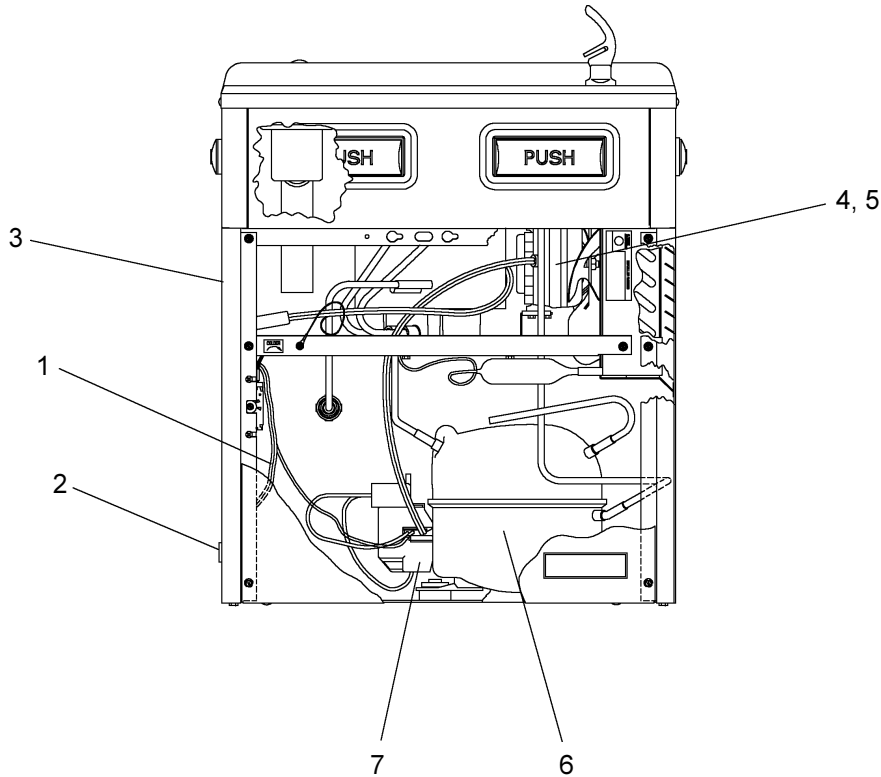


HAC8FS*2D JO COOLERS
230V Units
SUPPLEMENTAL SHEET
Use with 97425C--Owners Manual
Utilice con 97425C--Manual del Propietario
Utilisez avec 97425C--Manuel de L'utilisation



PARTS LIST/LISTA DE PIEZAS/LISTE DES PIÈCES

ITEM NO	PART NO	DESCRIPTION	DESCRIPCIÓN	DESCRIPTION
1	35827C	Power Cord	Cable Eléctrico	Cordon d'alimentation
2	35826C	Power Inlet	Entrada De Eléctrico	Entrée d'alimentation
3	27102C	Panel - Left Rear (Platinum Vinyl)	Panel-Retrovisor Izquierdo (Vinilo Platinado)	Panneau - arrière gauche (Platine vinyle)
4	30664C	Fan Blade	Aspa De Abanico	Pale Ventilateur
5	31431C	Fan Motor	Motor De Abanico	Moteur Ventilateur
*6	36085C	Compressor Service Pak	Paquete de Servicio del Compresor	Trousse d'entr. supresseur
7	36195C	Overload	Sobrecarga	Surcharge
	36050C	Relay	Relé	Relais

***INCLUDES RELAY & OVERLOAD. IF UNDER WARRANTY, REPLACE WITH SAME COMPRESSOR USED IN ORIGINAL ASSEMBLY.**

NOTE: All correspondence pertaining to any of the above water coolers or orders for repair parts **MUST** include Model No. and Serial No. of cooler, name and part number of replacement part.

***INCLUYE RELÉ Y SOBRECARGA. SI ESTÁ BAJO GARANTÍA, REEMPLACE CON EL MISMO COMPRESOR USADO EN EL ENSAMBLADO INICIAL.**

NOTA: Toda la correspondencia relacionada con el enfriador de agua anterior o con una orden de reparación **DEBERÁ** incluir el número de modelo y número de serie del enfriador, el nombre y número de pieza de la pieza de repuesto.

*** COMPREND RELAIS ET SURCHARGE. SI SOUS GARANTIE, REMPLACEZ AVEC LE MÊME SURPRESSEUR QUE CELUI UTILISÉ ORIGINALEMENT.**

NOTE : Toute correspondance au sujet des refroidisseurs d'eau courante ou toute commande de pièce de rechange **DOIT** inclure le numéro de modèle et le numéro de série du refroidisseur ainsi que le nom et le numéro de pièce à remplacer.

Halsey Taylor
 2222 CAMDEN COURT
 OAKBROOK, IL 60523
 630.574.3500

FOR PARTS, CONTACT YOUR LOCAL DISTRIBUTOR OR CALL 1.800.323.0620
 PARA PIEZAS, CONTACTE A SU DISTRIBUIDOR LOCAL O LLAME AL 1.800.323.0620
 POUR OBTENIR DES PIÈCES, CONTACTEZ VOTRE DISTRIBUTEUR LOCAL OU COMPOSEZ LE 1.800.323.0620

PRINTED IN U.S.A.
 IMPRESO EN LOS E.E.U.U.
 IMPRIMÉ AUX É.-U.