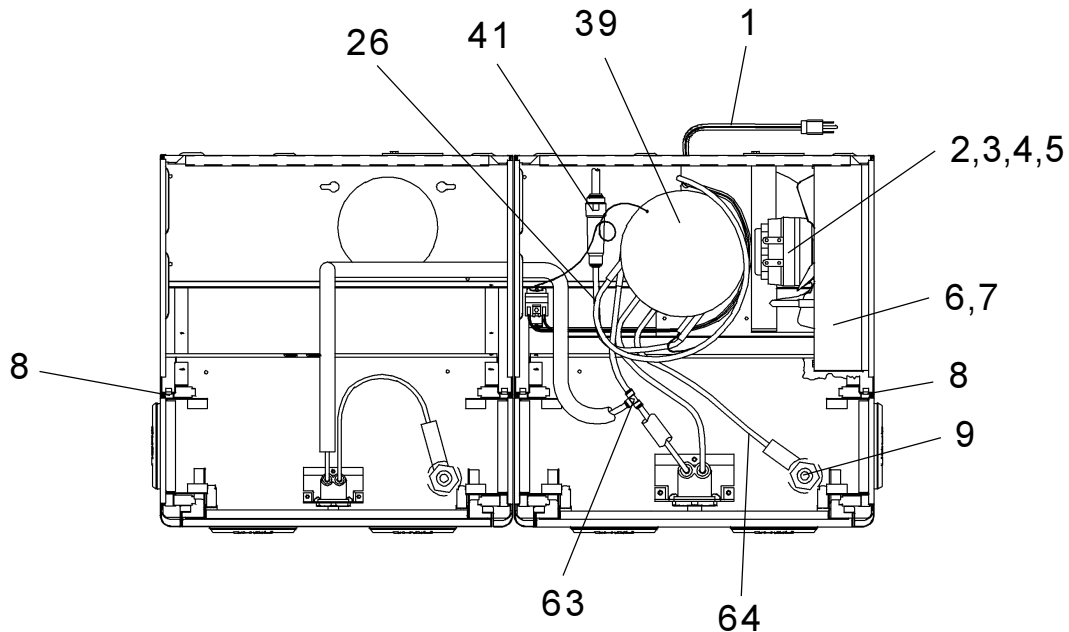
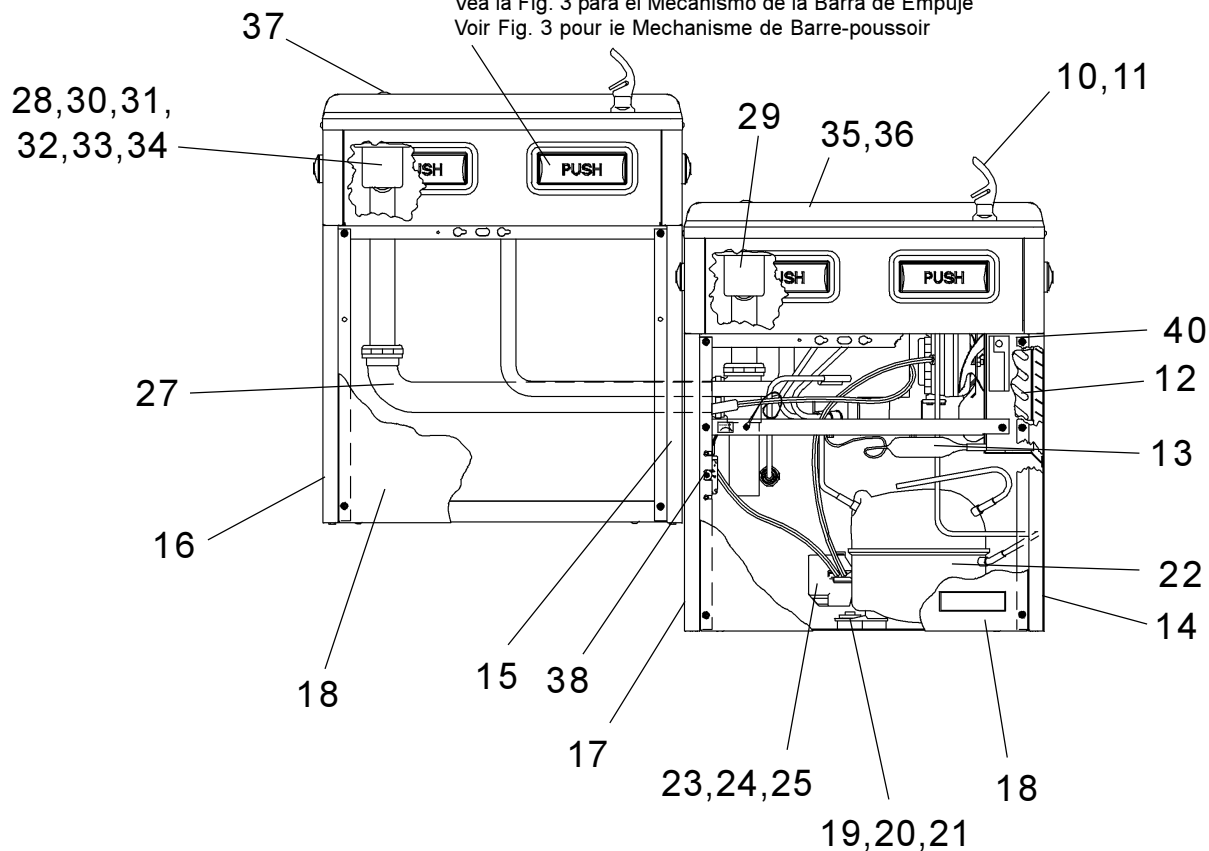


HALSEY TAYLOR OWNERS MANUAL
MANUAL DEL PROPIETARIO HALSEY TAYLOR
MANUEL DE L'UTILISATION HALSEY TAYLOR

USES HFC-134A REFRIGERANT
 USA REFRIGERANTE HFC-134A
 UTILISE DU FLUIDE FRIGORIGÈNE HFC-134A



See Fig. 3 for Push Bar Mechanism
 Vea la Fig. 3 para el Mecanismo de la Barra de Empuje
 Voir Fig. 3 pour le Mechanisme de Barre-poussoir



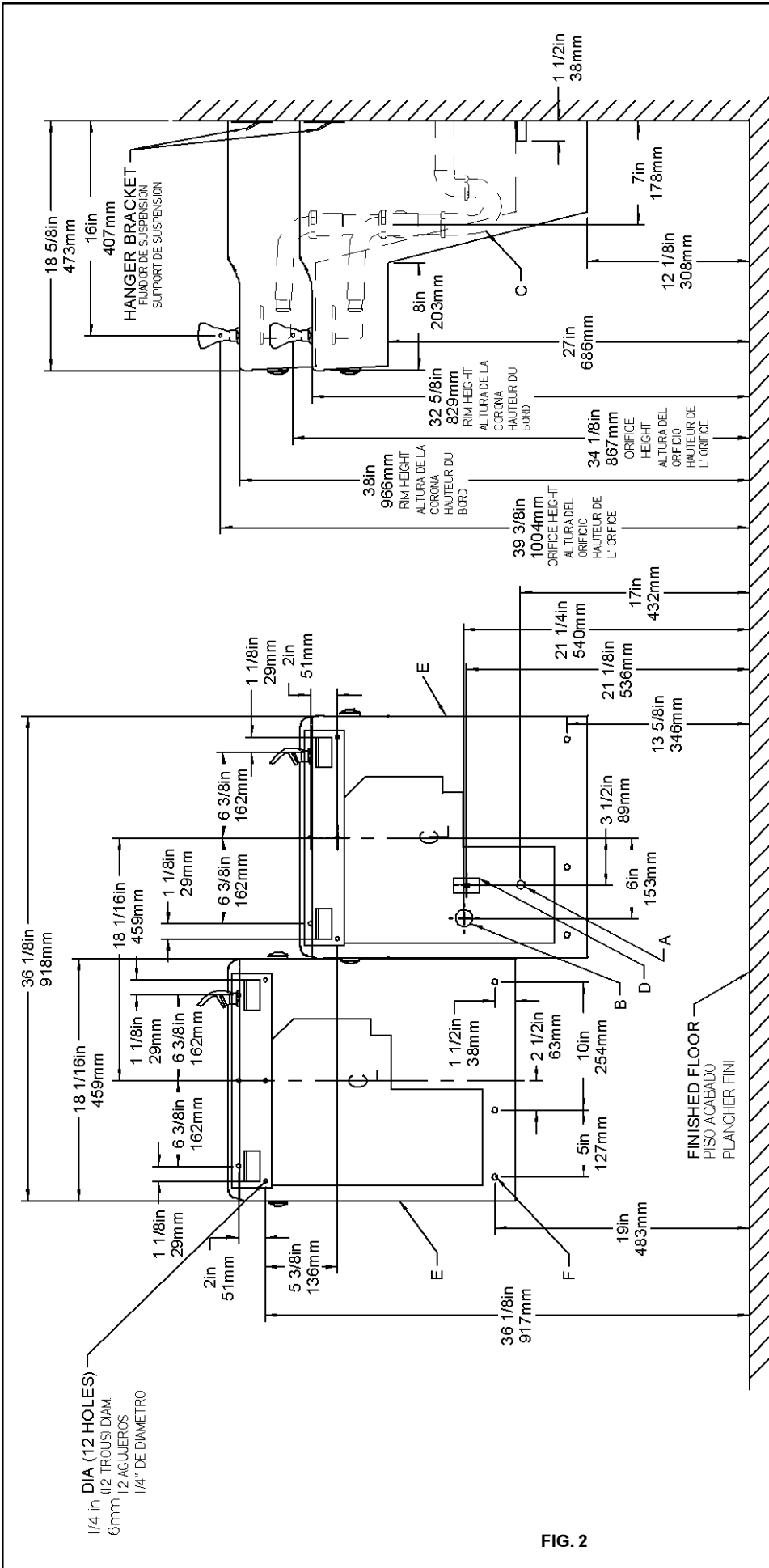


FIG. 2

LEGEND/LEYENDA/LÉGENDE
A = RECOMMENDED WATER SUPPLY LOCATION 3/8 O.D. UNPLATED COPPER TUBE CONNECT STUB 1-1/2 IN. (38 mm) OUT FROM WALL SHUT OFF BY OTHERS

SE RECOMIENDA UBICAR EL TUBO CORTO DE CONEXIÓN AL TUBO DE COBRE SIN CHAPAR DE 3/8" DE DIAM. EXT. A 1-1/2" (38 mm) FUERA DE LA LAVUE DE PASO EN LA PARED COLOCADA POR TERCEROS.

EMPLACEMENT RECOMMANDÉ D'ALIMENTATION EN EAU PAR TUBE EN CUIVRE NON PLAQUÉ DE 3/8 PO. (9.5 mm) D. E. CONNECTANT UNE TUYAUTERIE DE 1-1/2 PO. (38 mm) DEPUIS LE ROBINET D'ARRÊT FOURNI PAR D'AUTRES.

B = RECOMMENDED LOCATION FOR WASTE OUTLET 1-1/4" O.D. DRAIN

UBICACION RECOMENDADA PARA EL DRENAJE DE SALIDA DE AGUA, DE 1 1/4" DE DIAMETRO.

EMPLACEMENT RECOMMANDÉ POUR LE DRAIN D.E. 1-1/4" DE SORTIE D'EAU.

C = 1-1/4 TRAP NOT FURNISHED*

PURGADOR DE 1 1/4 NO PROPORCIONADO**

SIPHON 1-1/4 NON FOURNI**

D = ELECTRICAL SUPPLY (3) WIRE RECESSED BOX

CAJA RECESADA DE ALAMBRES (3) DE SUMINISTRO ELÉCTRICO

BOITE ENCASTRÉE D'ALIMENTATION ÉLECTRIQUE (3) FILS

E = INSURE PROPER VENTILATION BY MAINTAINING 6" (152 mm) (MIN.) CLEARANCE FROM CABINET LOUVERS TO WALL.

ASIGURE UNA VENTILACION ADECUADA MANTENIENDO UN ESPACIO E 6" (152 mm) (MIN.) DE HOLSURA ENTRE LA REJILLA DE VENTILACION DEL MUEBLE Y LA PARED

ASSUREZ VOUS UNE BONNE VENTILATION EN GARDANT 6" (152 mm) (MIN.) ENTRE LES ÉVÉNENTS DE L'ENCEINTE ET LE MUR.

F = 7/16 BOLT HOLES FOR FASTENING UNIT TO WALL

AGUEROS DE LAS TUERCAS DE 7/16 PARA SUJETAR LA UNIDAD A LA PARED

TROUS D'ÉCROUS 7/16 POUR FIXER L'APPAREIL AU MUR

*ADA REQUIREMENT

**REQUISITO DE A.D.A.

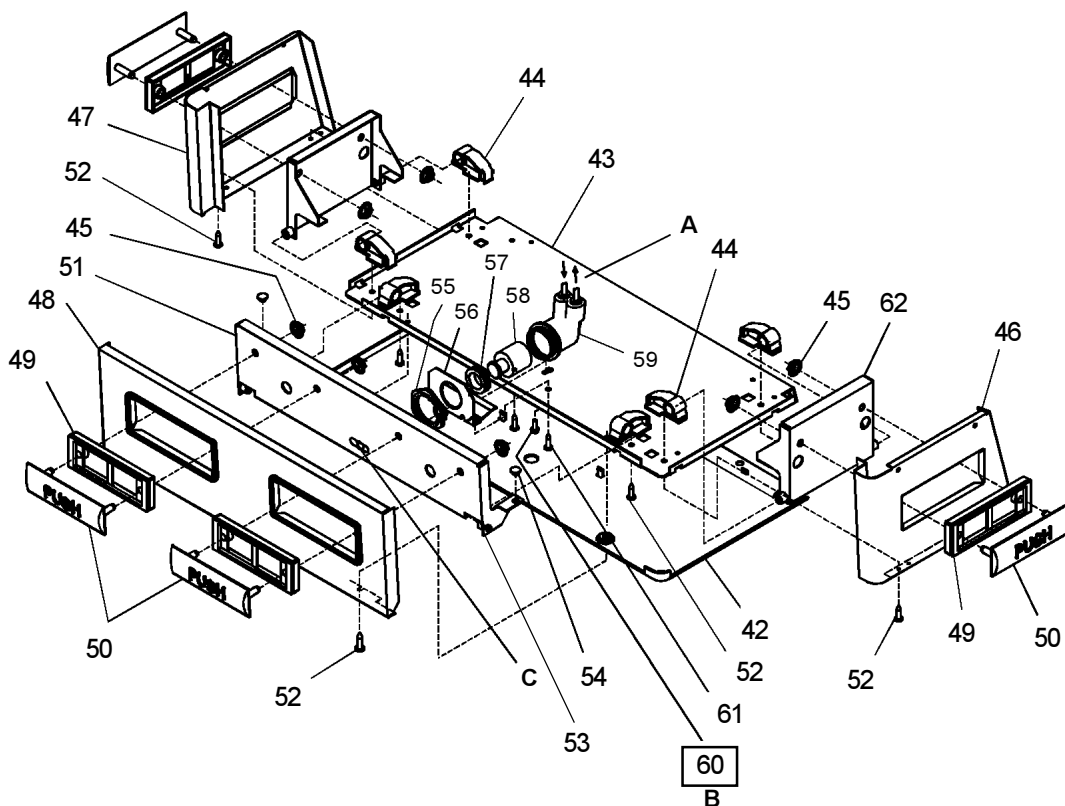
*EXIGENCE ADA

**When replacing a Model "BFC" with a new unit Model "HAC", installer must cut 1-1/2 inches from length of cooler waste line before connecting to trap (see installation instruction No. 7)

**Cuando reemplaza un Modelo "BFC" con una unidad nueva Modelo "HAC" el instalador deberá cortar 1 1/2 pulgadas del largo del tubo de desague del enfriador antes de conectar al purgador (vea las instrucciones de instalación No. 7)

**En remplaçant un modèle "BFC" avec un nouveau modèle "HAC", l'installateur doit couper 1 1/2 pouce de longueur de la canalisation résiduaire du refroidisseur avant de le raccorder au siphon (voir instruction d'installation no. 7)

PUSH BAR MECHANISM
MECANISMO DE BARRA DE EMPUJE
MÉCANISME DU BOUTON-POUSOIR

**Water Valve Mechanism - ADJUSTMENT PROCEDURE:**

- Turn adjustment screw (Item 19) "Counter-Clockwise" until water flow from bubbler starts.
- Turn adjustment screw "Clockwise" until water flow stops, THEN turn an additional 1/2 turn.

NOTE: Adjustments stated above are viewed from underneath unit (bottom side of dispenser panel Item 1)

NOTE: If continuous flow occurs at the end of the compressor cycle, turn cold control (Item 52) counterclockwise 1/4 turn.

Mecanismo de la Válvula de Agua-PROCEDIMIENTO DE AJUSTE:

- Gire el tornillo de ajuste (artículo 19) "en sentido contrario de las manecillas del reloj" hasta que comience el flujo de agua del borboteador.
- Gire el tornillo de ajuste "en el sentido de las manecillas del reloj" hasta que el flujo de agua se detenga, DESPUÉS gire una media vuelta adicional.

NOTA: Los ajustes especificados anteriormente son correctos viendo desde la parte de abajo de la unidad (parte inferior del panel del distribuidor Artículo 1).

NOTA: Nota: Si hay un flujo continuo al final del ciclo del compresor, girar el tornillo del control (Artículo 52) en contra del sentido de las agujas del reloj 1/4 de vuelta.

Mécanisme de soupape d'eau - PROCÉDURE DE RÉGLAGE :

- Tournez la vis de réglage (article 19) dans le sens contraire aux aiguilles d'une montre jusqu'à ce que le débit d'eau du barboteur commence.
- Tournez la vis de réglage dans le sens des aiguilles d'une montre jusqu'à ce que le débit d'eau du barboteur s'arrête, PUIS tournez encore de 1/2 tour.

NOTE: Les ajustements sont décrits tels qu'on les voit d'en dessous de l'appareil (côté inférieur du panneau distributeur article 1)

NOTE: S'il y a débit continu à la fin du cycle du compresseur, tournez la commande d'eau froide (article 19) vers le côté gauche de 1/4 de tour.

LEGEND/LEYENDA/LÉGENDE

A) Note: Water flow direction
 Dirección del flujo de agua
 Direction de l'eau

B) Adjust this screw to eliminate mechanism "Free Play" or continuous flow from bubbler conditions. (See ADJUSTMENT PROCEDURE)

Ajuste este tornillo para eliminar el mecanismo de "juego libre" o el flujo continuo del borboteador (vea PROCEDIMIENTO DE AJUSTE)
 Ajustez cette vis pour éliminer tout "jeu" du mécanisme ou tout débit continu du barboteur (voir PROCÉDURE DE RÉGLAGE)

C) Stream height adjustment (see note #8)

Ajuste de la altura del chorro (vea la nota #8)
 Ajustement de la hauteur du jet (voir la note #8)

FIG. 3

IMPORTANT**ALL SERVICE TO BE PERFORMED BY AN AUTHORIZED SERVICE PERSON**

CAUTION: Cleaning of Aztec Gold Models requires special care. Outer surfaces must be cleaned with a mild detergent or mixture of vinegar and water only, rinsed and wiped dry. Abrasive and acidic cleaners may eventually damage the Aztec Gold finish.

HANGER BRACKETS & TRAP INSTALLATION

- 1) Remove hanger bracket fastened to back of cooler by removing one (1) screw.
- 2) Mount the hanger bracket and trap as shown in Figure 2.

NOTE: Hanger Bracket MUST be supported securely. Add fixture support carrier if wall will not provide adequate support.

IMPORTANT:

- 7 in. (178mm) dimension from wall to centerline of trap must be maintained for proper fit.
 - Anchor hanger securely to wall using all six (6) 1/4 in. dia. mounting holes.
- 3) Install straight valve for 3/8" O.D. tube.

INSTALLATION OF COOLER

- 4) Hang the cooler on the hanger bracket. Be certain the hanger bracket is engaged properly in the slots on the cooler back as shown in Fig. 4.
- 5) Loosen the two (2) screws holding the lower front panel at the bottom of cooler base and two (2) screws at the top. Remove the front panel and set aside.
- 6) Connect water inlet line--See Note 4 of General Instructions.
- 7) Remove the slip nut and gasket from the trap and install them on the cooler waste line making sure that the end of the waste line fits into the trap. Assemble the slip nut and gasket to the trap and tighten securely.

START UP**Also See General Instructions**

- 8) Stream height is factory set at 45-50 PSI. If supply pressure varies greatly from this, readjust stream height to approximately 1-1/2" (38mm) above the bubbler guard by turning adjustment screw, accessible by removing front push panel, Item No. 48 (see Fig. 3 & 5).
- 9) Replace the front panel and secure by retightening four (4) screws.
- 10) If a taste, odor or sediment problem is prevalent, try installing our water filter module, part no. 73-15242-51-550

IMPORTANTE**TODO EL SERVICIO DEBERÁ SER EFECTUADO POR UNA PERSONA DE SERVICIO AUTORIZADA**

ADVERTENCIA: La limpieza de los modelos Oro Azteca, requiere un cuidado especial. Las superficies externas pueden limpiarse sólo con un detergente suave o una mezcla de vinagre y agua, enjuagarse y secarse frotándolas. Las sustancias abrasivas y ácidas, pueden acabar por estropear el acabado Oro Azteca.

INSTALACIÓN DE FIJADOR DE SUSPENSIÓN Y DEL PURGADOR

- 1) Quite el fijador de suspensión sujetados a la parte posterior del enfriador quitando un (1) tornillo.
- 2) Monte el fijador de suspensión y quite el purgador como se muestra en la Fig. 2.

NOTA: El fijador de suspensión DEBE de ser sostenido con seguridad. Coloque portadores de soporte de instalaciones fijas si la pared no proveerá un soporte adecuado.

IMPORTANTE:

- Se debe mantener una dimensión de 7 pulgadas (178mm) desde la pared hasta la línea central del purgador para que calce de forma adecuada.
 - Ancle el suspensor de forma segura a la pared usando todos los seis (6) agujeros de montaje de 1/4" de diámetro.
- 3) Instale la válvula directa para el tubo de 3/8" de diámetro externo.

INSTALACIÓN DEL ENFRIADOR DE AGUA

- 4) Suspense el enfriador en el fijador de suspensión. Asegúrese que el fijador de suspensión calce correctamente en las ranuras de la parte posterior del enfriador como se indica en la figura 4.
- 5) Afloje los dos (2) tornillos que sostienen la parte inferior del panel en la parte inferior de la base del enfriador y los dos (2) tornillos en la parte superior. Quite el panel frontal y póngalo a un lado.
- 6) Conectar el tubo de entrada de agua. Ver la Nota 4 en las Instrucciones Generales.
- 7) Quite la tuerca de retención y el obturador del purgador y instálelos en el tubo de desagüe asegurándose que la parte final del tubo de desagüe calce en el purgador. Ensamble la tuerca de la ranura y el obturador y apriete en forma segura.

PUESTA EN MARCHA**Vea Manual de los Instrucciones Generales**

- 8) La altura del chorro se determina en la fábrica a 45-50 PSI. Si la presión del suministro varía demasiado de este valor, reajuste la altura del chorro a aproximadamente 1-1/2" por encima del protector del borboteador dando vuelta al tornillo de ajuste sacando el panel frontal de empuje, Artículos 48 (vea Fig. 3 y 5).
- 9) Vuelva a colocar el panel frontal y asegúrelo apretando nuevamente los cuatro (4) tornillos.
- 10) Si se suscitara un problema de sabor, olor o sedimentación, trate de instalar nuestro módulo de filtro de agua, Parte No. 73-15242-51-550, en el tubo suplidor.

IMPORTANT**TOUT ENTRETIEN DOIT ÊTRE EFFECTUÉ PAR UN REPRÉSENTANT AUTORISÉ**

ATTENTION: Le nettoyage des modèles or aztèque nécessitent des soins particuliers. Les surfaces extérieures doivent être nettoyées avec un détergent modéré ou un mélange de vinaigre et d'eau uniquement, et doivent être rincées et essuyées. Les nettoyeurs abrasifs et acides peuvent éventuellement abîmer le fini or aztèque.

INSTALLATION DU SIPHON ET DU SUPPORT DE SUSPENSION

- 1) Retirez le support de suspension à l'arrière du refroidisseur en enlevant une (1) vis.
- 2) Installez le support et le siphon tel qu'indiqué à la fig. 2.

NOTE : Le support de suspension DOIT être bien retenu en place. Ajoutez des ferrures de fixation si le mur n'offre pas le soutien voulu.

IMPORTANT :

- Pour avoir une bonne position, on doit garder une dimension de 7 po. (178mm) du mur à l'axe central du siphon.
 - Ancrez solidement le support au mur à l'aide des six (6) trous de fixation d'un diam. 1/4 po.
- 3) Installez la soupape droite dans le tuyau de D.E. 3/8".

INSTALLATION DU REFRIGÉRISEUR

- 4) Installez le refroidisseur sur les supports en vous assurant que ceux-ci sont bien installés dans les fentes à l'arrière du refroidisseur tel qu'indiqué à la figure 4.
- 5) Dégagez les deux (2) vis retenant le panneau inférieur avant au bas de la base du refroidisseur ainsi que deux (2) vis sur le dessus. Retirez le panneau avant et mettez-le de côté.
- 6) Connectez l'alimentation en eau. - Voir note 5 des instructions générales.
- 7) Retirez l'écrou coulissant et le joint du siphon et installez-les sur la conduite résiduaire du refroidisseur en vous assurant que le bout de la conduite entre bien dans le siphon. Installez l'écrou coulissant et le joint au siphon et resserrez bien.

MISE EN MARCHÉ**Voir Manuel de les Directives Generales**

- 8) Le niveau d'écoulement est réglé en usine à 45-50 Lb/po². Si la pression varie beaucoup de ce point, ajustez le niveau à nouveau à environ 1-1/2" (38mm) au-dessus du protège-borboteur en tournant la vis de réglage du régulateur que l'on trouve en retirant le panneau, article 48 (voir fig. 3 et 5).
- 9) Remplacez le panneau avant et fixez le en place en resserrant les quatre (4) vis.
- 10) S'il existe un problème de goût, d'odeur ou de sédiment, essayez d'installer notre module filtre d'eau, Pièce 73-15242-51-550, sur la canalisation.

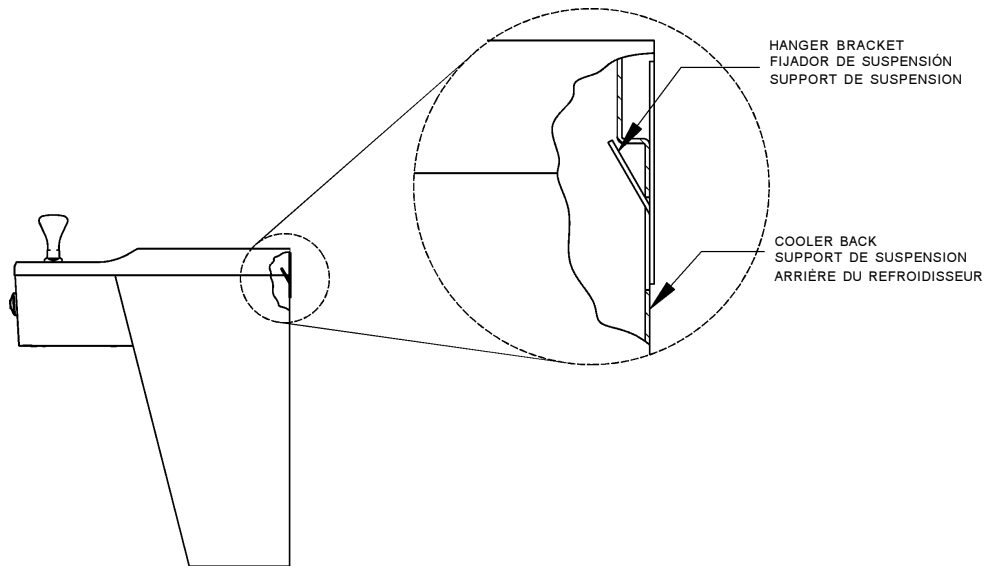
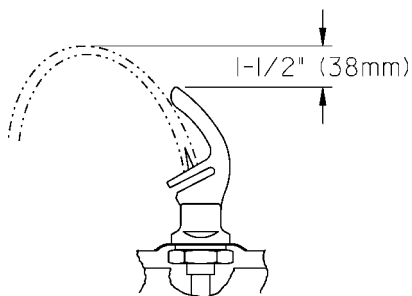


FIG. 4



CORRECT STREAM HEIGHT
ALTURA CORRECTA DEL CHORRO
BONNE HAUTEUR DU JET

FIG. 5

COLOR TABLE PANEL COLOR	TABLA DE LOS COLORES COLOR DEL PANEL	TABLE DE COULEURS COULEUR DU PANNEAU	Item No. 14 Part No. Artículos No. No. de Pieza Article Pièce	Item No. 15 Part No. Artículos No. No. de Pieza Article Pièce	Item No. 16 Part No. Artículos No. No. de Pieza Article Pièce	Item No. 17 Part No. Artículos No. No. de Pieza Article Pièce	Item No. 18 Part No. Artículos No. No. de Pieza Article Pièce
Almond Vinyl	Vinilo Almendrado	Amande vinyle	22968C	26772C	22961C	26765C	22954C
Aztec Gold	Oro Azteca	Or aztèque	27603C	27911C	27901C	27909C	27905C
Platinum Vinyl	Vinilo Platinado	Platine vinyle	22860C	26806C	22852C	26798C	22844C
Stainless Steel	Acero Inoxidable	Acier inoxydable	22862C	26776C	22854C	26800C	22955C
Slate Vinyl	Vinilo color pizarra	Ardoise	22864C	26810C	22856C	26802C	22848C

COLOR TABLE PANEL COLOR	TABLA DE LOS COLORES COLOR DEL PANEL	TABLE DE COULEURS COULEUR DU PANNEAU	Item No. 42 Part No. Artículos No. No. de Pieza Article Pièce	Item No. 46 Part No. (w/o holes) Artículos No. No. de Pieza (sin agujero) Article Pièce (sans trou)	Item No. 46 Part No. (w/ holes) Artículos No. No. de Pieza (con agujero) Article Pièce (avec trou)	Item No. 47 Part No. (w/o holes) Artículos No. No. de Pieza (sin agujero) Article Pièce (sans trou)	Item No. 47 Part No. (w/ holes) Artículos No. No. de Pieza (con agujero) Article Pièce (avec trou)	Item No. 48 Part No. Artículos No. No. de Pieza Article Pièce
Almond Vinyl	Vinilo Almendrado	Amande vinyle	55931C	23016C	22947C	23009C	22940C	26848C
Aztec Gold	Oro Azteca	Or aztèque	55930C	27899C	27917C	27897C	27915C	27913C
Platinum Vinyl	Vinilo Platinado	Platine vinyle	55931C	22820C	22836C	22812C	22828C	22804C
Stainless Steel	Acero Inoxidable	Acier inoxydable	55931C	22822C	22838C	22814C	22830C	22806C
Slate Vinyl	Vinilo color pizarra	Ardoise	55931C	22824C	22840C	22816C	22832C	22808C

This Page Intentionally Left Blank
Esta Página Dejó Intencionalmente en Blanco
Cette Page Part Intentionnellement Blanc

PARTS LIST/ LISTA DE PIEZAS/ LISTE DES PIÈCES

ITEM NO	PART NO	DESCRIPTION	DESCRIPCIÓN	DESCRIPTION
1	31517C	Power Cord	Cable Eléctrico	Cordon d'alimentation
2	30699C	Fan Blade	Aspa del Ventilador	Lame du ventilateur
3	70018C	Hex Nut - Fan Blade	Arandela Hexagonal - Aspa del Ventilador	Ecrou Hex - Lame du ventilateur
4	31490C	Fan Motor	Motor del Ventilador	Moteur du ventilateur
5	70009C	Screw - (Fan Motor)	Tornillo (Motor del Ventilador)	Vis - (moteur du ventilateur)
6	22899C	Shroud - Fan	Cubierta del Ventilador	Chapeau de vis - Ventilateur
7	38417001	Screw - #8-18 x 3/8" Lg. (Fan Shroud)	Tornillo (Cubierta del Ventilador)	Vis - n°8 - 18 x 9,5mm (chapeau du ventilateur)
8	70241C	Clip (Front and Rear Panels)	Sujetador (Tapas frontales y posteriores)	Clip (panneaux avant et arrière)
9	15012C	Nipple - Bubbler	Boquilla del Grifo	Graisser - Tube à bulles
10	51544C	Bubbler - Chrome	Grifo - Cromo	Tube à bulles - Chrome
	45396C	Bubbler - Aztec Gold	Grifo - Amarillo Azteca	Tube à bulles - Azteque
11	100322740560	Gasket - Bubbler (upper and lower)	Junta del Grifo (arriba y abajo)	Joint - Tube à bulles (supérieur et inférieur)
12	62152C	Condenser	Condensador	Condenseur
13	66202C	Drier	Secador	Séchoir
14	See Color Table	Panel - Right Rear (Refrig. Unit)	Panel posterior derecha (Unidad de refrigeración)	Panneau - arrière droit (réfrigérateur)
15	See Color Table	Panel - Right Rear (Left Unit)	Panel posterior derecha (Unidad Izquierda)	Panneau - arrière droit (élément de gauche)
16	See Color Table	Panel - Left Rear (Left Unit)	Panel posterior izquierda (Unidad Izquierda)	Panneau - arrière gauche (élément de gauche)
17	See Color Table	Panel - Left Rear (Refrig. Unit)	Panel posterior izquierda (Unidad de refrigeración)	Panneau - arrière gauche (réfrigérateur)
18	See Color Table	Panel - Front Lower	Panel frontal inferior	Panneau - avant du bas
19	101516143550	Stud - Compressor Mtg.	Tornillo del Compresor	Goujon - Montage du compresseur
20	100806740570	Grommet - Compressor Mtg.	Anillo Protector del Compresor	Éillet - Montage du compresseur
21	19037000	Clip - Compressor Mtg.	Sujetador del Compresor	Clip - Montage du compresseur
22*	35960C	Compressor Serv. Pak EM65	Paquete de Serv. del Compresor EM65	Éléments de compression - EM65
23	35959C	Relay	Bobina	Relais
24	35768C	Cover - Relay	Cubierta de la Bobina	Couverture - relais
25	35958C	Overload	Sobrecargador	Surcharge
26	66532C	Heat Exchanger	Ajustador de la Temperatura	Echangeur de chaleur
27	40022C	Drain Tube Assembly	Conjunto de tubo de desagüe	Tube de vidange
28	45485C	Drain Tube Assembly	Conjunto de tubo de desagüe	Tube de vidange
29	45351C	Drain Tube Assembly	Conjunto de tubo de desagüe	Tube de vidange
30	55884C	Fitting - Elbow 1-1/4	Conector del Codo 1-1/4	Logement - Coude de 3,1cm
31	75588C	Nut - Slip Joint 1-1/4	Tuerca de la Junta Corrediza 1-1/4	Ecrou - joint de glissement de 3,1cm
32	100147140560	Gasket - Drain	Junta Desagüe	Joint - Ecoulement
33	102639931640	Drain Plug - Chrome	Conexión Desagüe de Cromo	Prise d'écoulement - Chrome
	45413C	Drain Plug - Aztec Gold	Conexión Desagüe - Amarillo Azteca	Prise d'écoulement - Azteque
34	160270508640	Strainer Plate - Chrome	Filtro - Cromo	Plateau d'écoulement - Chrome
	45400C	Strainer Plate - Aztec Gold	Filtro - Amarillo Azteca	Plateau d'écoulement Azteque
35	22893C	Basin - Stainless Steel	Vasija - Acero Inoxidable	Évier - acier inoxydable
	27594C	Basin - Aztec Gold	Vasija - Amarillo Azteca	Évier - Or Azteque
36	75532C	Screw - Basin Mtg. Stainless Steel	Tornillo - Vasija Acero Inoxidable	Vis - Montage évier acier inoxydable
	75573C	Screw - Basin Mtg. Aztec Gold	Tornillo - Vasija Acero Azteca	Vis - Montage évier or Azteque
37	100687608640	Plug Button - Chrome	Conexión Abajo - Cromo	Bouton de prise - chrome
	75571C	Plug Button - Aztec Gold	Conexión Abajo - Azteca	Bouton de prise - or Azteque
38	31513C	Cold Control	Controlador de Frio	Contrôle du froid
39	66534C	Evaporator Assembly	Montaje de Lineas de Evaporación	Évaporateur/ Assemblage
40	70002C	Screw - #10 x 1/2" Lg. HHSM	Tornillo #10 x 1/2	Vis - n°10 x 1,3 cm de long HHSM
41	55996C	Strainer	Filtro	Egouttoir
42	See Color Table	Cover - Dispenser Bottom	Cubierta del Dosificador Inferior	Couvercle - Partie inférieure du distributeur
43	22897C	Panel - Bottom Dispenser	Panel del Dosificador Inferior	Panneau - Distributeur inférieur
44	51531C	Block - Pivot	Bloque del Pivote	Block - Pivote
45	11411743620	Nut - 1/4 , Self-Threading	Tuerca 1/4	Ecrou - 6,3mm, à vissage manuel
46	See Color Table	Panel - Right Side	Panel Lateral Derecho	Panneau - côté droit
47	See Color Table	Panel - Left Side	Panel Lateral Izquierdo	Panneau - côté gauche
48	See Color Table	Panel - Front Push	Panel del Pulsador Frontal	Panneau - Pousoir avant
49	55859C	Pushbar - Side & Front	Barra del Pulsador- Gris	Barre pousoir - Côte et avant
50	55947C	Insert - Push Bar, Gray	Interior de la Barra del Pulsador- Gris	Élément d'insertion - Barre pousoir, grise
	55948C	Insert - Push Bar, Brown	Interior de la Barra del Pulsador- Marrón	Élément d'insertion - Barre pousoir, marron
51	22900C	Bracket - Front Push	Soporte del Pulsador Frontal	Support - Pousoir avant
52	70864C	Screw - #8 x 5/8" Lg. Torx/Slot	Tornillo x 5/8 pulgadas (15 mm)	Vis - n°8 x 1,58cm de long Torx/fente
53	50212C	Rivet - Drive Type	Remache	Rivet - de type transmission
54	51667C	Bumper - Press Bar	Amortiguador de la Barra del Pulsador	Amortisseur - Barre de pression
55	40045C	Hex Nut	Arandela Hexagonal	Ecrou Hex
56	23003C	Bracket - Regulator Mounting	Regulador del Soporte de Montaje	Support - Montage du régulateur
57	15005C	Retaining Nut	Tuerca de Retención	Ecrou de rétention
58	61314C	Regulator	Regulador	Régulateur
59	50986C	Holder - Regulator	Sujetador del Regulador	Support - régulateur
60	70935C	Screw - Shoulder x 1/2" Lg.	Tornillo-Hombro x 1/2" Lg.	Vis - épaulement x 1,2cm de long
61	112627543890	Screw - Regulator Brkt. Mtg.	Tornillo de Regulador	Vis - Montage du support du régulateur
62	22901C	Bracket - Side Push	Soporte del Pulsador Lateral	Support - Barre de pression
63	70682C	Tee 1/4	Te 1/4	Té 1/4
64	56092C	Tubing - Poly 48" (Cut To Length)	Tubería de Polietileno 48 pulgadas (Corte a la longitud)	Tubes - Polyéthylène 48" (Couper à la longueur)
NS	400680943730	Hanger Bracket	Mango del Soporte	Support
NS	75589C	Gasket	Junta	Joint

***REPLACE WITH SAME COMPRESSOR USED IN ORIGINAL ASSEMBLY.**

NOTE: All correspondence pertaining to any of the above water coolers or orders for repair parts MUST include Model No. and Serial No. of cooler, name and part number of replacement part.

***REEMPLACE CON EL MISMO COMPRESOR USADO EN EL ENSAMBLADO INICIAL.**

NOTA: Toda la correspondencia relacionada con el enfriador de agua anterior o con una orden de reparación piezas DEBERÁ incluir el número de modelo y número de serie del enfriador, el nombre y número de pieza de la pieza de repuesto.

***REPLACEZ AVEC LE MÊME SURPRESSEUR QUE CELUI UTILISÉ ORIGINALEMENT.**

NOTE: Toute correspondance au sujet des refroidisseurs d'eau courante ou toute commande de pièce de rechange DOIT inclure le numéro de modèle et le numéro de série du refroidisseur ainsi que le nom et le numéro de pièce à remplacer.

Halsey Taylor

2222 CAMDEN COURT
OAK BROOK, IL 60523
630.574.3500

PRINTED IN U.S.A.

FOR PARTS, CONTACT YOUR LOCAL DISTRIBUTOR OR CALL 1.800.323.0620