

HALSEY TAYLOR OWNERS MANUAL

USES HFC-134A REFRIGERANT

INSTALLATION

1. Locate water cooler in a well ventilated space where temperature is always above freezing.
2. Insure proper ventilation by maintaining a minimum clearance of 2"(51mm) on sides and rear of cooler.
3. Make sure cooler is on a level surface.

START UP

1. Install drip tray below faucet.
2. Thoroughly clean the cooling tank and baffle. Baffle must be in place for proper cooling operation.
3. Remove the cap from bottle and invert the bottle on the top of the unit.

CAUTION: Avoid filling the water tank above the level normally maintained by inverted bottle.

4. Hold faucet handle down until air bubbles rise in water bottle. On hot models, depress hot faucet handle until water flow is continuous and clear. Connect cooler to electrical supply.

CAUTION: HOT TANK MUST BE FILLED WITH WATER BEFORE CONNECTING TO ELECTRICAL SOURCE.

CLEANING

ALL PLASTIC PARTS ARE DISHWASHER SAFE.

Bottle ring, drip tray and shelf can be cleaned with any NON-abrasive household cleaner. To prevent damage to plastic parts, avoid abrasive cleaning aids such as steel wool, etc.

MAINTENANCE

TEMPERATURE CONTROL (Cold Control): The thermostat is set to deliver water at approximately 45° F. (7° C.). For colder water, adjust the screw on the thermostat clockwise. The thermostat is located at the rear of cooler.

TEMPERATURE CONTROL (Hot Water): The thermostat is factory set to deliver water at approximately 180° F. (82° C.) and is not adjustable.

CAUTION: HEATER TANK MUST BE FILLED WITH WATER BEFORE CONNECTING TO THE ELECTRICAL SOURCE.

LUBRICATION: None required.

CONDENSER: To ensure optimum cooler performance, condenser must be maintained free of dust and lint. Condenser must be regularly inspected and cleaned with a brush.

DRIP TRAY: The drip tray should be emptied and cleaned regularly. To remove pull drip tray straight forward from the cabinet.

REPLACING WATER BOTTLE: Depress faucet handle(s) until air bubbles rise in bottle after each replacement, this will ensure correct water level for proper operation.

STORAGE or RETURN SHIPMENT: If the cooler is removed from service, the water must be completely drained from the system.

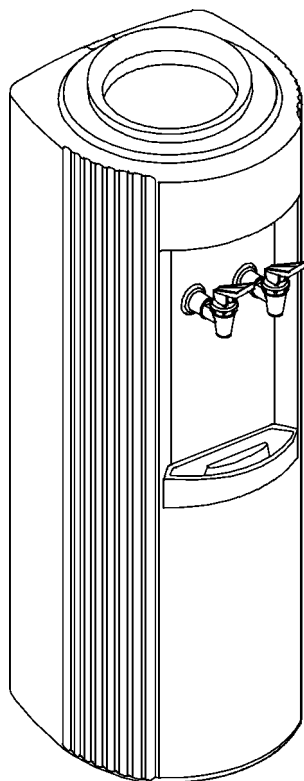
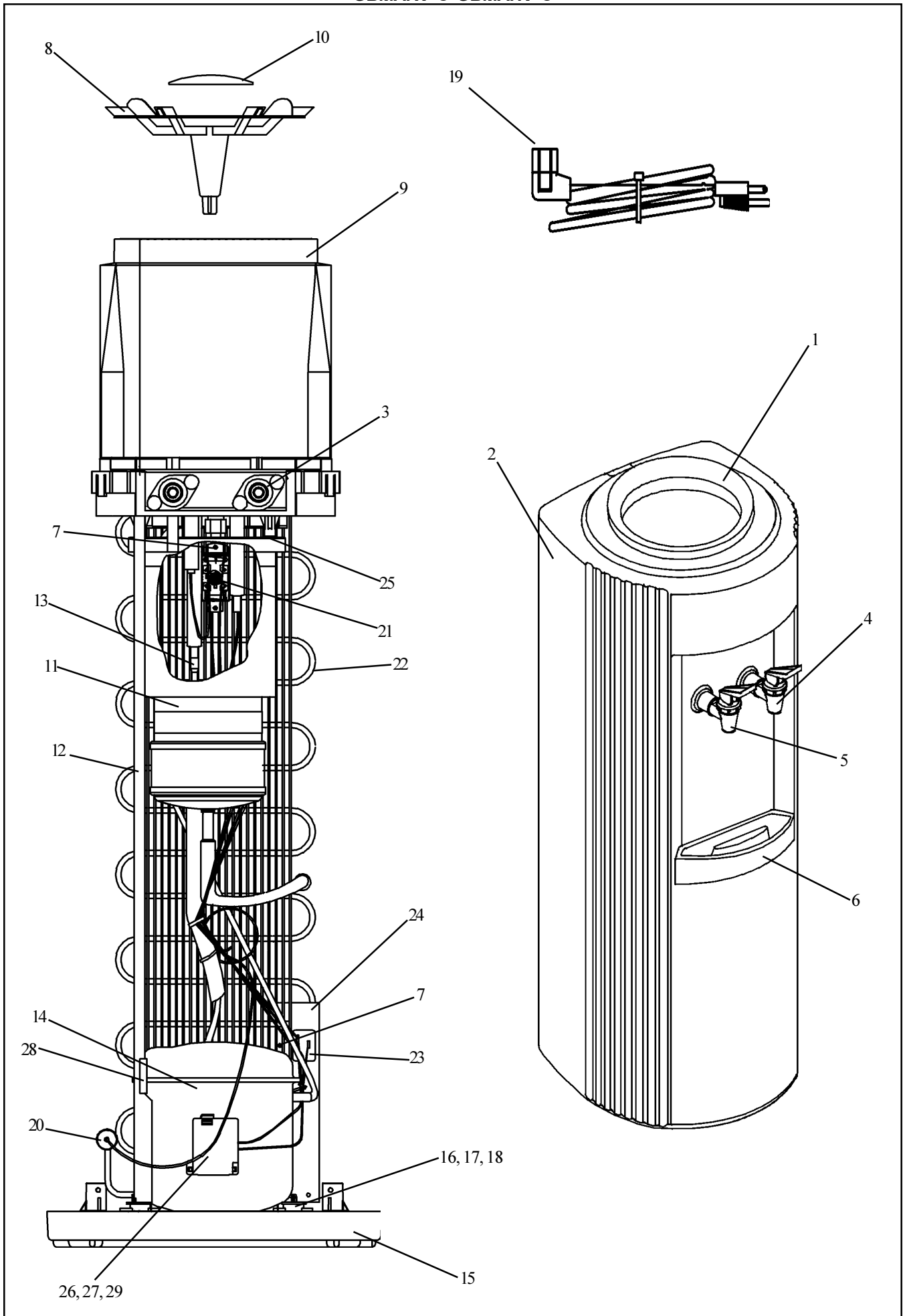


FIG. 1



GBMAKV*C GBMAHV*C

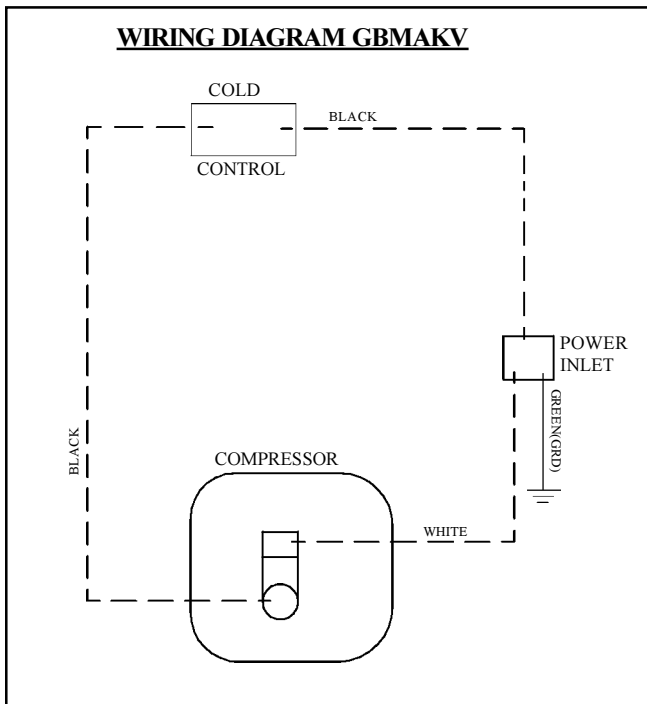
ITEMIZED PARTS LIST

ITEM NO.	GBMAKV	GBMAHV	DESCRIPTION
1	56142C	56142C	BOTTLE RING
2	56144C	56144C	SHELL-CABINET (WHITE)
3	56148C	56148C	WASHER-FAUCET
4	51527C	51527C	FAUCET-WHITE W/BLUE HANDLE (COLD)
5	51526C	-	FAUCET-WHITE W/WHITE HANDLE (COOK)
	-	51998C	FAUCET-WHITE W/RED HANDLE (HOT)-CHILD RESISTANT
6	52267C	52267C	DRIPTRAY (GRANITE)
7	71019C	71019C	SCREW-#8-18 SPECIAL
8	56153C	56153C	BAFFLE
9	66667C	66666C	ASSY-EVAP. MIDPAN
10	-	56147C	CAP-BAFFLE
11	-	36156C	HOT TANK ASSEMBLY 115V
12	23285C	23285C	STRUT
13	66675C	66675C	HEAT EXCHANGER
14*	36115C	36115C	COMPRESSOR SERVICE PACK
15	52442C	52442C	BASE
16	50196C	50196C	GROMMET
17	70420C	70420C	WASHER-PLAIN (SPECIAL)
18	70951C	70951C	SCREW-#10-16 x 1.38" LG. HEX. HEAD HI-LOW
19	36097C	36097C	CORD-POWER
20	62289C	62289C	DRIER
21	36098C	36098C	COLD CONTROL
22	66665C	66665C	CONDENSER
23	36113C	36113C	INLET-POWER
24	28293C	-	PANEL-RECEPTACLE MOUNTING
25	-	71014C	SCREW-#10 - 16 X .50 HHHL
26	36176C	36176C	OVERLOAD
27	31797C	31797C	RELAY COVER
28	55903C	55903C	PROTECTOR STRIP
29	36179C	36179C	RELAY
NS	111411443890	111411443890	SCREW- #8 - 36 X .38 TRI-L0BED

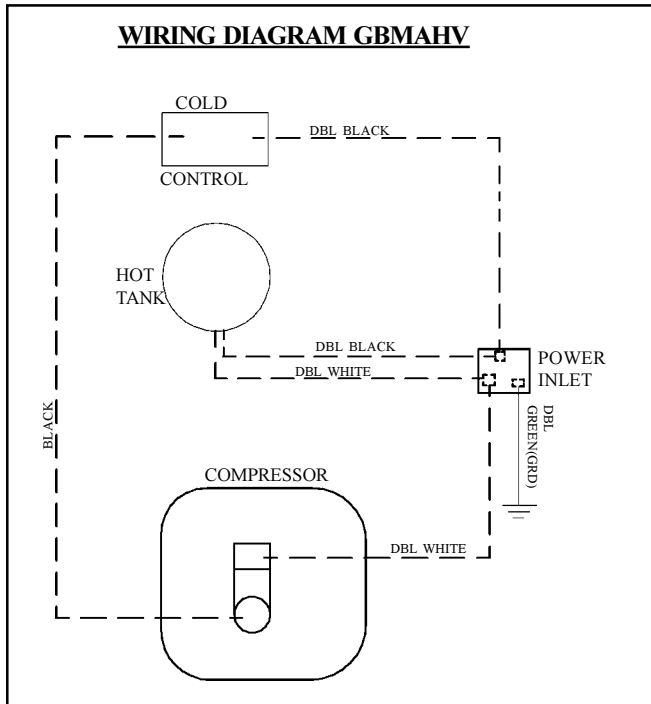
*INCLUDES RELAY & OVERLOAD. IF UNDER WARRANTY, REPLACE WITH SAME COMPRESSOR USED IN ORIGINAL ASSEMBLY.

NOTE: All correspondence pertaining to any of the above water coolers or orders for repair parts MUST include Model No. and Serial No. of cooler, name and part number of replacement part.

WIRING DIAGRAM GBMAKV



WIRING DIAGRAM GBMAHV



FOR PARTS, CONTACT GRAINGER PARTS AT 1.800.323.0620 OR FACTORY DIRECT AT:

Halsey Taylor
 2222 CAMDEN COURT
 OAK BROOK, IL 60523

Phone 630.574.3500
 Fax: 630.574.3503

PRINTED IN U.S.A.

GBMAKV*C GBMAHV*C
LIMITED WARRANTY
“CLASSIC” WATER DISPENSER

TERMS AND CONDITIONS - This warranty is “limited” to a dispenser installed in non-restricted locations, such as residences or offices. The labor allowances provided, cover normal installation sites, (not built-in applications). Labor allowances are also limited to normal working hours, and repair schedules.

This limited warranty does not offer coverage for components that are not factory installed, such as dealer installed accessories not originally sold by manufacturer.

If paint or other appearance imperfections are noted at time of installation, the owner must advise the installer or the supplier without delay.

INSTALLATION AND OPERATION - The foregoing Limited Warranty applies only when the dispenser is installed and operated in accordance with the Manufacturer’s written instructions included with each unit. It does not apply to dispensers which on examination by the Manufacturer, or his agent, are found to have been subjected to accident, modifications, abuse, misuse, misapplications, corrosive type atmospheres, or abnormal use.

FIRST YEAR - The Manufacturer warrants the complete water dispenser including compressor, hermetically sealed refrigeration system, water system, faucets, and electrical components to be free from defects in material and workmanship under normal use for (1) year from date of installation or eighteen (18) months from date of shipment from Elkay’s factory, whichever occurs first.

SECOND AND THIRD YEARS - HOT TANK - Covers replacement of tank assembly with labor allowance when defect is not caused by calcium deposits, or other supply water problems not caused by workmanship or material. **PLASTIC WRAPPER** - Limited to the replacement of the wrapper, when defect is due to workmanship or material, excludes labor.

SECOND THROUGH FIFTH YEARS - Coverage is limited to repair of defective component or replacement of complete dispenser at Manufacturer’s option.

REFRIGERATION SYSTEM - Includes repair or replacement of the following listed parts, including a labor allowance: compressor, evaporator, condenser, connecting refrigerant lines, and drier.

WATER SYSTEM- water containing component parts must be permanently attached to a refrigeration component part. Includes labor allowance. Faucets, interconnecting water lines, and other water connections are not covered by this portion of the warranty.

ELECTRICAL SYSTEM - Limited to a replacement of defective components caused by workmanship or material for the following component parts: cold control, hot control/fuse assembly, compressor start relay, compressor overload.

OWNER’S OBLIGATIONS - Owner to provide proof of installation date when repair is required. The owner has the obligation and responsibility to diagnose and/or make minor adjustments and to reimburse the authorized service center or the Manufacturer for any other repair not covered by the terms of this Limited Warranty. The owner also has the obligation and responsibility to return the complete unit to the closest authorized service center or to the factory repair department if the compressor, refrigeration or water system is found to be defective during the warranty period.

MANUFACTURER’S OBLIGATIONS - The manufacturer’s obligation under this Limited Warranty is limited to providing labor and parts to repair or replace any part of the water dispenser which is expressly covered by this Limited Warranty as stated above at one of its authorized service centers or at its factory repair department. The Manufacturer’s obligation also includes costs of outbound freight (but not express freight) of the part or parts from an authorized service center or the factory repair department, but only if the Manufacturer determines that the part or parts, and the purported defect or defects, are covered by this Limited Warranty.

PERSONS ENTITLED TO BENEFIT OF WARRANTY - This Limited Warranty is applicable only to (i) purchasers who purchase the water dispenser for resale in the ordinary course of business, and (ii) the first person who purchases the water dispenser other than for resale.

THIS LIMITED WARRANTY IS IN LIEU OF ALL OTHER EXPRESS WARRANTIES. ALL IMPLIED WARRANTIES, ARISING BY LAW OR OTHERWISE, INCLUDING WITHOUT LIMITATION, THE IMPLIED WARRANTIES OF MERCHANTABILITY AND FITNESS FOR A PARTICULAR PURPOSE, ARE LIMITED TO THE SAME PERIOD OF TIME AS THIS LIMITED WARRANTY. Some states of the United States do not allow limitations on how long an implied warranty lasts, so the above limitation may not apply.

THIS WARRANTY MAY NOT BE ALTERED, VARIED, OR EXTENDED, EXCEPT BY A WRITTEN INSTRUMENT EXECUTED BY THE MANUFACTURER. THE REMEDY OF REPAIR OR REPLACEMENT AS PROVIDED UNDER THIS LIMITED WARRANTY IS EXCLUSIVE. IN NO EVENT SHALL THE MANUFACTURER BE LIABLE FOR ANY CONSEQUENTIAL OR INCIDENTAL DAMAGES TO ANY PERSON, WHETHER OR NOT OCCASIONED BY NEGLIGENCE OF THE MANUFACTURER, INCLUDING WITHOUT LIMITATION DAMAGES FOR LOSS OF USE, COSTS OF SUBSTITUTION, PROPERTY DAMAGE, OR OTHER MONETARY LOSS. Some states of the United States do not allow the exclusion of limitation of incidental or consequential damages, so the above limitation or exclusion may not apply.

This Limited Warranty gives specific legal rights and in some states of the United States there may also be other rights which vary from state to state.

Any questions regarding this Limited Warranty or performance of the Manufacturer’s obligations under this Limited Warranty should be addressed to Elkay Manufacturing Company.

EXCEPT AS OTHERWISE EXPRESSLY PROVIDED ABOVE, THE MANUFACTURER MAKES NO WARRANTIES, EXPRESS OR IMPLIED, ARISING BY LAW OR OTHERWISE, INCLUDING WITHOUT LIMITATION THE IMPLIED WARRANTIES OF MERCHANTABILITY AND FITNESS FOR A PARTICULAR PURPOSE, TO ANY PERSON.

DATE OF INSTALLATION _____

SERIAL NUMBER _____

(To Be Filled In By Installer) Form to be left with the owner by the installer.

GBMAKV*C GBMAHV*C
MANUAL DEL PROPIETARIO HALSEY TAYLOR

USA REFRIGERANTE HFC-134A

INSTALACIÓN

1. Ubique el enfriador de agua en un espacio con buena ventilación donde la temperatura siempre estará superior a la temperatura de congelación.
2. Asegure que la ventilación esté adecuada al mantener una separación mínima de 2" (51 mm) en los costados y la parte posterior del enfriador de agua.
3. Asegúrese que el enfriador de agua esté situado en una superficie nivelada.

INICIO

1. Instalar el receptáculo de desagüe y la rejilla debajo del grifo.
2. Limpie cuidadosamente el depósito y el deflector. Debe estar correctamente asentado el deflector para obtener una operación de enfriamiento adecuada.
3. Invierta la botella de agua en la parte superior de la unidad.

PRECAUCIÓN: Evite llenar el tanque de agua por encima del nivel mantenido normalmente por la botella invertida.

4. Mantenga abierta la llave hasta que salgan burbujas de aire en la botella de agua. En los modelos de agua caliente, presione la válvula de agua caliente hasta que salga un flujo continuo y claro de agua. Conecte el enfriador de agua a la alimentación eléctrica.

PRECAUCIÓN: EL TANQUE DE AGUA CALIENTE DEBE LLENARSE CON AGUA ANTES DE CONECTAR LA UNIDAD A LA TOMA ELÉCTRICA.

LIMPIEZA

TODA PIEZA DE PLÁSTICO ES LAVABLE EN EL LAVAPLATOS.

El anillo de botella, la bandeja de goteo y el estante pueden limpiarse usando cualquier limpiador casero NO abrasivo. Para evitar daños en las piezas de plástico, evite el uso de artículos de limpieza abrasivos como la estopa de acero, etc.

MAINTENANCE

TERMOSTATO DEL AGUA FRÍA: Se ajusta el termostato de manera que salga el agua en aproximadamente 45°F (7°C.). Para obtener agua más fría, gire el tornillo en el termostato en el sentido de las manecillas del reloj. El termostato se encuentra en la parte posterior del enfriador de agua.

TERMOSTATO DEL AGUA CALIENTE: El termostato está configurado en la fábrica para entregar agua a una temperatura de aproximadamente 180°F (82°C.) y NO se puede ajustar.

PRECAUCIÓN: EL TANQUE DE AGUA CALIENTE DEBE LLENARSE CON AGUA ANTES DE CONECTAR LA UNIDAD A LA TOMA ELÉCTRICA.

LUBRICACIÓN: No se requiere.

CONDENSADOR: Para asegurar un funcionamiento óptimo del enfriador de agua, el condensador debe mantenerse libre de polvos y fibras. Se debe inspeccionar el condensador y limpiarlo con un cepillo periódicamente.

DEPÓSITO DE DRENAJE: Debe vaciar y limpiar el depósito de drenaje periódicamente. Para quitarlo, levante el depósito hacia arriba y luego retírelo del gabinete.

CÓMO REEMPLAZAR LA BOTELLA DE AGUA: Abra la llave hasta que salgan burbujas de aire en la botella cada vez que se la reemplaza, esto asegurará que el agua esté en el nivel correcto para una operación adecuada.

ALMACENAJE O ENVÍO PARA LA DEVOLUCIÓN: Si se retira el enfriador de agua de servicio, debe desangrar completamente el agua del sistema.

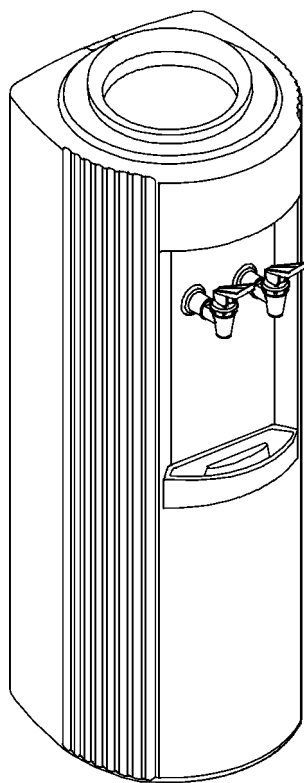
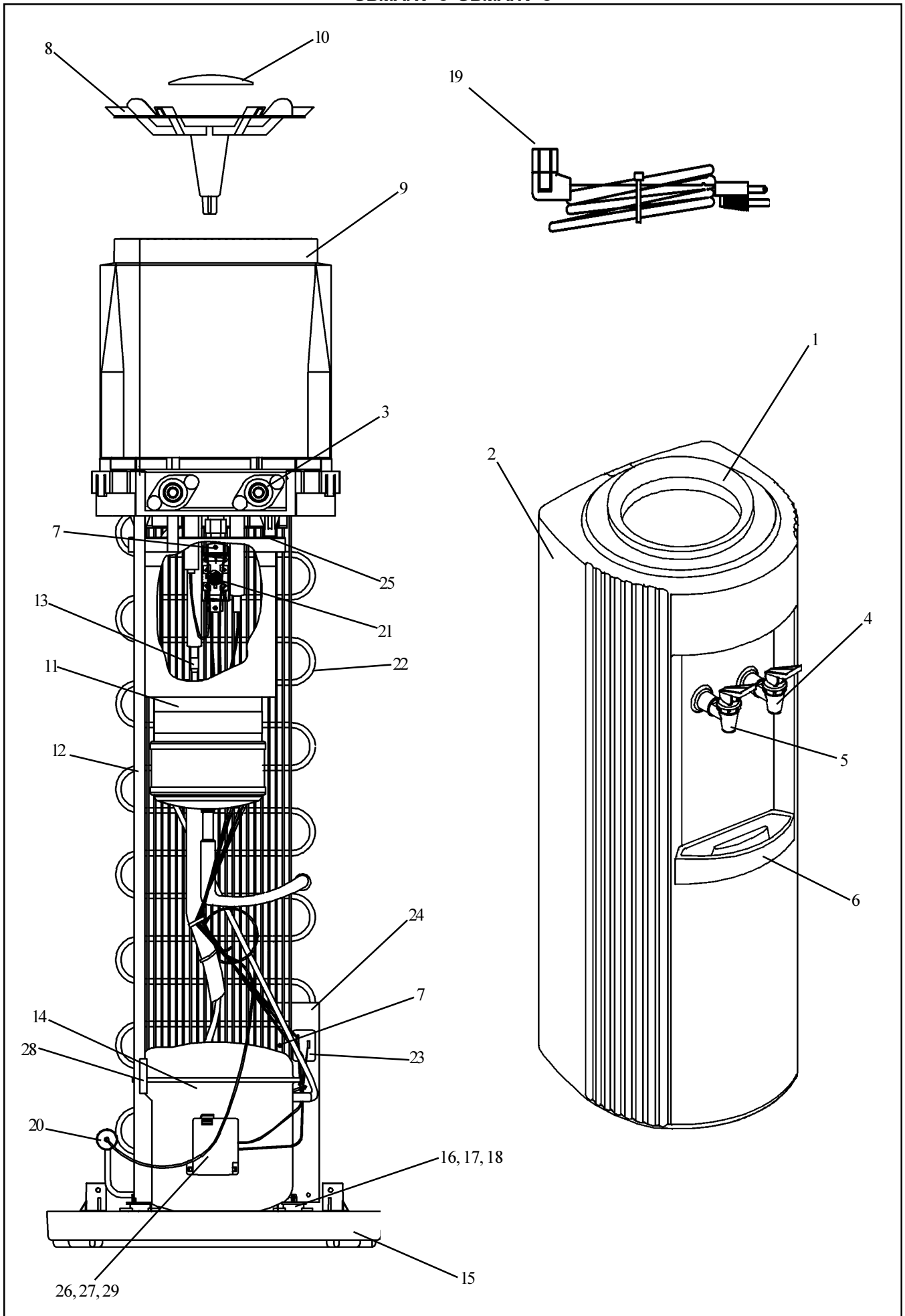


FIG. 1



GBMAKV*C GBMAHV*C

LISTA DE PIEZAS

ARTÍCULOS NO.	GBMAKV	GBMAHV	DESCRIPCIÓN
1	56142C	56142C	ANILLO DE BOTELLA
2	56144C	56144C	ESTANTE-GABINETE (BLANCO)
3	56148C	56148C	ARANDELA-LLAVE (BLANCO)
4	51527C	51527C	LLAVE-BLANCO CON ASA AZUL (AGUA FRÍA)
5	51526C	-	LLAVE-BLANCO CON ASA BLANCA (PARA COCINAR)
	-	51998C	LLAVE-BLANCO CON ASA ROJA (AGUA CALIENTE)-DE SEGURIDAD PARA NIÑOS
6	52267C	52267C	BANDEJA DE GOTEO (GRANITO)
7	71019C	71019C	TORNILLO ESPECIAL-#8-18
8	56153C	56153C	DEFLECTOR
9	66667C	66666C	ENSAMBL. - BANDEJA DE EVAP. (BOTELLAS)
10	-	56147C	TAPA-DEFLECTOR
11	-	36156C	ENSAMBLAJE DEL TANQUE DE AGUA CALIENTE DE 115V
12	23285C	23285C	MONTANTE
13	66675C	66675C	INTERCAMBIADOR TÉRMICO
14*	36115C	36115C	PAQUETE DE SERVICIO DEL COMPRESOR
15	52442C	52442C	BASE
16	50196C	50196C	OJAL
17	70420C	70420C	ARANDELA-SIMPLE (ESPECIAL)
18	70951C	70951C	TORNILLO#10-16 x 1,38" GR. DE CABEZA HEXAGONAL TIPO ALTO/BAJO
19	36097C	36097C	CABLE-DE ALIMENTACIÓN
20	62289C	62289C	DESHIDRATOR
21	36098C	36098C	CONTROL DEL AGUA FRÍA
22	66665C	66665C	CONDENSADOR
23	36113C	36113C	ENTRADA-ALIMENTACIÓN ELÉCTRICA
24	28293C	-	PANEL - MONTAJE DE RECEPTÁCULO
25	-	71014C	TORNILLO #10-16 x 1/2" GR. DE CABEZA HEXAGONAL TIPO ALTO/BAJO
26	36176C	36176C	SOBRECARGA
27	31797C	31797C	CUBIERTA DE RELÉ
28	55903C	55903C	BARRAL PROTECTOR
29	36179C	36179C	RELÉ
NS	111411443890	111411443890	TORNILLO - #8-36 X 0,38

*INCLUYE RELÉ Y SOBRECARGA. SI ESTÁ BAJO GARANTÍA, REEMPLACE CON EL MISMO COMPRESOR USADO EN EL ENSAMBLADO INICIAL.

NOTA: Toda la correspondencia relacionada con el enfriador de agua anterior o con una orden de reparación piezas DEBERÁ incluir el número de modelo y número de serie del enfriador, el nombre y número de pieza de la pieza de repuesto.

DIAGRAMA DE CONEXIÓN DE ALAMBRES GBMAKV

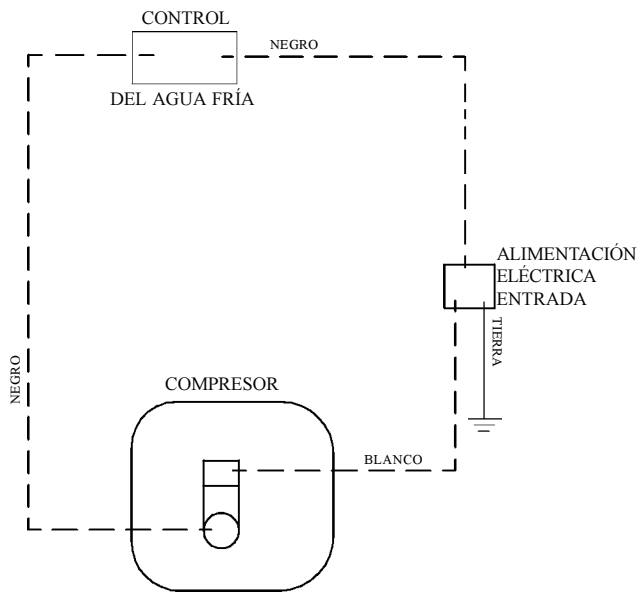
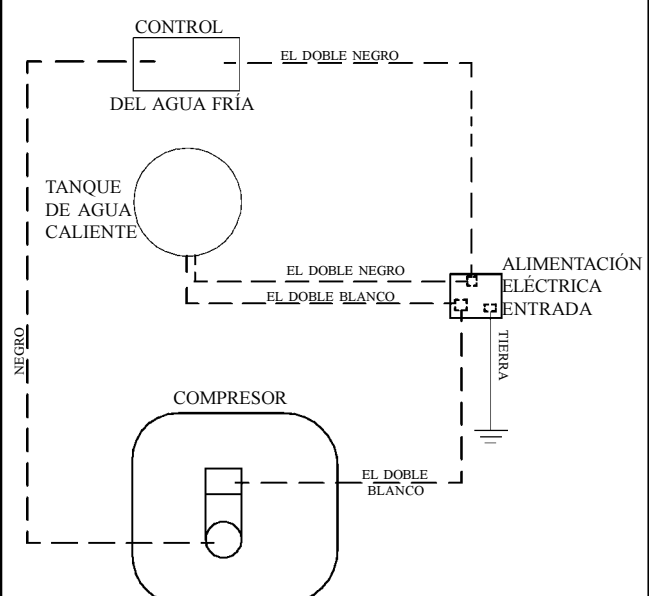


DIAGRAMA DE CONEXIÓN DE ALAMBRES GBMAHV



PARA OBTENER PIEZAS, PÓNGASE EN CONTACTO CON GRAINGER PARTS EN EL 1.800.323.0620 Ó DIRECTAMENTE CON LA FÁBRICA EN EL:

Halsey Taylor
 2222 CAMDEN COURT
 OAK BROOK, IL 60523 EE.UU.

Teléfono: 630.574.3500
 Fax: 630.574.3503

IMPRESO EN LOS E.E.U.U.

GBMAKV*C GBMAHV*C
GARANTÍA LIMITADA
DISPENSADORA DE AGUA “CLASSIC”

TÉRMINOS Y CONDICIONES– Esta garantía se limita al cobertura de una dispensadora instalada en ubicaciones no restringidas, tales como las residencias u oficinas. La indemnización para la mano de obra, cubre sitios normales de instalación, (no cubre aplicaciones incorporadas). La indemnización para la mano de obra también está limitada a las horas laborales normales, y a los horarios normales de reparación.

Esta garantía limitada no ofrece cobertura de componentes que no han sido instalado en la fábrica tales como accesorios instalados por distribuidores que no están de venta por el fabricante.

De existir imperfecciones en la pintura o en la apariencia a la hora de instalación, el dueño debe notificar al instalador o el distribuidor sin demora.

INSTALACIÓN Y FUNCIONAMIENTO – La Garantía Limitada arriba mencionada se aplica únicamente cuando la dispensadora se instala y se opera de acuerdo con las instrucciones escritas del fabricante incluidas con cada unidad. No se aplica a aquellas dispensadoras que, al examinarse por el fabricante, o su representante, se encuentran accidentadas, modificadas, sujetas al abuso, al mal uso, a las mal aplicaciones, a un ambiente corrosivo o que se han usado de manera no normal.

PRIMER AÑO – El fabricante garantiza la dispensadora de agua en su totalidad incluyendo el compresor, sistema hermético de refrigeración, sistema de agua, depósito separable, llaves y componentes eléctricos de estar libre de defectos en los materiales y en la mano de obra bajo uso normal durante un (1) año a partir de la fecha de instalación u dieciocho (18) meses a partir de la fecha de envío de la fábrica Elkay, el que ocurra primero.

EL SEGUNDO Y TERCER AÑO – TANQUE DE AGUA CALIENTE - Cubre el reemplazo del ensamblaje del tanque con indemnización para la mano de obra siempre que el defecto no haya sido causado por depósitos de calcio, u otros problemas relacionados con el suministro de agua no causados por la mano de obra o materiales. **CUBIERTO DE PLÁSTICO** – Limitado al reemplazo del cubierto, siempre que el defecto se deba a la mano de obra o materiales, excluye la mano de obra necesaria para efectuar dicho reemplazo.

EL SEGUNDO HASTA EL QUINTO AÑO – Cobertura se limita a la reparación de componentes defectuosos o el reemplazo de la dispensadora completa a la discreción del fabricante.

SISTEMA DE REFRIGERACIÓN – Incluye la reparación o reemplazo de las piezas listadas a continuación, incluyendo indemnización para la mano de obra: el compresor, evaporador, condensador, tubos de conexión del refrigerante y el deshidrator.

SISTEMA DE AGUA – Las piezas de los componentes retenedores de agua deben estar permanentemente conectadas a una pieza de un componente de refrigeración. Incluye una indemnización para la mano de obra. Depósito separable, llaves, líneas de agua intercaladas, y otras conexiones de agua están cubiertos por esta porción de la garantía.

SISTEMA ELÉCTRICO – Limitada al reemplazo de componentes defectuosos causados por la mano de obra o materiales en el caso de las siguientes piezas de componentes: control del agua fría, control del agua caliente/ensamblaje de los fusibles, relé de arranque del compresor, sobrecarga del compresor y el motor del ventilador

OBLIGACIONES DEL PROPIETARIO – El propietario está obligado a proporcionar evidencia concreta de la fecha de instalación al necesitar una reparación. El dueño está obligado y tiene la responsabilidad de diagnosticar y/o efectuar ajustes menores y de reembolsar el centro de servicio o el fabricante una suma equivalente al costo de cualquier reparación cubierto por los términos de esta garantía limitada. El dueño también está obligado y tiene la responsabilidad de regresar la unidad completa al centro autorizado de servicio más cercano o al departamento de reparaciones de la fábrica en el caso que el compresor, la refrigeración o el sistema de agua se encuentre defectuoso durante el periodo de garantía.

OBLIGACIONES DEL FABRICANTE – La obligación del fabricante bajo esta garantía limitada está limitada al proporcionar la mano de obra y las piezas necesarias para efectuar la reparación o reemplazo de cualquier parte de la dispensadora de agua que se cubre expresamente por esta garantía limitada según las estipulaciones antes mencionadas en uno de sus centros autorizados de servicio o en el departamento de reparaciones de la fábrica. La obligación del fabricante también incluye los costos incurridos por el transporte de salida (pero no incluye envío express) de la parte o las partes de un centro autorizado de servicio o del departamento de reparaciones de la fábrica, siempre que el fabricante haya determinado que la parte o las partes, y que el supuesto defecto o defectos, esté(n) cubierto(s) bajo esta garantía limitada.

PERSONAS CON DERECHO A LOS BENEFICIOS DE LA GARANTÍA – Esta garantía limitada está de aplicación únicamente (i) a aquellos compradores que hayan comprado la dispensadora de agua para la reventa durante el transcurso comercial ordinario, y (ii) a la primera persona que compre la dispensadora de agua para propósitos que no sean la reventa.

ESTA GARANTÍA LIMITADA REEMPLAZA TODAS LAS OTRAS GARANTÍAS EXPRESAS. TODA GARANTÍA IMPLÍCITA, QUE SURGIESEN DE LA LEY O DE OTROS ORÍGENES, INCLUYENDO SIN LIMITACIÓN, LAS GARANTÍAS IMPLÍCITAS DE COMERCIALIDAD Y APTITUD PARA UN PROPÓSITO PARTICULAR, SE LIMITAN AL MISMO PERIODO DE TIEMPO QUE ESTA GARANTÍA LIMITADA. Algunos de los estados en EE.UU. no admiten limitaciones en la duración de una garantía implícita, y por esta razón es posible que no sea aplicable la limitación anterior.

NO SERÁ POSIBLE ALTERAR, VARIAR O EXTENDER ESTA GARANTÍA, EXCEPTO POR MEDIO DE UN INSTRUMENTO EJECUTADO POR ESCRITO POR EL FABRICANTE. EL RECURSO DE REPARACIÓN O REEMPLAZO SEGÚN ESTIPULADO BAJO ESTA GARANTÍA LIMITADA QUEDA EXCLUSIVO. BAJO NINGUNA CIRCUNSTANCIA SERÁ RESPONSABLE EL FABRICANTE POR PERJUICIOS CONSECUCIONALES O INCIDENTALES A PERSONAS, AUNQUE HAYA O NO RESULTADO POR NEGLIGENCIA O POR EL FABRICANTE MISMO, INCLUYENDO SIN LIMITACIÓN, DAÑOS OCASIONADOS DEBIDO A LA PERDIDA DE USO, COSTOS DE SUBSTITUCIÓN, DAÑOS A PROPIEDADES, U OTRAS PÉRDIDAS MONETARIAS. Algunos de los estados en EE.UU. no admiten la exclusión de limitaciones en los daños incidentales o consecucionales, de manera que la limitación o exclusión arriba citada puede no ser de aplicación.

Esta garantía limitada otorga derechos legales específicos y en algunos de los estados en EE.UU. puede haber también derechos adicionales, los cuales varían de estado a estado.

Cualquier duda que tenga relativa a esta garantía limitada o relativa a la ejecución de la obligación del fabricante bajo esta garantía limitada debe dirigirse a la Elkay Manufacturing Company.

TENIENDO EN CUENTA LAS ESTIPULACIONES QUE ARRIBA SE CITAN DE MANERA EXPRESA, EL FABRICANTE NO EMITE NINGUNA GARANTÍA, EXPRESA O IMPLÍCITA, QUE PUDIERA SURGIR DE LA LEY O DE OTROS ORIGENES, INCLUYENDO SIN LIMITACIÓN LAS GARANTÍAS IMPLÍCITAS DE COMERCIALIDAD Y APTITUD PARA UN PROPÓSITO PARTICULAR, A NINGUNA PERSONA.

FECHA DE INSTALACIÓN _____

NÚMERO DE SERIE _____
(A completarse por el instalador)

El instalador debe dejar este formulario con el propietario.

Halsey Taylor
2222 CAMDEN COURT
OAK BROOK, IL 60523 EE.UU.

MANUEL DE L'UTILISATION HALSEY TAYLOR

UTILISE DU FLUIDE FRIGORIGÈNE HFC-134A

INSTALLATION

1. Placez le refroidisseur d'eau dans une pièce bien ventilée où la température se trouve toujours au dessus de zéro.
2. Veuillez maintenir un espace d'au moins 2 pouces (51 mm) sur les côtés et à l'arrière du refroidisseur afin d'assurer une ventilation adéquate.
3. Posez le refroidisseur sur une surface à niveau.

DÉMARRAGE

1. Installez le récipient d'écoulement et la grille sous le robinet.
2. Nettoyez le réservoir et le déflecteur à grande eau. Le déflecteur doit être bien en place afin d'obtenir une opération de refroidissement convenable.
3. Retournez la bouteille d'eau sur le dessus de l'appareil.

ATTENTION: Évitez de remplir le réservoir d'eau au-dessus du niveau qui est normalement maintenu par la bouteille inversée.

4. Laissez le robinet ouvert jusqu'à ce que vous aperceviez des bulles qui montent dans la bouteille d'eau. Sur les modèles à eau chaude, appuyez sur la valve à eau chaude jusqu'à ce que le débit d'eau soit clair et continu.

ATTENTION: LE RÉSERVOIR À EAU CHAUDE DOIT ÊTRE REMPLI AVEC DE L'EAU AVANT DE BRANCHER L'APPAREIL DANS LA SOURCE DE COURANT ET CE, AFIN D'ÉVITER TOUT DOMMAGE AU RÉSERVOIR À EAU CHAUDE.

NETTOYAGE

TOUTES LES PIÈCES EN PLASTIQUE SONT LAVABLES AU LAVE-VAISSELLE.

L'anneau de la bouteille, le ramasse-gouttes et la plate-forme peuvent être nettoyés avec tout produit ménager non abrasif. Pour éviter d'endommager les pièces en plastique, veuillez renoncer à l'usage d'articles de nettoyage tels que la laine d'acier, les tampons à récurer, etc.

ENTRETIEN

THERMOSTAT À EAU FROIDE : Le thermostat est réglé afin que l'eau soit environ à 45°F (7°C). Pour de l'eau plus froide, tournez la vis du thermostat dans le sens des aiguilles d'une montre. Le thermostat est situé à l'arrière du refroidisseur.

THERMOSTAT À EAU CHAUDE : Le thermostat est réglé en usine afin que l'eau soit environ à 180°F (82°C). Il n'est PAS ajustable.

ATTENTION: LE RÉSERVOIR À EAU CHAUDE DOIT ÊTRE REMPLI AVEC DE L'EAU AVANT DE BRANCHER L'APPAREIL DANS LA SOURCE DE COURANT.

LUBRIFICATION : Non requise.

CONDENSEUR : Afin d'obtenir un résultat de refroidissement optimal, le condenseur doit être constamment dépoussiéré. Le condenseur doit être inspecté et nettoyé avec une brosse régulièrement.

RÉCIPIENT D'ÉCOULEMENT : Le récipient d'écoulement devrait être vidé et nettoyé régulièrement. Afin de l'enlever, veuillez lever le récipient droit en l'air et ensuite le tirer vers vous.

ENTREPOSAGE ou RETOUR : Si le refroidisseur est entreposé, vous devez drainer toute l'eau de l'appareil.

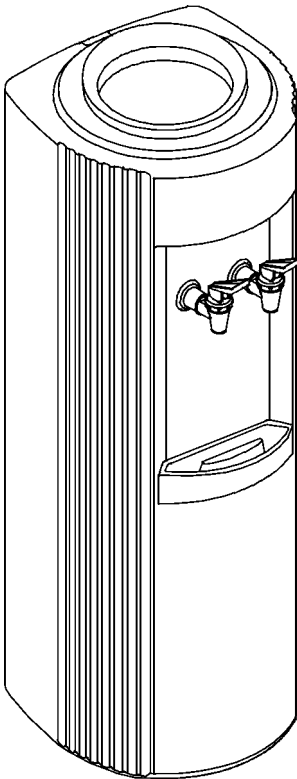
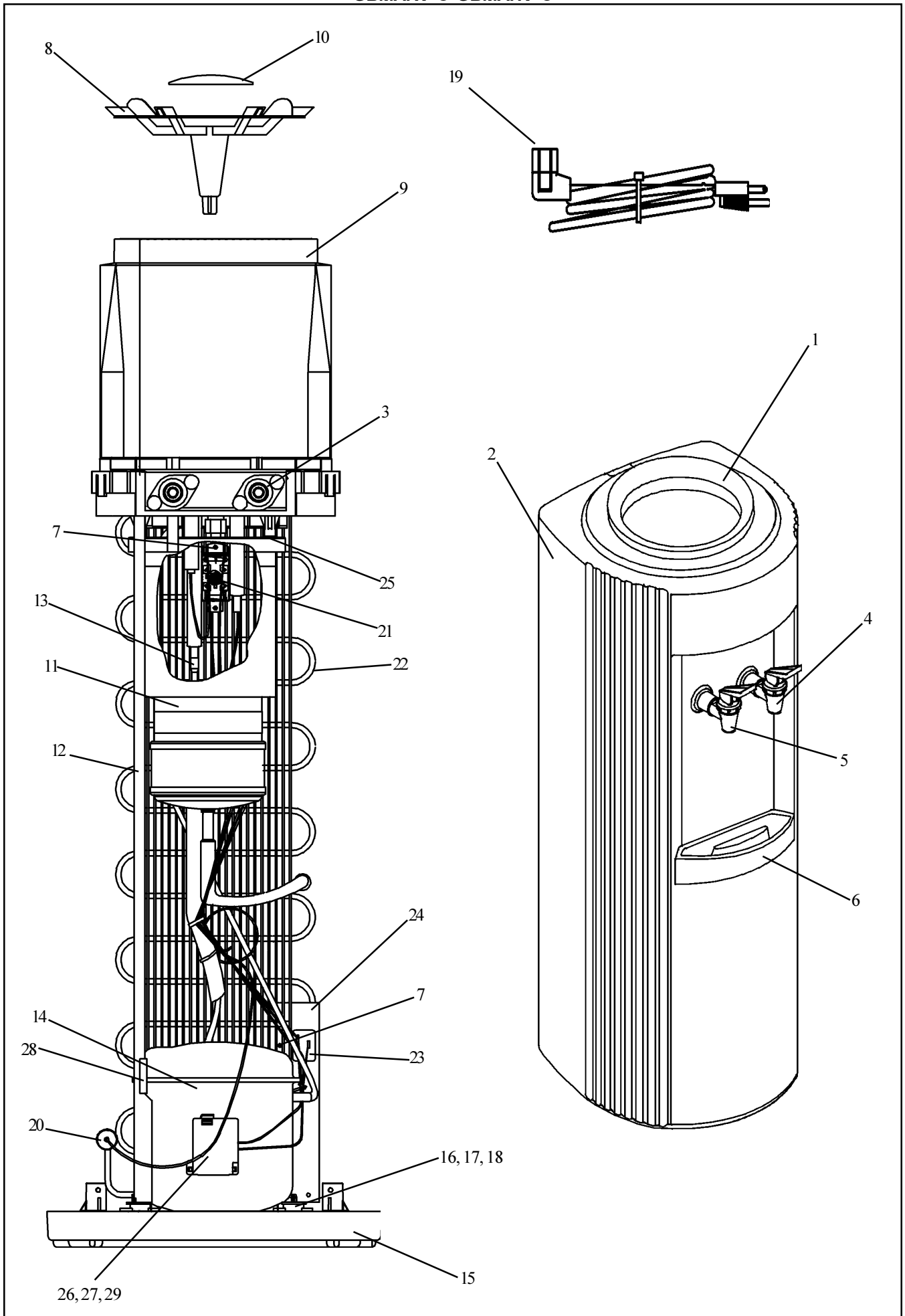


FIG. 1



GBMAKV*C GBMAHV*C

LISTE DE PIÈCES

ARTICLE PIÈCE	GBMAKV	GBMAHV	DESCRIPTION
1	56142C	56142C	ANNEAU DE LA BOUTEILLE
2	56144C	56144C	MEUBLE EN COQUE (BLANC)
3	56148C	56148C	RONDELLE DU ROBINET (BLANCHE)
4	51527C	51527C	ROBINET BLANC MUNI D'UNE POIGNÉE BLEUE (FROID)
5	51526C	-	ROBINET BLANC MUNI D'UNE POIGNÉE BLANCHE (CUISSON)
-	-	51998C	ROBINET BLANC MUNI D'UNE POIGNÉE ROUGE (CHAUD) – RÉSISTANTE AUX ENFANTS
6	52267C	52267C	RAMASSE-GOUTTES (GRANITE)
7	71019C	71019C	VIS SPÉCIALE #8-18
8	56153C	56153C	DÉFLECTEUR
9	66667C	66666C	ENSEMBLE BAC D'EVAPORATION
10	-	56147C	BOUCHON - DEFLECTEUR
11	-	36156C	ENSEMBLE DE RÉSERVOIR À EAU CHAUDE 115V
12	23285C	23285C	ÉTAI
13	66675C	66675C	ÉCHANGEUR DE CHALEUR
14*	36115C	36115C	ENSEMBLE DE SURPRESSEUR
15	52442C	52442C	BASE
16	50196C	50196C	PASSE-FILS
17	70420C	70420C	RONDELLE LISSE (SPÉCIALE)
18	70951C	70951C	VIS #10-16 X 1.38" TÊTE HEXAGONALE INVERSÉE
19	36097C	36097C	CORDON D'ALIMENTATION
20	62289C	62289C	CARTOUCHE DÉSHYDRATANTE
21	36098C	36098C	THERMOSTAT
22	66665C	66665C	CONDENSEUR
23	36113C	36113C	PUISSANCE D'ENTREE
24	28293C	-	PANNEAU - MONTAGE DU RECIPIENT
25	-	71014C	VIS #10-16 X ½" TÊTE HEXAGONALE INVERSÉE
26	36176C	36176C	SURCHARGE
27	31797C	31797C	COUVERCLE DE RELAIS
28	55903C	55903C	BANDE DE PROTECTION
29	36179C	36179C	RELAIS
NS	111411443890	111411443890	VIS #8-36 X .38

***REMPLECEZ AVEC LE MÊME SURPRESSEUR QUE CELUI UTILISÉ ORIGINALEMENT.**

NOTE: Toute correspondance au sujet des refroidisseurs d'eau courante ou toute commande de pièce de rechange DOIT inclure le numéro de modèle et le numéro de série du refroidisseur ainsi que le nom et le numéro de pièce à remplacer.

SCHÉMA DE CÂBLAGE GBMAKV

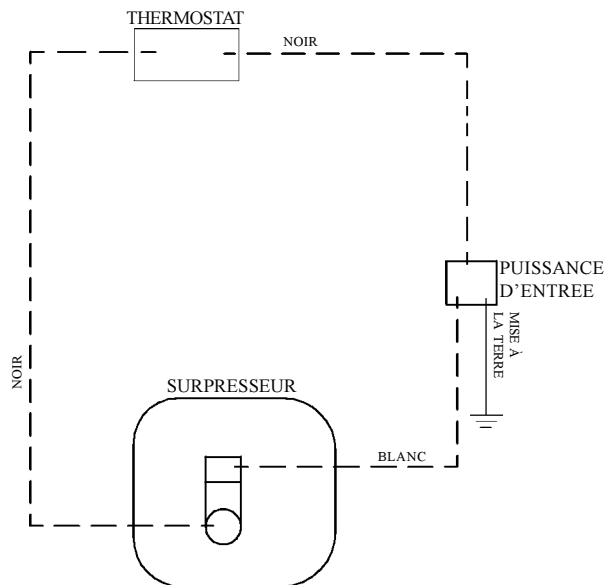
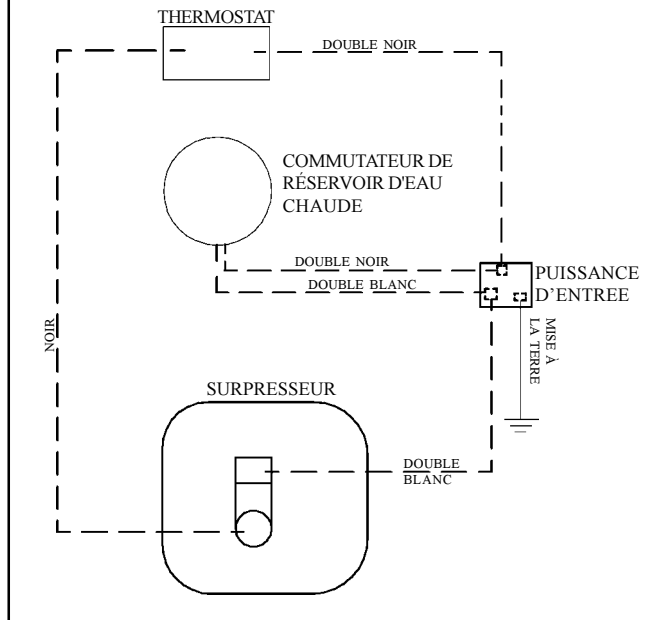


SCHÉMA DE CÂBLAGE GBMAHV



POUR OBTENIR DES PIÈCES, VEUILLEZ CONTACTER LE DÉPARTEMENT DES PIÈCES GRAINGER AU 1-800-323-0620 OU DIRECTEMENT L'USINE AU :

Halsey Taylor
 2222 CAMDEN COURT
 OAK BROOK, IL 60523

Téléphone: 630.574.3500
 Fax: 630.574.3503

GARANTIE LIMITÉE DISTRIBUTEUR D'EAU « CLASSIC »

MODALITÉS ET CONDITIONS - Cette garantie est « limitée » pour les distributeurs qui ont été installés dans des endroits non restrictifs tels que les résidences ou les bureaux. L'indemnité fournie pour la main-d'oeuvre couvre les sites d'installation normal, (pas pour les applications intégrées). L'indemnité fournie pour la main-d'oeuvre est aussi limitée aux heures normales de travail et aux horaires de réparation.

Cette garantie limitée ne couvre pas les accessoires qui ne sont pas installés en usine. Un distributeur qui installe des pièces qui ne sont pas originalement vendues par le manufacturier n'est donc pas couvert.

Si vous remarquez des défauts de peinture ou autres imperfections au moment de l'installation, vous devez aviser l'installateur ou le fournisseur sans délai.

INSTALLATION ET FONCTIONNEMENT - La garantie limitée s'applique seulement lorsque le distributeur est installé et opéré conformément avec les consignes écrites du manufacturier que l'on retrouve avec chaque appareil. La garantie ne s'applique pas aux distributeurs qui, après avoir été examinés par le manufacturier ou par un de ses agents, semblent avoir été le sujet d'un accident, de modifications, d'abus, de mauvais usages, d'atmosphères de type corrosif ou d'usage anormal.

PREMIÈRE ANNÉE - Le manufacturier garantit le distributeur d'eau au complet, incluant le compresseur, le système de réfrigération hermétiquement fermé, le système de distribution d'eau, le réservoir amovible, les robinets, et les pièces électriques contre tout défaut de pièce et de main-d'oeuvre pour une période de (1) an à partir de la date de l'installation ou dix-huit (18) mois à partir de la date d'expédition de l'usine Elkay.

DEUXIÈME ET TROISIÈME ANNÉE - RÉSERVOIR À EAU CHAUDE - La garantie couvre le remplacement de l'ensemble du réservoir avec une indemnité fournie pour la main-d'oeuvre lorsque la défectuosité n'est pas causée par des dépôts de calcium, ou tout autre problème relié à la distribution d'eau et non causé par des défauts de pièce ou de main-d'oeuvre. **ENVELOPPE EN PLASTIQUE** - La garantie est limitée au remplacement de l'enveloppe, lorsque la défectuosité est causée par des défauts de pièce ou de main-d'oeuvre, et exclut l'indemnité fournie pour la main-d'oeuvre.

DEUX À CINQ ANS - La garantie est limitée à la réparation de pièces défectueuses ou le remplacement du distributeurs au complet et ce, à la discrétion du manufacturier.

SYSTÈME DE RÉFRIGÉRATION - La garantie inclut la réparation et le remplacement des pièces suivantes (incluant une indemnité pour la main-d'oeuvre) : compresseur, évaporateur, condenseur, conduites de frigorigène et cartouche déshydratante.

SYSTÈME DE DISTRIBUTION D'EAU - Les pièces qui contiennent de l'eau doivent être attachées à une pièce de réfrigération de façon permanente. La garantie inclut une indemnité pour la main-d'oeuvre. Le réservoir amovible, les robinets, les tuyauteries d'alimentation d'eau d'interconnexion ou tout autre connexion d'eau ne sont pas couverts par cette portion de la garantie.

SYSTÈME ÉLECTRIQUE - La garantie est limitée au remplacement de pièces qui ont des défauts de fabrication ou des vices dans les matériaux utilisés. Voici la liste de ces pièces : contrôle du froid, contrôle du chaud / ensemble de fusibles, compresseur à relai de démarrage, compresseur de surcharge et moteur du ventilateur du condenseur.

OBLIGATIONS DU PROPRIÉTAIRE - Le propriétaire doit fournir une preuve de la date de l'installation lorsqu'une réparation est requise. Le propriétaire a l'obligation et la responsabilité de diagnostiquer et / ou de faire des rectifications d'ordre secondaire, et de rembourser le centre agréé réparation ou le manufacturier pour toute autre réparation qui n'est pas couverte par les clauses de cette garantie limitée. Le propriétaire a aussi l'obligation et la responsabilité de retourner l'appareil au grand complet au centre agréé de réparation le plus près ou au département de réparation de l'usine si le compresseur, la réfrigération ou le système de distribution d'eau devenaient défectueux pendant la période de la garantie.

OBLIGATIONS DU MANUFACTURIER - L'obligation du manufacturier, en vertu de cette garantie restreinte, est limitée à l'offre de la main-d'oeuvre et à la réparation ou le remplacement des pièces du distributeur d'eau qui sont expressément couvertes par cette garantie limitée tel que mentionné plus haut. Les réparations peuvent être effectuées soit aux centres agréés de réparation ou soit au département de réparation de l'usine. L'obligation du manufacturier inclut aussi les frais de transport de marchandises (pas les envois par messageries) pour une ou des pièces envoyées par un centre agréé de réparation ou par le département de réparation de l'usine, mais seulement si le manufacturier détermine que la ou les pièces et le ou les présumées défectuosités sont couvertes par cette garantie limitée.

PERSONNES QUI SONT ADMISSIBLES À LA GARANTIE - Cette garantie limitée est seulement applicable aux (I) acheteurs qui se procurent des distributeurs d'eau pour des fins de revente dans le cours des activités normales d'une entreprise, et à (ii) la première personne qui achète le distributeur d'eau autre que pour la revente.

CETTE GARANTIE LIMITÉE ANNULE TOUTE AUTRE GARANTIE EXPRESSE. TOUTES LES GARANTIES IMPLICITES, RELEVANT DE LA LOI OU AUTREMENT, INCLUANT LES GARANTIES SANS LIMITES, AINSI QUE LES GARANTIES IMPLICITES DE QUALITÉ MARCHANDE ET DE BONNE CONDITION À DES FINS PARTICULIÈRES, SONT LIMITÉES À LA MÊME PÉRIODE QUE LA GARANTIE LIMITÉE. Certains états ou provinces n'admettent pas de limites de temps pour les garanties implicites, il se peut donc que les limitations citées plus haut ne s'appliquent pas.

CETTE GARANTIE NE PEUT ÊTRE MODIFIÉE, CHANGÉE OU PROLONGÉE, SAUF AVEC UN INSTRUMENT SIGNÉ PAR LE MANUFACTURIER. LA PROCÉDURE DE RECOURS UTILISÉE POUR LA RÉPARATION OU LE REMPLACEMENT, QUI A ÉTÉ EFFECTUÉE SOUS CETTE GARANTIE LIMITÉE, EST EXCLUSIVE. EN AUCUN CAS LE MANUFACTURIER NE SERA TENU RESPONSABLE POUR TOUT DOMMAGE INDIRECT OU CONSÉCUTIF SUR TOUTE PERSONNE, CAUSÉ OU NON PAR LA NÉGLIGENCE OU PAR LE MANUFACTURIER, INCLUANT DES DOMMAGES SANS LIMITES RELIÉS À LA PERTE FONCTIONNELLE, AUX COÛTS DE SUBSTITUTION, AUX DOMMAGES MATÉRIELS, OU AUTRES PERTES MONÉTAIRES. Certains états ou provinces n'admettent pas de limites de temps pour des dommages indirects ou consécutifs, il se peut donc que les limitations ou les exclusions citées plus haut ne s'appliquent pas.

Les modalités de la présente garantie donnent des droits légaux spécifiques. L'utilisateur peut également se prévaloir d'autres droits selon l'état ou la province qu'il habite.

Pour toute question reliée à cette garantie limitée ou à la performance des obligations du manufacturier mentionnées sous cette garantie limitée, veuillez vous adresser à « Elkay Manufacturing Company ».

À L'EXCEPTION DE CE QUI EST EXPRESSÉMENT MENTIONNÉ PLUS HAUT, LE MANUFACTURIER N'OFFRE PAS DE GARANTIE EXPRESSE OU IMPLICITE, RELEVANT DE LA LOI OU AUTREMENT, INCLUANT LES GARANTIES SANS LIMITES, AINSI QUE LES GARANTIES IMPLICITES DE QUALITÉ MARCHANDE ET DE BONNE CONDITION À DES FINS PARTICULIÈRES, À PERSONNE.

DATE DE L'INSTALLATION : _____

NUMÉRO DE SÉRIE : _____
(À être rempli par l'installateur)

L'installateur doit laisser ce formulaire au propriétaire.

Halsey Taylor
2222 CAMDEN COURT
OAK BROOK, IL 60523 EE.UU.